

【資料1】

公立大学法人埼玉県立大学  
平成29年度 業務実績報告書

平成30年6月  
公立大学法人埼玉県立大学

# 目次

## □ 法人の概要

1	基本的情報	1
2	組織・人員情報	2
3	審議機関情報	5
4	学生に関する情報	6
5	財務諸表の要約	7
6	財務情報	8
7	事業に関する説明	11
8	その他事業に関する事項	13

## □ 全体評価（全体的実施状況）

1	業務の実施状況について	15
2	財務その他の状況について	17
3	その他	17

## □ 項目別実施状況

I	大学の教育研究等の質の向上に関する目標を達成するためにとるべき措置	18
	(第2 大学の教育研究等の質の向上に関する目標を達成するためにとるべき措置)	
II	業務運営の改善及び効率化に関する目標を達成するためにとるべき措置	50
	(第3 業務運営の改善及び効率化に関する目標を達成するためにとるべき措置)	
III	財務内容の改善に関する目標を達成するためにとるべき措置	56
	(第4 財務内容の改善に関する目標を達成するためにとるべき措置)	
IV	自己点検・評価及び当該情報の提供に関する目標を達成するためにとるべき措置	62
	(第5 自己点検・評価及び当該情報の提供に関する目標を達成するためにとるべき措置)	
V	その他業務運営に関する重要目標を達成するためにとるべき措置	65
	(第6 その他業務運営に関する重要目標を達成するためにとるべき措置)	
	(第7 予算、収支計画及び資金計画)	
	(第8 短期借入金の限度額)	
	(第9 重要な財産を譲渡し、又は担保に供する計画)	
	(第10 剰余金の使途)	
	(第11 公立大学法人埼玉県立大学の業務運営並びに財務及び会計に関する規則で定める事項 (第4条関係))	

## □ 法人の概要

### 1 基本的情報

法人名	公立大学法人埼玉県立大学
所在地	越谷市三野宮820
設立に係る根拠法	地方独立行政法人法（平成15年法律第118号）
設立団体	埼玉県
設立認可年月日	平成22年3月19日
設立登記年月日	平成22年4月1日
沿革	平成11年4月 埼玉県立大学開学（保健医療福祉学部 看護学科、理学療法学科、作業療法学科、社会福祉学科の1学部4学科） 平成18年4月 健康開発学科設置（1学部5学科） 平成21年4月 大学院設置（保健医療福祉学研究科修士課程） 平成22年4月 公立大学法人に移行 平成26年4月 社会福祉学科を社会福祉子ども学科へ改組 平成27年4月 保健医療福祉学研究科（博士後期課程）を設置 修士課程を博士前期課程と改称 平成27年9月 基本理念（「陶冶」、「進取」、「創発」）を制定 平成28年4月 研究開発センターを設置 平成28年11月 大学歌を制定
法人の基本的な目標	地方独立行政法人法に基づき、大学を設置し、及び管理することにより、保健、医療及び福祉の分野における幅広い高度なサービスに対応できる資質の高い人材の養成や指導的役割が果たせる人材の確保を図るとともに、保健、医療及び福祉に関する教育研究の中核となって地域社会に貢献することを目的とする。

法人の業務	<p>(1) 大学を設置し、これを運営すること。</p> <p>(2) 学生に対し、修学、進路選択及び心身の健康等に関する相談その他の援助を行うこと。</p> <p>(3) 法人以外の者から委託を受け、又はこれと共同して行う教育研究の実施その他の法人以外の者との連携による教育研究活動を行うこと。</p> <p>(4) 地域の生涯学習の充実に資する多様な学習機会を提供すること。</p> <p>(5) 大学における教育研究の成果の普及及び活用を通じ、地域社会をはじめ国内外の発展に寄与すること。</p> <p>(6) 前各号の業務に附帯する業務を行うこと。</p>
資本金	245億3,429万8,800円（前年度からの増減なし）

## 2 組織・人員情報

### (1) 組織

別紙 運営組織図のとおり
--------------

### (2) 役員

役職名	氏名	任期	経歴
理事長	江利川 毅	平成26年4月1日～平成30年3月31日	平成16年7月～平成18年7月 内閣府事務次官 平成19年8月～平成21年7月 厚生労働事務次官 平成21年11月～平成24年4月 人事院総裁 平成24年5月～ 公益財団法人医療科学研究所理事長
副理事長 兼 学長	萱場 一則	平成29年4月1日～平成33年3月31日	平成15年4月～平成29年3月 埼玉県立大学教授 平成23年4月～平成29年3月 埼玉県立大学副学長兼学部長
理事 兼 事務局長	荒井 宏	平成27年4月1日～平成31年3月31日	平成24年4月～平成25年3月 埼玉県危機管理防災部危機管理課長 平成25年4月～平成27年3月 埼玉県福祉部少子化対策局長
理事 兼 副学長	朝日 雅也	平成29年4月1日～平成31年3月31日	平成21年4月～ 埼玉県立大学教授 平成29年4月～ 埼玉県立大学副学長兼教育開発センター長
理事	斉之平 伸一	平成28年4月1日～平成30年3月31日	昭和63年7月～ 三州製菓株式会社代表取締役社長

理事	椎名幹芳	平成28年4月1日～平成30年3月31日	平成21年3月～平成25年3月 平成29年3月～	三国カ・コーポレーション株式会社代表取締役社長 株式会社三陽商会取締役
監事	島村和男	平成28年4月1日～平成30年3月31日	平成17年4月～平成18年3月 平成18年4月～平成22年3月 平成25年4月～平成29年4月	埼玉県公営企業管理者 埼玉県教育委員会教育長 埼玉県労働委員会委員（公益委員）
監事	宮原敏夫	平成28年4月1日～平成30年3月31日	昭和55年10月～ 平成23年1月～	宮原公認会計士事務所代表 税理士法人朝日会計社代表社員

**(3) 教員数（常勤・非常勤別）**（各年度5月1日現在）

	平成24年度	平成25年度	平成26年度	平成27年度	平成28年度	平成29年度	増減の主な理由
教授	51	51	51	48	47	52	
准教授	46	47	46	49	48	46	
講師	46	43	40	38	39	34	
助教	17	20	24	25	24	25	
助手	-	-	-	-	-	1	
小計（常勤）	160	161	161	160	158	158	
非常勤講師	202	219	225	238	246	236	
合計（常勤+非常勤）	362	380	386	398	404	394	
（うち法人への派遣職員数）	(0)	(0)	(0)	(0)	(0)	(0)	

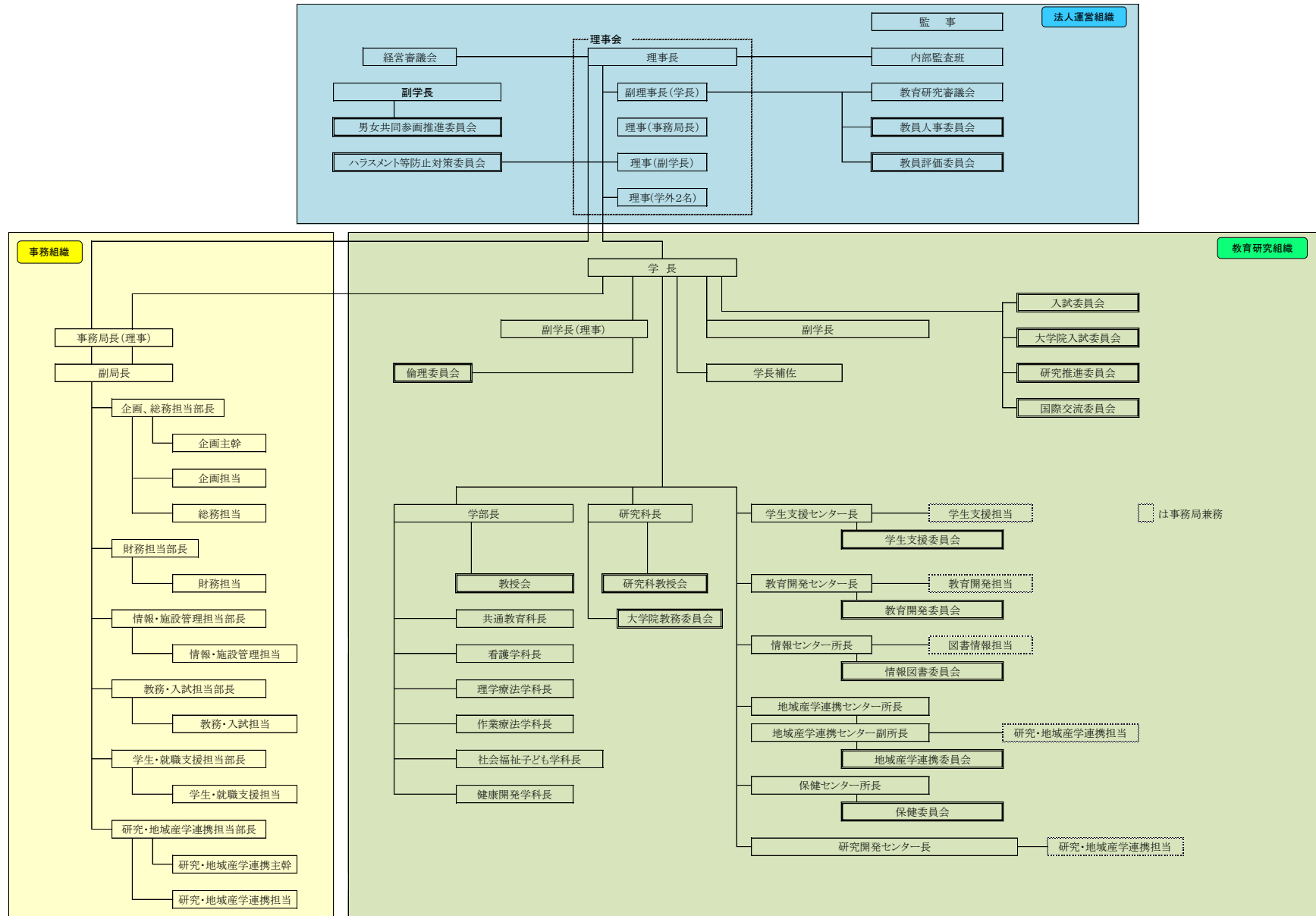
**(4) 職員数（常勤・非常勤別）**（各年度5月1日現在）

	平成24年度	平成25年度	平成26年度	平成27年度	平成28年度	平成29年度	増減の主な理由
事務局長	1	1	1	1	1	1	
職員	36	36	33	33	33	33	
非常勤職員	27	28	28	29	31	31	
計	64	65	62	63	65	65	
（うち法人への派遣職員数）	(36)	(34)	(28)	(27)	(27)	(26)	

**(5) 教職員（常勤職員に限る）の平均年齢**（平成29年5月1日現在）

平均年齢 47.9歳（前年度 47.4歳）
-----------------------

### 公立大学法人埼玉県立大学 運営組織図（平成29年度）



### 3 審議機関情報

機関の名称	区分	氏名	任期	職業等
経営審議会	議長	江利川 毅	平成26年4月1日～平成30年3月31日	理事長
	委員	萱場 一則	平成29年4月1日～平成33年3月31日	副理事長兼学長
	委員	荒井 宏	平成29年4月1日～平成31年3月31日	理事兼事務局長
	委員	朝日 雅也	平成29年4月1日～平成31年3月31日	理事兼副学長兼教育開発センター長
	委員	斉之平 伸一	平成28年4月1日～平成30年3月31日	三州製菓株式会社代表取締役社長
	委員	椎名 幹芳	平成28年4月1日～平成30年3月31日	元三国コカ・コーラボトリング株式会社代表取締役社長 株式会社三陽商会取締役
	委員	井橋 吉一	平成28年4月1日～平成30年3月31日	越谷商工会議所会頭（株式会社イハン代表取締役社長）
	委員	原澤 茂	平成28年4月1日～平成30年3月31日	埼玉県公的病院協議会会長（埼玉県済生会川口総合病院院長）
	委員	熊木 孝子	平成28年4月1日～平成30年3月31日	公益社団法人埼玉県看護協会会長
	委員	金子 伸行	平成28年4月1日～平成30年3月31日	埼玉県社会福祉法人経営者協議会会長
教育研究審議会	議長	萱場 一則	平成29年4月1日～平成33年3月31日	埼玉県立大学学長
	委員	荒井 宏	平成29年4月1日～平成31年3月31日	理事兼事務局長
	委員	朝日 雅也	平成29年4月1日～平成31年3月31日	理事兼副学長兼教育開発センター長
	委員	鈴木 玲子	平成29年4月1日～平成31年3月31日	副学長兼研究開発センター長
	委員	高柳 清美	平成29年4月1日～平成31年3月31日	研究科長兼情報センター所長
	委員	原 元彦	平成29年4月1日～平成31年3月31日	学部長
	委員	林 裕栄	平成29年4月1日～平成31年3月31日	学生支援センター長
	委員	星 文彦	平成29年4月1日～平成31年3月31日	地域産学連携センター所長
	委員	東 宏行	平成29年4月1日～平成31年3月31日	共通教育科長
	委員	鈴木 幸子	平成29年4月1日～平成31年3月31日	看護学科長
	委員	原 和彦	平成29年4月1日～平成31年3月31日	理学療法学科長
	委員	久保田 富夫	平成29年4月1日～平成31年3月31日	作業療法学科長
	委員	市村 彰英	平成29年4月1日～平成31年3月31日	社会福祉子ども学科長
	委員	松下 誠	平成29年4月1日～平成31年3月31日	健康開発学科長
委員	渋谷 治美	平成28年4月1日～平成30年3月31日	放送大学埼玉学習センター所長、放送大学特任教授、埼玉大学名誉教授	

4 学生に関する情報 (平成29年5月1日時点)

		平成24年度	平成25年度	平成26年度	平成27年度	平成28年度	平成29年度	増減の主な理由
保健医療 福祉学部	看護学科	567	567	552	551	561	568	
	理学療法学科	173	179	174	179	176	179	
	作業療法学科	164	170	171	168	171	168	
	社会福祉学科 <sup>※1</sup>	291	295	221	151	75	2	
	社会福祉子ども学科 <sup>※1</sup>	—	—	73	145	220	291	
	健康開発学科	458	456	465	481	483	479	
	計	1,653	1,667	1,656	1,675	1,686	1,687	
保健医療 福祉学 研究科	修士課程 <sup>※2</sup>	55	60	60	—	—	—	
	博士前期課程 <sup>※2</sup>	—	—	—	54	58	60	
	博士後期課程 <sup>※2</sup>	—	—	—	10	16	22	
	計	55	60	60	64	74	82	
合計		1,708	1,727	1,716	1,739	1,760	1,769	

※1 平成26年4月に社会福祉学科を社会福祉子ども学科に改組。平成26年度以降も(旧)社会福祉学科の学生が残存していたため、それぞれ別に計上している。

※2 平成27年4月に博士後期課程を設置。修士課程を博士前期課程に改称。



## 5 財務諸表の要約

### (1) 貸借対照表

単位：百万円

資産の部	金額	負債の部	金額
固定資産	17,742	固定負債	1,629
有形固定資産	17,739	資産見返負債	1,400
土地	4,742	長期リース債務	229
建物	20,695	流動負債	623
減価償却累計額	△9,481	運営費交付金債務	37
構築物	1,262	未払金	356
減価償却累計額	△396	預り金等	51
工具器具備品	591	預り科研費補助金等	66
減価償却累計額	△347	短期リース債務	85
図書	335	その他の流動負債	28
リース資産	394	負債合計	2,252
減価償却累計額	△89	純資産の部	16,942
その他の有形固定資産	34	資本金	24,534
その他の固定資産	3	地方公共団体出資金	24,534
流動資産	1,452	資本剰余金	△8,511
現金及び預金	1,277	利益剰余金	919
その他の流動資産	175		
資産合計	19,194	負債純資産合計	19,194

※百万円未満を四捨五入して表示しているため、合計金額が一致しないことがある。

### (2) 損益計算書

(単位：百万円)

	金額
経常費用(A)	3,225
業務費	2,788
教育経費	370
研究経費	101
教育研究支援経費	108
受託研究費等	3
人件費	2,206
一般管理費	434
財務費用など	4
経常収益(B)	3,365
運営費交付金収益	1,875
学生納付金収益	1,248
受託研究等収益	3
施設費収益	35
補助金等収益	33
その他の収益	171
臨時損益(C)	0
目的積立金取崩額(D)	108
当期総利益(B-A+C+D)	247

※百万円未満を四捨五入して表示しているため、合計金額が一致しないことがある。

(3) キャッシュ・フロー計算書

(単位：百万円)

	金額
I 業務活動によるキャッシュ・フロー	354
原材料、商品又はサービスの購入による支出	△452
人件費支出	△2,189
その他の業務支出	△321
運営費交付金収入	1,971
学生納付金収入	1,207
受託研究費等収入	4
補助金等収入	53
その他の業務収入	80
II 投資活動によるキャッシュ・フロー	△88
III 財務活動によるキャッシュ・フロー	△62
IV 資金増加額	204
V 資金期首残高	572
VI 資金期末残高	776

※百万円未満を四捨五入して表示しているため、合計金額が一致しないことがある。

(4) 行政サービス実施コスト計算書

(単位：百万円)

	金額
I 業務費用	1,922
損益計算書上の費用 (控除) 自己収入等	3,225 △1,303
(その他の行政サービス実施コスト)	
II 損益外減価償却相当額	465
III 引当外賞与増加見積額	6
IV 引当外退職給付増加見積額	△46
V 機会費用	7
VI 行政サービス実施コスト	2,355

※百万円未満を四捨五入して表示しているため、合計金額が一致しないことがある。

## 6 財務情報

(1) 財務諸表に記載された事項の概要

① 貸借対照表関係

(資産合計)

平成29年度末現在の資産合計は、前年度比7百万円(0.03%)減の19,194百万円となっている。主な減少要因としては、建物の減価償却累計額が445百万円(4.9%)増の9,481百万円となったこと、工具器具備品の減価償却累計額が82百万円(31.1%)増の347百万円となったこと、構築物の減価償却累計額が49百万円(14.1%)増の396百万円となったことが挙げられる。また、主な増加要因としては、現金及び預金が205百万円(19.1%)増の1,277百万円となったことと、建物が空調設備等の更新により127百万円(0.6%)増の20,695百万円となったこと、リース資産が情報システム機器等の更新により99百万円(33.5%)増の394百万円となったことが挙げられる。

(負債合計)

平成29年度末現在の負債合計は、前年度比192百万円(9.3%)増の2,252百万円となっている。主な増加要因としては、長期及び短期のリース債務が情報システム機器等の更新により162百万円(106.4%)増の315百万円となったこと、運営費交付金債務が退職手当の執行残により37百万円生じたことなどが挙げられる。

(純資産合計)

平成29年度末現在の純資産合計は、前年度比198百万円(1.2%)減の16,942百万円となっている。主な減少要因としては、減価償却等の見合いとして損益外減価償却累計額が465百万円(5.1%)増の9,550百万円となったことなどが挙げられる。また、主な増加要因としては、資本剰余金が施設費による資産の増加等により、127百万円(14.0%)増の1,039百万円となったことなどが挙げられる。

## ②損益計算書関係

### (経常費用)

平成29年度の経常費用は、106百万円(3.4%)増の3,225百万円となっている。主な増加要因としては、研究開発センターに教員を2名配置したことや給与改定などにより人件費が57百万円(2.7%)増の2,206百万円となったこと、外部資金の獲得により研究経費が20百万円(25.3%)増の101百万円となったことなどが挙げられる。

### (経常収益)

平成29年度の経常収益は、55百万円(1.7%)増の3,365百万円となっている。主な増加要因としては、教育用備品の購入や退職手当支給額の増加などにより運営費交付金収益が26百万円(1.4%)増の1,875百万円となったこと、外部資金の獲得により補助金等収益額が17百万円(110.9%)増の33百万円となったこと、入学志願者数の増加により検定料収益が5百万円(18.7%)増の32百万円となったことなどが挙げられる。

### (当期総損益)

上記経常損益の状況に前中期目標期間繰越積立金取崩額108百万円を計上した結果、平成29年度の総損益は、13百万円(4.9%)減の247百万円となっている。

## ③キャッシュ・フロー計算書関係

### (業務活動によるキャッシュ・フロー)

平成29年度の業務活動によるキャッシュ・フローは、200百万円(130.1%)増の354百万円となっている。主な増加要因としては、平成28年度に第1期中期目標期間における剰余金のうち180百万円を設立団体である埼玉県に返納したこと、外部資金の獲得により補助金等収入が38百万円(246.8%)増の53百万円となったことなどが挙げられる。

### (投資活動によるキャッシュ・フロー)

平成29年度の投資活動によるキャッシュ・フローは、126百万円(331.2%)減の△88百万円となっている。主な減少要因としては、有形固定資産の取得による支出が194百万円(272.0%)増の266百万円となったことなどが挙げられる。

### (財務活動によるキャッシュ・フロー)

平成29年度の財務活動によるキャッシュ・フローは、8百万円(14.6%)減の△62百万円となっている。主な減少要因としては、リース債務が9百万円(18.2%)増の59百万円となったことなどが挙げられる。

## ④行政サービス実施コスト計算書関係

平成29年度の行政サービス実施コストは、47百万円(2.0%)増の2,355百万円となっている。主な増加要因としては、業務費用が97百万円(5.3%)増の1,922百万円となったことなどが挙げられる。また、主な減少要因としては、引当外退職給付増加見積額が59百万円(441.5%)減の△46百万円となったことなどが挙げられる。

(表) 主要財務データの経年表

(単位：百万円)

区 分	25年度	26年度	27年度	28年度	29年度
資産合計	20,075	19,779	19,393	19,200	19,194
負債合計	2,124	2,154	1,936	2,060	2,252
純資産合計	17,951	17,625	17,456	17,141	16,942
経常費用	2,936	3,246	3,060	3,119	3,225
経常収益	3,091	3,213	3,144	3,310	3,365
当期総損益	255	166	301	260	247
業務活動によるキャッシュ・フロー	250	95	184	154	354
投資活動によるキャッシュ・フロー	8	251	△479	38	△88
財務活動によるキャッシュ・フロー	△50	△52	△61	△54	△62
資金期末残高	496	790	434	572	776
行政サービス実施コスト	3,699	2,497	2,266	2,308	2,355
(内訳)					
業務費用	1,633	1,975	1,775	1,825	1,922
うち損益計算書上の費用	2,936	3,246	3,060	3,119	3,225
うち自己収入	△1,303	△1,271	△1,285	△1,293	△1,303
損益外減価償却相当額	1,960	452	477	462	465
損益外除売却差額相当額	11	8	3	-	-
引当外賞与増加見積額	2	△7	7	△3	6
引当外退職給付増加見積額	△25	2	5	13	△46
機会費用	118	68	0	11	7

※百万円未満を四捨五入して表示しているため、合計金額が一致しないことがある。

⑤目的積立金の申請状況及び使用内訳等

当期総利益247百万円を、中期計画の剰余金の使途において定めた教育研究の質の向上及び組織運営の改善に充てるため、目的積立金として申請している。平成29年度においては、目的積立金を国際交流や施設の安全対策などの財源に充てるため取崩し、108百万円を使用した。

(2) 重要な施設等の整備等の状況

ア 当事業年度中に完成した主要施設等

該当なし

イ 当事業年度において継続中の主要施設等の新設・拡充

- 北棟、南棟の空調設備の改修及び自動火災報知設備の改修
- ウ 当事業年度中に処分した主要施設等  
該当なし
- エ 当事業年度において担保に供した施設等  
該当なし

### (3) 予算及び決算の概要

(単位：百万円)

区分	25年度		26年度		27年度		28年度		29年度	
	予算	決算	予算	決算	予算	決算	予算	決算	予算	決算
収入	3,526	3,371	3,854	3,728	3,439	3,355	3,513	3,431	3,643	3,582
運営費交付金	1,785	1,785	1,868	1,831	1,851	1,851	1,896	1,896	1,971	1,971
補助金等収入	27	23	28	25	18	30	23	19	56	56
学生納付金収入	1,167	1,189	1,168	1,179	1,196	1,179	1,183	1,191	1,190	1,207
雑収入	63	71	60	71	60	66	61	66	61	63
受託研究等収入・寄附金収入等	33	28	12	10	10	11	11	12	13	8
施設整備費補助金	157	141	256	226	200	110	240	178	230	169
目的積立金取崩収入	294	135	461	385	105	107	99	69	124	108
支出	3,526	3,017	3,854	3,564	3,439	3,104	3,513	3,159	3,643	3,278
教育研究経費	763	566	826	714	603	551	599	502	627	533
人件費	2,179	1,957	2,291	2,168	2,279	2,106	2,300	2,149	2,385	2,206
一般管理費	398	330	472	451	348	328	365	323	389	364
受託研究経費等・寄附金事業費等	29	23	9	5	10	9	11	7	13	6
施設整備費	157	141	256	226	200	110	240	178	230	169
収入－支出	-	354	-	163	-	251	-	272	-	304

※百万円未満を四捨五入して表示しているため、合計金額が一致しないことがある。

## 7 事業に関する説明

### (1) 財源構造の概略等

当法人の経常収益は、3,365百万円で、その内訳は、運営費交付金収益1,875百万円(55.7%(対経常収益比、以下同じ。))、学生納付金収益1,248百万円(37.1%)、その他の収益242百万円(7.2%)となっている。また、事業に要した経常費用は、3,225百万円で、その内訳は、教育経費370百万円(11.5%(対経常費用比、以下同じ。))、研究経費101百万円(3.1%)、教育研究支援経費108百万円(3.3%)、人件費2,206百万円(68.4%)、一般管理費434百万円(13.5%)、その他の経費6百万円(0.2%)となっている。

## (2) 財務情報及び事業の実績に基づく説明

### 教育

学士課程教育については、教育開発センターにおいて、カリキュラム・ポリシーに基づいた次期カリキュラムについて検討した。また、ディプロマ・ポリシーに基づく学修成果の把握方法について検討した。

博士前期課程・博士後期課程教育については、大学院教務委員会において、研究科における現行の教育研究上の目的や教育目標、3つのポリシー等を見直した。また、見直した結果を踏まえ、博士前期課程の院生の科目履修の選択の幅を広げる新たなカリキュラムに改定した。

アドミッション・ポリシーにふさわしい入学者を確保するため、11月1日に公開した新ホームページでは動画・写真等を効果的に使用するなど見やすいページ構成にするとともに、新たに在学生・卒業生インタビューを掲載するなど、受験生向けコンテンツの拡充を行った。

### 学生への支援

学生支援関係では、学生生活アンケートを平成29年3月～5月に行い、その結果の検証を行った。

また、新たな取組としてサテライトキャンパスを活用した、同窓会、病院と連携したホームカミングデー（卒業生活動報告会及び交流会）を開催し、卒業生へのキャリア形成支援のための情報提供及び卒業生間の交流の促進を行った。

就職支援関係では、新たに、公務員対策として一次試験対策講座、幼稚園教諭対策として面接対策講座を開催した。また、県内で活躍する専門職を学内に招いて県内自治体や仕事の魅力を伝える講座の充実等により県内就職の取組を推進した。

### 研究

学内の研究能力を高め、相談・支援機能を強化するため、外部資金による研究実績が豊富な教授2名を採用し、研究開発センターに配置した。同センター教授を中心に厚生労働省の調査研究事業2件の採択を受けたほか、外部資金の獲得等に向けた学内研究者への個別支援等を行った。

### 地域貢献、産学官連携

認定看護師教育や多職種連携に関する教育、専門職の研さんや資格更新のサポートなどのキャリア教育を実施し、地域の保健・医療・福祉人材の資質向上に貢献している。また、民間企業及び行政からの受託研究や、民間企業との共同研究に積極的に取り組んだ。

### 施設設備の整備等

教育研究施設としての良好な環境の維持及び安全性の確保を図るため、大規模改修6カ年計画に基づき空調設備更新工事や自動制御設備更新工事などを実施した。

## (3) 課題と対処方針等

今期中期目標期間において、各事業年度における自主財源比率（施設の大規模改修、高額備品の更新、退職給与金に係る経費を除く。）を44%以上とすることを目標としている。平成29年度は、研究開発センターを中心に外部資金の獲得に取り組み、厚生労働省の老人保健健康増進等事業（2件）や埼玉県産学連携研究開発プロジェクトの採択を受けた。

経費の抑制については、物品調達時に複数社の見積比較や代替品の活用などを検討することで、無駄のない適正な調達に取り組んだ。

資産の運用管理については、資金計画を四半期毎に作成し、余裕金を定期性の預貯金として安全かつ確実な運用を行った。

こうした取組により平成29年度の自主財源比率は中期目標を上回る44.7%となった。

今後も引き続き、外部資金獲得の取組強化などによる自己収入の確保、経費の抑制、資産の運用管理に取り組み、自主財源比率の維持、向上を図っていく。

## 8 その他事業に関する説明

### (1) 予算、収支計画及び資金計画

「第7 予算、収支計画及び資金計画」を参照

### (2) 短期借入れの概要

借り入れの必要なし

### (3) 運営費交付金債務及び当期振替額の明細

#### ア. 運営費交付金債務の増減額の明細

(単位：百万円)

交付年度	期首残高	交付金 当期交付額	当期振替額				期末残高
			運営費交付金収益	資産見返運営費 交付金	資本剰余金	小計	
平成29年度	0	1,971	1,875	59	0	1,934	37

#### イ. 運営費交付金債務の当期振替額の明細

区分		金額	内訳
期間進行基準による振替額	運営費交付金収益	1,763	① 期間進行基準を採用した事業等：退職手当の支給以外の全ての業務 ② 当該業務に関する損益等 ｱ) 損益計算書に計上した費用の額：1,763 ｲ) 自己収入に係る収益計上額：0 ㇿ) 固定資産の取得額：59 ③ 運営費交付金の振替額の積算根拠 期間進行基準に係る運営費交付金債務を全額収益化。
	資産見返運営費交付金	59	
	資本剰余金	-	
	計	1,822	
費用進行基準による振替額	運営費交付金収益	112	① 費用進行基準を採用した事業等：退職手当 ② 当該業務に係る損益等 ｱ) 損益計算上に計上した費用の額：112 ｲ) 自己収入に係る収益計上額：0 ㇿ) 固定資産の取得額：0 ③ 運営費交付金の振替額の積算根拠 費用進行に伴い支出した運営費交付金債務 112 百万円を収益化。
	資産見返運営費交付金	-	
	資本剰余金	-	
	計	112	
合計		1,934	

(4) 運営費交付金財務残高の明細

交付年度	運営費交付金債務残高		残高の発生理由及び収益化等の計画
平成29年度	期間進行基準を採用した業務に係る分	-	
	費用進行基準を採用した業務に係る分	37	平成29年度退職手当の執行残 ・当該債務は、中期目標期間終了時に設置団体である埼玉県に返納する予定である。
	計	37	



## □ 全体評価（全体的実施状況）

### 1 業務の実施状況について

#### 1 はじめに

本業務実績報告書は、地方独立行政法人法第78条の2第1項の規定に基づき、埼玉県地方独立行政法人評価委員会の評価を受けるため、公立大学法人埼玉県立大学の平成29年度の業務実績について自己評価を行った結果を取りまとめたものである。

#### 2 業務の全体的な実施状況

##### (1) 業務の実施状況

全体的な実施状況は、117項目にわたる小項目のうち、年度計画を上回って実施している（S評価）項目が5項目（4.3%）、年度計画を十分に実施している（A評価）項目が112項目（95.7%）、年度計画を十分には実施していない（B評価）項目が0項目（0%）、年度計画を実施していない（C評価）項目が0項目（0%）という結果であった。

##### (2) 大学の教育研究等の質の向上に関する取組み

###### ア 教育

###### 【学士課程教育】

教育開発センターではカリキュラム・ポリシーに基づいた次期カリキュラムについて検討した。また、ディプロマ・ポリシーに基づく学修成果の把握方法について検討した。

###### 【博士前期課程・博士後期課程教育】

大学院教務委員会では研究科における現行の教育研究上の目的や教育目標、3つのポリシー等を見直した。また、見直した結果を踏まえ、博士前期課程の院生の科目履修の選択の幅を広げる新たなカリキュラムに改定した。

###### 【入学者受入方針】

新たなアドミッション・ポリシー（入学者受入れ方針）について、大学案内等を通じて受験生等に発信するとともに、アドミッション・ポリシーに基づいた入学者選抜試験を実施した。

###### 【教育研究環境の整備】

情報センターでは、ICT化に対応した教育研究環境を整備するため無線LAN環境整備を行っている。平成29年度は、情報センター内の情報ラウンジに無線LAN環境を整備した。

また、e-learningを活用した授業展開を支援するため、e-learningコンテンツの作成を支援（6件）した。

###### イ 学生への支援

学生支援関係では、学生生活アンケートを平成29年3月～5月に行い、その結果の検証を行った。

また、新たな取組としてサテライトキャンパスを活用した、同窓会、病院と連携したホームカミングデー（卒業生活動報告会及び交流会）を開催し、卒業生へのキャリア形成支援のための情報提供及び卒業生間の交流の促進を行った。

就職支援関係では、新たに、公務員対策として一次試験対策講座、幼稚園教諭対策として面接対策講座を開催した。また、県内で活躍する専門職を学内に招いて県内自治体や仕事の魅力を伝える講座の充実等により県内就職の取組を推進した。

ウ 研究

学内の研究能力を高め、相談・支援機能を強化するため、外部資金による研究実績が豊富な教授2名を採用し、研究開発センターに配置した。同センター教授を中心に厚生労働省の調査研究事業2件の採択を受けたほか、外部資金の獲得等に向けた学内研究者への個別支援等を行った。

エ 地域貢献、産学官連携及び国際交流

認定看護師教育や多職種連携に関する教育、専門職の研さんや資格更新のサポートなどのキャリア教育を実施し、地域の保健・医療・福祉人材の資質向上に貢献している。また、民間企業及び行政からの受託研究や、民間企業との共同研究に積極的に取り組んだ。

国際交流においては、山西医科大学、北京大学、香港理工大学、クイーンズランド大学、チューリッヒプライドサイエンス大学等と留学生等の相互派遣を順次実施するなど、国際交流の拡充を図った。

(3) 業務運営の改善及び効率化に関する取組み

スタッフ・ディベロップメントを推進するため、事務職員人材育成プランに基づき計画的な職員研修を実施するとともに、役員、教員及び事務職員等を対象に大学運営全般に関わるテーマについて、3回の研修会を開催した（延べ308人参加）。

(4) 財務内容の改善に関する取組み

自己収入の確保、経費の抑制、資産の運用管理に総合的に取り組んだ結果、中期目標を上回る44.7%の自主財源比率を達成した。

(5) 自己点検・評価及び当該情報の提供に関する取組み

ア 評価の活用

平成29年度計画については、3ヶ月に1度、理事会等に進捗状況を報告し外部委員からの意見も踏まえて、その後の業務に活用した。

また、平成30年度受審予定の認証評価に向けて自己点検・評価を実施し、大学基準との整合性を確認の上、明らかになった組織・運営上の課題については、速やかに改善措置を行うとともに平成30年度計画にも反映することとした。

なお、教員が年度ごとに自己の活動結果を点検するため、「教員の教育研究等業績」をホームページ上に公表した。

イ 情報公開の推進

ホームページで、オープンキャンパスなどの大学のイベント情報等を積極的に発信している。

11月1日に公開した新ホームページでは、動画・写真等を効果的に使用するなど見やすいページ構成とした。また、新たに在学生・卒業生インタビューを掲載するなど、受験生向けコンテンツの拡充も行った。

(6) その他の業務運営に関する取組み

男女共同参画推進委員会では、妊娠・出産・子育て・介護への支援を充実するため、学内に相談員を設置することとした。また、学内の男女共同参画に対する機運を醸成するため、外部講師を招き研修会を実施した。

## **2 財務その他の状況について**

平成29年度は、経費節減を進める一方、授業料収益や財産貸付料収益の確保、受託研究等収益からの外部資金の獲得努力により、247百万円の総利益を計上することができた。

前年度までの経営努力により積み立てた積立金7億7千9百万円については、教育研究の質の向上及び組織運営の改善のための業務の財源として活用していくことが期待される。

一方で、経済情勢は依然として先行き不透明であり、大学間競争は一層激しさを増していくことが予想される。そのため、経費節減や外部資金の獲得等、財務状況のさらなる改善に取り組んでいく必要がある。

## **3 その他**

特になし

# I 大学の教育研究等の質の向上に関する目標を達成するためにとるべき措置

## 第2 大学の教育研究等の質の向上に関する目標を達成するためにとるべき措置

### 1 教育に関する目標を達成するための措置

#### (1) 教育の内容等に関する取組

#### ア 学士課程

<b>中期目標</b>	<p>1 教育に関する目標 (1)教育の内容等に関する目標 ア 学士課程における教育</p> <p>共生社会の構築に貢献し、保健・医療・福祉の分野において人間の尊厳に立った実践ができる人材を育成する。</p> <p>そのため、豊かな人間性と確かな倫理観を基盤に、幅広い知性と複合的な視野から諸課題に向き合える市民としての教養と高度な知識と技能を備えた専門性、関連職種との連携を主体的に実践できる能力を涵養する。</p>
-------------	---

中期計画	年度計画	業務の実績	自己評価	備考
<p>(1)教育の内容等に関する取組</p> <p><b>ア 学士課程</b></p> <p>学士課程教育において目標とする人材を養成するために、次の事項に取り組む。</p> <p>(ア) 卒業までに涵養する能力の明確化 社会状況等の変化に応じたディプロマ・ポリシーの見直しを行い、涵養すべき具体的能力を明確にする。</p> <p>(イ) 重点目標を定めたカリキュラム改革</p> <p>a 本学の基本理念・教育理念を踏まえた教育目標から重点目標を定め、中期目標に示された人材を育成するためのカリキュラム改革を行う。</p> <p>b 教育効果の向上や臨地実習の円滑化に対応できる学年暦及び時間割を編成する。</p> <p>c 「連携と統合」を目指す教育を充実・発展させる。</p> <p>(ウ) 臨地実習の円滑な運営 臨地実習施設の安定的確保など、臨地実習を円滑に進めるための取組を促進する。</p>	<p>◆1 新たなディプロマ・ポリシーで定める水準に学生が到達したかどうか、学修成果を測定する方法（アセスメント手法等）を検討する。</p>	<p>◇ 教育開発センターにおいて、学習成果の測定方法に関する情報収集及び検討を行っている。（4月～）</p> <p>◇ 学内の学科等が行っている学修成果の測定方法等の先行事例を参考に、それらの取組の全学的な導入について検討することとした。（9月）</p> <p>◇ 学修成果の把握に向けて卒業研究や卒業判定会議等における評価基準を整理するとともに、アセスメントに係る全学的な考え方を検討することとした。（12月）</p> <p>◇ 3月16日に開催された教育開発センターフォーラムにおいて本学の学習成果に対する取り組み状況に関する調査結果を全学に報告した。（3月）</p>	A	
	<p>◆2 新たなカリキュラム・ポリシーに基づいた次期カリキュラムを策定する。併せて、科目の順序性や関連性を明確にするためのカリキュラムマップも作成する。</p>	<p>◇ 教育開発センターにおいて、共通科目の枠組み案を策定し、教育開発委員会で示した。（6月）</p> <p>◇ 7月3日に開催された教育開発センターフォーラムにおいて次期カリキュラムの枠組み、単位数などの他、カリキュラムマップのイメージ、ナンバリングの作成方法等を示した。（7月）</p> <p>◇ 教育開発委員会において各学科・専攻から新</p>	A	

		<p>たなカリキュラム案が提示された。(9月)</p> <p>また、次期カリキュラムは12月の教育開発委員会で審議し、本年度中に理事会等での協議を経て確定するスケジュールが確認された。(9月)</p> <p>◇ 教育開発委員会において新たなカリキュラム案が承認された。(12月)</p> <p>◇ 教授会・教育研究審議会・理事会において、新たなカリキュラム案が承認された。(3月)</p> <p>◇ 3月16日に開催された教育開発センターフォーラムにおいて科目群ごとのカリキュラムマップの案を全学に報告した。(3月)</p>		
	◆3 他学の調査結果や本学の課題を踏まえ、新たなカリキュラムに適した学年暦及び時間割を検討する。	<p>◇ 昨年度の調査結果等に基づき、教育開発委員会で具体的な議論を進めることとした。(6月)</p> <p>◇ 教育開発委員会において平成31年度の学年暦を検討した。(9月)</p>	A	
	◆4 保健医療福祉科目の課題を踏まえ、より「連携と統合」に資するよう設置する科目、科目の内容、配当時期等を決定する。	<p>◇ 教育開発センターにおいて、保健医療福祉科目における選択必修科目の枠組み変更及びI P W論、I P W演習の配当時期を変更する案を策定した。(6月)</p> <p>◇ 6月に策定した案を基礎に次期カリキュラムの検討を進めている。(9月)</p> <p>◇ 教育開発委員会において新たなカリキュラム案が承認された。(1月)</p> <p>◇ 教授会・教育研究審議会・理事会において、新たなカリキュラム案が承認された。(3月)</p> <p>◇ 3月16日に開催された教育開発センターフォーラムにおいて保健医療福祉科目の概要、配当時期等について全学に報告した。(3月)</p>	A	

	<p>◆5 連携先施設との具体的な取組を進めるとともに、県立病院以外の臨地実習施設とも連携を強化していく。</p>	<p>◇ 教育開発センターにおいて、連携先施設の具体的なニーズを調査することとした。(6月～2月)</p> <p>◇ 県立精神医療センターにおいて本学教員が病院看護部の研究指導や看護部現任者の研修会講師を行う一方、病院側は精神看護学実習の病棟受入人数拡大や本学授業(精神看護学Ⅱ)の演習指導に協力するなど、連携体制を強化した。</p> <p>◇ 各学科で臨地実習指導者研修会等を実施し、実習施設の指導者向けに情報提供や公開講座を開催した。</p> <p>◇ 実習教育懇談会を開催し、連携強化を進める取り組みや実習先からの要望・課題について、各学科・専攻で検討した。(2月)</p>	A	
--	---	--	---	--

イ 博士課程

<p>中期目標</p>	<p><b>イ 博士課程における教育</b></p> <p>博士前期課程においては、自らの専門分野に関する諸問題に対し、多職種の知識と技術を連関させる学際的な思考を基に実効性・有効性のある解決方法を立案できる能力を有し、保健・医療・福祉の分野の高度な専門的知識を有する職業人、研究者又は教育者として、持続的に人々の健康と生活を支えることができる人材を育成する。</p> <p>博士後期課程は、自らの専門分野に関して、多職種の知識と技術を高度に連関させる学際的な思考を基に国際的視野に立脚した先端的研究を推進する能力を有し、高度な専門的知識を有する職業人、研究者又は教育者として、独創性ある健康科学の理論及び技術を開発できる人材を育成する。</p>
-------------	---

中期計画	年度計画	業務の実績	自己評価	備考
<p><b>イ 博士課程</b></p> <p>(ア) 博士前期課程</p> <p>a 保健・医療・福祉分野における高度専門職業人を育成するため、引き続きリカレント教育の推進に資する教育課程の運用を図る。</p> <p>b 保健・医療・福祉分野における研究者及び教育者の養成を進めるため、学士課程教育との連続性及び後期課程教育への発展性を考慮したカリキュラムへと見直す。</p> <p>(イ) 博士後期課程</p>	<p>◆6 院生の履修利便性の向上のため、サテライトキャンパスの活用を促進するなど、引き続きリカレント教育に資する時間割を編成するとともに、収集・分析したカリキュラム上の課題等を踏まえ、博士後期課程完成年度後のカリキュラムを検討する。</p>	<p>◇ 大学院教務委員会において、博士後期課程完成年度後を見据えカリキュラムを検討することとし、検討方針、スケジュールを定めた。(6月)</p> <p>◇ 大学院教務委員会において定めた検討方針、スケジュールに基づき次期カリキュラムの検討を行い院生の科目履修の選択の幅を広げる新たなカリキュラム案が承認された。(7月～11月)</p> <p>◇ 土曜日開講やサテライトキャンパスの活用など、院生の履修利便性に配慮した時間割を編成した。(12月)</p>	S	

<p>a 完成年度に向け設置の趣旨に沿った教育課程の適切な運用を図るとともに、必要な点検を行う。</p> <p>b 完成年度以降の発展的教育課程の見直しを円滑に行うため、開設初年度から教育課程の評価を行う。</p>		<ul style="list-style-type: none"> <li>◇ 大学院教務委員会において学則及び大学院履修規程の改正が承認された。(12月)</li> <li>◇ 研究科教授会、教育研究審議会、理事会での検討を経て、学則及び大学院履修規程を改正し、当初の計画を前倒ししてカリキュラム改正を実施した。(3月)</li> </ul>		
	<p>◆7 学士課程・博士後期課程との関連性に配慮した科目とその配置の素案に基づいて、カリキュラム及び履修モデルを検討する。</p>	<ul style="list-style-type: none"> <li>◇ 前年度に示した素案に基づき、大学院教務委員会において定めた検討スケジュールに基づき検討を進めている。(9月)</li> <li>◇ 大学院教務委員会において、学士課程・博士後期課程との関連性に配慮した新たな科目の開設が承認された。(10月)</li> <li>◇ 大学院教務委員会において学則及び大学院履修規程の改正が承認された。(12月)</li> <li>◇ 研究科教授会において学則及び大学院履修規程の改正が承認された。(1月)</li> <li>◇ 平成30年度のシラバスから学士課程・博士後期課程との関連性に関する記載を行うこととした。(1月)</li> <li>◇ 教育研究審議会、理事会において新たなカリキュラム案が承認された。(3月)</li> <li>◇ 関連性をイメージするための履修モデルについて専攻ごとに作成し公表する方針とした。(3月)</li> </ul>	A	
	<p>◆8 整備した運営手続きに則って博士論文審査会を適正に運営する。また、設置計画に基づいた適切な時間割を編成するとともに、開設初年度から収集・分析した課題を踏まえて、完成年度以降のカリキュラムを検討する。</p>	<ul style="list-style-type: none"> <li>◇ 整備した運営手続きに則って博士論文審査会の運営を行っている。また、博士前期課程のカリキュラム検討と並行して、完成年度以降のカリキュラムを検討している。(9月)</li> <li>◇ 本学で初めてとなる2名の博士論文審査会を適切に運営した。(10月)</li> <li>◇ 設置計画に基づき、適切な時間割となるよう大学院教務委員会で検討した。(12月)</li> <li>◇ 博士論文審査の実施結果を分析し、次年度の実施方法を決定した。(1月)</li> <li>◇ カリキュラム上の課題をより具体的に検討するため、修了者に対してヒアリング調査を行い、大学院教務委員会で課題の検討を行った。(2月)</li> </ul>	A	

	<p>◆9 前年度に明確化した博士論文の学術水準の指標に基づき、博士論文の完成に向けた指導を行うとともに、基準の妥当性についての課題を収集・分析する。</p>	<p>◇ 明確化した博士論文の学術水準に基づき、2名の博士論文審査申請について、大学院教務委員会において審査した。(6月)</p> <p>◇ 博士論文審査会を10月に開催することとし、審査後に学術水準の基準の妥当性について検討することとした。(9月)</p> <p>◇ 本学で初めてとなる2名の博士論文審査会を適切に運営した。(10月)</p> <p>◇ 博士論文審査の実施結果を分析し、次年度の実施方法を決定した。(1月)</p>	A	
	<p>◆10 収集・分析した博士(健康科学)の学位授与に係るカリキュラム及び博士論文特別研究に関する課題等を踏まえて、完成年度以降のカリキュラムを検討する。</p>	<p>◇ 完成年度以降のカリキュラム検討の基礎として、現行の博士後期課程の教育研究上の目的や教育目標、3つのポリシー等の検証を行った。(9月)</p> <p>◇ 大学院教務委員会で検討した結果、博士後期課程の教育研究上の目的等を改正することとした。(12月)</p> <p>◇ 教授会・教育研究審議会・理事会の検討を経て、博士後期課程の教育研究上の目的等を改定した。(3月)</p>	A	

## ウ 入学者受入方針

<p>中期目標</p>	<p><b>ウ 入学者受入方針</b>          アドミッション・ポリシー(大学が求める学生像)を広く社会に発信し、目的意識や学習意欲の高い人材、多様な経験を持つ社会人をはじめとする優れた資質を有する学生を積極的に受け入れるとともに、その成果を検証し、必要に応じて見直しや改善を図る。</p>
-------------	--

中期計画	年度計画	業務の実績	自己評価	備考
<p><b>ウ 入学者受入方針</b>            (ア) 学部            a アドミッション・ポリシーに基づいた入学者選抜試験の実施            本学が求める学生像と入学者に求める能力及びその評価方法をアドミッション・ポリシー</p>	<p>◆11 入学者選抜要項・募集要項の記載内容や入学者選抜試験の評価基準が新たなアドミッション・ポリシーに適合しているかどうか検討し、必要に応じて見直しや改善を図る。</p>	<p>◇ 新たなアドミッション・ポリシーに適合するよう入学者選抜要項・募集要項の記載内容を見直した。(4月)</p> <p>◇ 面接試験の評価基準等の見直しを行い、3年次編入、社会人特別選抜、推薦入試及び一般入試で実施した。(10～3月)</p>	A	



<p>で明確に示し、それに基づいた入学者選抜試験を実施する。</p> <p>b 入試広報活動の充実          本学のアドミッション・ポリシーにふさわしい入学者を確保するため、オープンキャンパス、ホームページ、高校等での説明会、出張講義、大学案内パンフレット等により、受験生に対する積極的な広報活動を展開していく。</p>	<p>◆12 6月に1回、8月に2回のオープンキャンパスを実施する。オープンキャンパス来場者のデータ分析を行い、より効果的な入試広報の方法を検討する。</p>	<p>◇ 6月11日に開催し、1,524人の来場者があった。</p> <p>◇ 8月5日、6日に開催し、2日間合計5,458人の来場者があった。</p> <p>◇ アンケート結果等の分析を行い、次年度の入試広報について検討した。(9月)</p>	A	
<p>c 入学者選抜方法の検証          入学者選抜方法と入学後の成績等との関連についての多面的な調査を継続して行い、国の高大接続改革の動向等を見極めながら、必要に応じて見直しや改善を図る。</p> <p>(イ) 研究科          a アドミッション・ポリシーに基づいた入学者選抜試験の実施</p>	<p>◆13 スマートフォンサイトを含めたホームページの充実を図るとともに、大学案内や卒業生のメッセージの入った高校向けチラシを配付するなど、受験生に対して効果的な広報を行う。</p>	<p>◇ 新しいホームページの作成に向け、準備を開始した。(4月)</p> <p>◇ 大学案内2018を作成し、県内外の高校(約1,500校)に配布した。(7月)</p> <p>◇ 卒業生のメッセージ入りチラシを作成し、関係高校への配布を行った。(9月)</p> <p>◇ 新しいホームページを公開し、在校生インタビューを掲載するなど受験生を意識した内容とした。(11月)</p>	A	
<p>b 入試広報活動の強化          本学のアドミッション・ポリシーにふさわしい入学者を確保するため、大学院入試説明会の開催及び関係機関への訪問説明を引き続き積極的に行い、ホームページの充実を図り、大学院独自の広報活動を強化する。</p>	<p>◆14 高校訪問、大学見学の受け入れ、出張講義等の広報活動を年間120回以上行う。特に、大学見学の受け入れについては、これまでの施設案内だけでなく、相手方の要望に応じて模擬講義や実習室見学などに対応するようにし、本学の魅力を積極的に伝えるようにする。</p>	<p>◇ 高校訪問、大学見学、出張講義等を236件実施した。(4月～3月)</p> <p>◇ 大学見学の受け入れでは実習室見学等を19件実施した。</p>	A	
	<p>◆15 高校教員向け説明会を本学及び本学以外の2会場で実施する。実施にあたっては、教員の関心の高い入試情報について丁寧に説明し、新たなアドミッション・ポリシーの周知を図る。</p>	<p>◇ 高校教員向け説明会を学内と学外(大宮ソニックシティ)の2回実施した。</p> <p>6月7日 学内開催 参加者28校</p> <p>6月23日 学外開催 参加校43校</p> <p>説明会では、新しいアドミッション・ポリシーを周知した。各学科・専攻ごとの個別相談を実施し、きめ細かい説明を行った。</p>	A	
	<p>◆16 引き続き平成29年度入学者のデータを入力し、入試区分と成績等との関連について調査を継続する。</p>	<p>◇ 入試区分と成績等との関連について調査、データの蓄積を継続し、国の高大接続システム改革の動きに適切に対応できるよう準備を進めた。</p>	A	

	<p>◆17 平成29年度初頭に示される予定の大学入学志願者学力評価テストの実施方針についての情報収集を進め、国の高大接続システム改革の動きに適切に対応できるよう準備を進める。</p>	<p>◇ 文部科学省から7月に実施方針が示されたが、テストの詳細については引き続き、文部科学省、大学入試センター、公立大学協会主催の説明会等に参加し、情報収集を行った。</p> <p>◇ 本学で実施する入学試験の対応に向け、入試委員会で検討した。(6月～3月)</p>	<p>A</p>	
	<p>◆18 新たに3年次編入学の対象とした高等学校専攻科に対して積極的に広報を行い、志願者の確保に努める。</p>	<p>◇ 専攻科を置く高校に大学案内と募集要項を送付するとともに、オープンキャンパス等で周知した。</p>	<p>A</p>	
	<p>◆19 編入学試験の今後のあり方を検討するため、2年次編入学を実施している他大学の状況調査を行う。</p>	<p>◇ 2年次編入学を実施する他大学の状況調査を行った。(2月)</p>	<p>A</p>	
	<p>◆20 入学者選抜要項・募集要項の記載内容や入学者選抜試験の評価基準が新たなアドミッション・ポリシーに適合しているかどうか検討し、必要に応じて見直しや改善を図る。</p>	<p>◇ 新たなアドミッション・ポリシーに適合するよう入学者選抜要項・募集要項の記載内容を見直した。(4月)</p> <p>◇ 面接試験の評価基準等の見直しを行い、3年次編入、社会人特別選抜、推薦入試及び一般入試で実施した。(10～3月)</p>	<p>A</p>	
	<p>◆21 面接試験の評価基準が、新たなアドミッション・ポリシーに適合しているかどうか検討し、必要に応じて見直しや改善を図る。</p>	<p>◇ 面接試験の評価基準等の見直しを行い、3年次編入、社会人特別選抜、推薦入試及び一般入試で実施した。(10～3月)。</p>	<p>A</p>	
	<p>◆22 募集要項の記載内容や評価基準の内容について引き続き検討し、必要に応じて見直しや改善を図る。</p>	<p>◇ 英和辞典の持ち込みを可能にする見直しを決定した。(4月)</p> <p>◇ 博士後期課程入試について、平成31年度入試から英語試験に外部試験を導入し、平成32年度入試から実施時期を3月から9月に変更することを決定した。(9月)</p> <p>◇ 博士前期課程入試について、平成32年度入試から英語試験に外部試験を導入することを決定した。(2月)</p>	<p>A</p>	
	<p>◆23 平成28年度に引き続き調査を継続し、入学者選抜試験の検証のためのデータを収集する。</p>	<p>◇ アドミッション・ポリシーに適合しているか否か、指導教員を対象にしたアンケートを実施した。(1月)</p>	<p>A</p>	

	◆24 大学院入試説明会をオープンキャンパス（6月）及び清透祭（10月）と同日に2回開催し、大学院志望者への周知を図る。	◇ 6月オープンキャンパスの際に大学院入試説明会を開始し、博士前期課程24人、博士後期課程2人の参加があった。 ◇ 10月清透祭の際に博士後期課程の説明会を開催した。	A	
	◆25 県内医療施設を対象とした博士後期課程やCNS養成課程に関する広報を引き続き行う。	◇ 県内医療機関、保健所、社会福祉施設等1,084事業所に博士後期課程やCNS養成課程のチラシを作成し送付した。（5月）	A	
	◆26 平成28年度に見直したホームページについて、学内の学生や大学院入試説明会の参加者にアンケート調査を行い、成果を検証するとともに更なる充実を図る。	◇ 大学院入試説明会の参加者及び大学院生に対しアンケートを実施した。（1月）	A	

※CNS養成課程

特定の専門分野において卓越した看護実践能力を有し、日本看護協会の専門看護師認定審査に合格した者を専門看護師（CNS：Certified Nurse Specialist）という。本学では、平成27年度から大学院博士前期課程に精神看護・小児看護・母性看護分野のCNS養成課程を設けている。

(2) 教育の実施体制等に関する取組

ア 教育能力の向上

中期目標	(2) 教育の実施体制等に関する目標 ア 教育能力の向上 教員の教育能力の向上のため、ファカルティ・ディベロップメント（教育内容・方法を改善するための組織的な研究・研修などの取組）の実施体制を不断に見直し改善する。
------	--

中期計画	年度計画	業務の実績	自己評価	備考
(2) 教育の実施体制等に関する目標 ア 教育能力の向上 教員が新たな授業方法やICT活用などのファカルティ・ディベロップメントに主体的に取り組めるよう、組織的に支援する。	◆27 学部・研究科それぞれで求められる教員の資質を向上するためのFD研修会を開催するとともに、学外研修への参加を促進する。	◇ 学部、大学院ともにFD研修会（学部：年1回、大学院：年2回）を開催することとした。（学部：3月、大学院：前期9月 後期2月） ◇ 新たに本学に赴任した教員を対象に、「本学におけるIPE/IPWの取組」をテーマに新任教員研修会を開催し、35人の教職員が参加した。（6月）	A	

		<ul style="list-style-type: none"> <li>◇ 前期大学院FD研修会を「Rを用いた統計～一般化線形混合モデル実践編～」をテーマに9月12日に開催し、26人の教職員が参加した。(9月)</li> <li>◇ 後期大学院FD研修会を「心理学における質問紙調査法の留意点」をテーマに、2月13日に開催し、71人の教職員が参加した。(2月)</li> <li>◇ 学部FD研修会を「データで学生を知り尽くす 大学IRとエンロールメント・マネジメント」をテーマに3月5日に開催し、71人の教職員が参加した。(3月)</li> <li>◇ 授業改善に資する教員の自主的な学外研修への参加を支援するため情報提供を行い、4件の研修費用を補助した。</li> </ul>		
	<p>◆28 各教員の授業改善のための授業評価アンケートを実施する。併せて、前年度に導入した各教員の授業改善のための具体的な組織的支援の取組を引き続き行う。</p>	<ul style="list-style-type: none"> <li>◇ 学部の講義・演習等学内開講科目及び学外実習科目において授業評価アンケートを実施した。アンケート結果は、即座に教員各自の授業改善を図ることができるよう Web を通じて教員個々にフィードバックした。(前期：4月～8月、後期：10月～2月)</li> <li>◇ 博士前期課程の院生を対象に、年次に合わせた方法で前期授業評価アンケートを実施した。(前期：7～8月)</li> <li>◇ 博士前期課程及び博士後期課程の院生を対象に、指導教員を通じて後期授業評価アンケートを実施した。(1月)</li> <li>◇ 授業改善に資する教員の自主的な学外研修への参加を支援するため情報提供を行い、4件の研修費用を補助した。</li> </ul>	A	

イ 教育環境の整備

<p>中期目標</p>	<p>イ 教育環境の整備                  学生の主体的な学習を促進するため、情報センターやICT（情報通信技術）を活用した学習環境の整備を促進する。</p>
-------------	---

中期計画	年度計画	業務の実績	自己評価	備考
<b>イ 教育環境の整備</b> (ア) 情報センター所蔵資料の充実 学部生・大学院生の学修・研究環境を充実させるため、電子ジャーナル・データベースを含め、情報センター所蔵資料の充実を図る。 (イ) 情報センターの利用支援体制の整備 a 情報センターの利用法、電子ジャーナル・データベース利用者講習会を開催し、学生の自主的な学修を支援する。 b 情報センターの開館を利用者のニーズに合わせて柔軟に対応することにより学修環境を向上し、ラーニング・commons*としての利用促進を図る。 (ウ) ICT化に対応した情報システムの整備 教育効果を高めるため、ICT化に対応したシステム整備、講義室等の既存の教育環境の機能向上及び自己学修を含めたe-learningコンテンツの充実を図る。また、タブレット端末の活用を促進させる環境整備を行う。	<b>◆29</b> 学内のニーズを随時把握するとともに、購入方法のあり方等を検討し、本学に適切な図書・雑誌・電子ジャーナル・データベースを購入する。	◇ 情報図書委員会（4、5、6、7、9、10、11、12、1、2月）にて、学内ニーズに基づいた図書を選定している。 また、外国雑誌・電子ジャーナル・データベースについては、1月及び4月の契約開始に向けて、情報図書委員会にて契約タイトルの見直しを行った。加えて和雑誌についても平成30年度に向けて購読内容を見直した。	A	
	<b>◆30</b> 情報センターの利用法、電子ジャーナル・データベース利用者講習会を開催する。	◇ 次のとおり講習会を開催した。 ・「情報センターの使い方」講習会（4、5、12月、3月） ・文献検索、レポート論文の書き方（6、7、8月） ・外部講師による講習会（7、10月） ・ミニガイダンス（11月、2月）	A	
	<b>◆31</b> 利用者のニーズを踏まえ、情報センターの開館日時を検討する。	◇ 昨年度同様の開館日数を継続している。情報センター利用者数を調査しており、この結果を踏まえ、開館日時を決定した。	A	
	<b>◆32</b> ラーニング・commonsの場所の選定や運用方法の検討結果を踏まえ、環境を整備する。	◇ グループ研究室に電子白板を導入し（12月）、運用開始した（3月）。また、3台のPC設置予約不要でグループ学習が可能な部屋を新たに整備した（3月）。	A	
	<b>◆33</b> 学内PCのあり方についての検討結果を踏まえ、PCを設置する。	◇ 調達のための一般競争入札を実施、業者と契約を行い（10月）、PC等機器を更新した（3月）。	A	
	<b>◆34</b> タブレット端末を活用した授業を行う実習室等の無線LAN環境整備について、検討、実施する。	◇ 情報センター内情報ラウンジに無線LAN環境を整備した。（6月）	A	

	◆35 e-learning コンテンツの作成支援（5件以上）を行うことで、e-learning を活用した授業展開を支援する。	◇ e-learning コンテンツの作成を支援した。（7件、3月）	A	
<p>※ラーニング・コモンズ（文部科学省 用語解説より）          複数の学生が集まって、電子情報も印刷物も含めた様々な情報資源から得られる情報を用いて議論を進めていく学習スタイルを可能にする「場」を提供するもの。その際、コンピュータ設備や印刷物を提供するだけでなく、それらを使った学生の自学自習を支援する図書館職員によるサービスも提供する。</p>				

## 2 学生への支援に関する目標を達成するための措置

### (1) 学習支援及び生活支援に関する取組

中期目標	<b>2 学生への支援に関する目標 (1) 学習支援及び生活支援に関する目標</b> 学生の学習意欲を高め、安心・安全な学生生活が過ごせるよう、学習・健康・生活の相談を行うなど、学習支援や生活支援の体制の充実を図る。 また、経済的に修学が困難な学生に対する適切な支援を図る。
------	---

中期計画	年度計画	業務の実績	自己評価	備考
<b>(1) 学習支援及び生活支援に関する取組</b> ア 学修・生活支援体制の充実 学生が安心・安全に学生生活を過ごせるよう、学生担任制や学年間交流の活性化などにより、学修支援、生活支援の充実を図る。 イ 経済的に修学が困難な学生に対する支援 授業料減免制度や本学独自の学費サポートローン制度を適切に活用するなど、経済的に修学が困難な学生に対して必要な支援を行う。	◆36 学生アンケート結果を踏まえ、学年間交流を各学科・専攻で年1回以上実施する。スムーズな大学生活をスタートさせるため、入学当初に新入生全員を対象とした交流会を実施する。  ◆37 学生の満足度調査結果を検証し、学生担任制度の充実について検討する。	◇ 全ての学科・専攻及び大学院で学年間交流を実施した。 ◇ 平成29年度時点の開催状況は、合計40回で、延べ3,206名が参加した。 ◇ 4月に実施した新入生を対象とした交流会には372名が参加した（新入生の91.9%）。  ◇ 学生支援委員会において各学科・専攻から今年度の担任教員の報告を行った（4月）。 ◇ 学生アンケート調査を4月に実施し、結果の取りまとめを行った（6月）。 ◇ 学生アンケートの調査結果について、12月の教育研究審議会で報告を行い、学外ホームページへの掲載、学生・教員への結果周知を行った。（12月）	A	

	<p>◆38 学生が抱える心身の問題に対応するため、保健センター及び臨床心理士（カウンセラー）による相談を実施する。また、要支援学生については、学科、保健センター・臨床心理士が緊密な連携を図りながら、支援を行う。</p>	<p>◇ 保健センターの臨床心理士から、学生相談について、学生支援委員会で報告を受けた（4月、10月）。</p> <p>◇ 健康診断のストレスチェックでフォローが必要となった学生に対し、個別に連絡をとり、臨床心理士による面談を実施した（～12月6名）。</p> <p>◇ 保健センターの利用件数 2,550名（～3月） そのうち、健康相談 28名（～3月）</p> <p>◇ 臨床心理士によるカウンセリング相談 207名（～3月）</p> <p>◇ 教職員を対象に保健センターの利用や大学生のメンタルヘルスに関する研修会を開催（12月 20人参加）</p>	A	
	<p>◆39 ボランティア活動、学生団体、大学祭等への参加状況の調査結果に基づき、学生のニーズに合わせた支援策を検討する。</p>	<p>◇ 学生アンケート調査を4月に実施し、学生支援委員会において、学生アンケート調査の結果に基づき、支援策について検討を行った（9月）。</p> <p>◇ 学生団体の代表者に対し、活動時の事故対応や保険加入についての説明会を実施した（6月）。</p> <p>◇ 大学祭の運営協議委員会に教職員が参加し、進行管理についての助言を行った（6月～12月）。</p> <p>◇ 県地域包括ケア課と連携し、「認知症サポーター養成講座」を開催した（9月 22名参加）。</p> <p>◇ 学生団体の代表者に対し、注意事項や事務手続きについての説明会を実施した（1月）。</p>	A	
	<p>◆40 学生の食生活の実態を踏まえ、食堂業者と連携し、学生の食生活の充実と食育の推進を図る。</p>	<p>◇ 食堂業者の協力を得て、メニューに「栄養表示」「バランス表示」を始めた（4月～）。</p> <p>◇ 学生アンケート調査の結果を検証し、食堂業者との連携企画を検討した（7月～9月）。</p>	A	

		<p>学生アンケート調査の結果を踏まえ、食堂業者の選定を行った。(11月)</p> <p>◇ 食育事業の企画について、食堂業者と検討会を開催した(11月)。</p> <p>◇ 食堂業者が学生を対象に実施したアンケートの結果を学生支援委員会で報告した(3月)。</p>		
	<p>◆41 授業料減免制度や本学独自の修学支援制度を周知徹底するとともに、国の動向を見ながら、制度の見直しを検討する。</p>	<p>◇ 授業料減免制度について、掲示板、学内 LAN 及び電子メールにより周知を図った。</p> <p>◇ 授業料減免の制度改正の動きについて近隣の公立大学に対し調査を行った(6月)。</p> <p>◇ 本学独自の修学支援制度(学費サポートローンの利子補給等)については、7月(前期授業料分)及び12月(後期授業料分)に対象学生に説明を行った。</p>	A	
	<p>◆42 引き続き日本学生支援機構等の公的団体や病院等の民間団体の奨学金制度について、きめ細やかな情報提供を行うとともに、地方自治体等が実施している給付型の奨学金についても積極的に情報提供を行う。</p>	<p>◇ 日本学生支援機構の奨学金について学生向け説明会を開催した(4~5月、11月~12月)。</p> <p>◇ 新日本奨学会、エフテック奨学財団等民間団体の奨学金について対象学生への周知・手続支援(5~9月)。</p> <p>その他自治体や病院等の奨学金については、電子メールや学内掲示板への掲載等、随時情報提供を行っている(4~3月 85件)。</p>	A	

(2) 就職支援等に関する取組

<p>中期目標</p>	<p>(2) 就職支援等に関する目標</p> <p>ア 学生が、早い段階から将来への目的意識を明確に持ち、自己の将来設計を考えられるよう、就職や自立に向けたキャリア教育に積極的に取り組み、進路決定率(就職・進学)100%を目指す。</p> <p>イ 県内就職先の新規開拓に積極的に取り組むとともに、就職に関する情報提供・相談体制の更なる充実を図り、平成33年度までに県内就職率60%を目指す。</p>
-------------	--



中期計画	年度計画	業務の実績	自己評価	備考
<p>ア 進路決定支援 就職や自立に向けたキャリア支援に資する教育に引き続き取り組むとともに、学年担任教員等による個別面接や国家試験対策指導等の更なる充実など、きめ細かな進路支援を実施する。</p> <p>イ 県内就職の推進 卒業生の協力を求め、全学的な体制のもと就職ガイダンスや学内就職相談会等の充実を図るほか、新たに県やハローワークの協力を得て、学生一人ひとりの意思を尊重しながら県内就職先情報を学生に提供する方法を工夫するなど、県内就職に関する取組の充実を図る。</p>	<p>◆43 学生担当教員等による学生への個別面接等を通じ、学生の就職活動状況を組織的かつ定期的に把握し、学生の特性や希望に合った支援を行う。</p>	<p>◇ 各学科・専攻の進路支援プログラムに基づき学生への個別面接、進路支援ガイダンス、進路希望調査を実施した（4月）。</p> <p>◇ 進路が内定した学生から、就職・進学試験情報連絡票及び卒業後の進路に関する報告書を提出させ、就職活動状況の把握に努めた（6月～3月）。</p> <p>◇ 各学科の就職内定状況については、8月から学生支援委員会就職支援部会において定期的に把握した。</p> <p>◇ 就職が決まらない学生に対し、ハローワーク越谷による学内就職相談会を開催した（12月、～3月）ほか、個別に求人情報の提供を行った。</p>	A	
	<p>◆44 職種ごとの対策講座を充実させ、国家試験、教員試験、公務員試験の合格率向上を図る。</p>	<p>◇ 各学科・専攻に国家試験担当教員を配置し、国家試験対策を実施した（4～2月）。</p> <p>◇ 教員試験対策として、教員科目担当者会によるガイダンス（3回21名）、面接対策（23回31名）、集団討論・論文対策（13回63名）を実施した（～3月）。</p> <p>◇ 公務員対策として、事務局による公務員対策講座や集団討論・集団面接練習会（4～7月 3回 56名）、外部業者による説明会（7月 38名）、越谷市採用説明会（7月 11名）を実施した。また、3年次向けのガイダンスや小論文対策講座（12～2月 3回59名）を実施した。</p> <p>◇ 外部業者による公務員対策講座について、内容の充実を図った（講座回数を2回から3回、課題となっている一次試験対策用として「教養科目の学習方法」についての講座を11月に開催 26名参加）。</p>	A	

		◇ 幼稚園教諭志望の3年生に小論文対策講座（1月 17名）を実施した。		
◆45	引き続き県内で活躍する卒業生を招いた就職活動スタートガイダンス（全学科・専攻）や県内施設就職説明会（2回以上）を開催するとともに、県内就職に対する意識を高める取組を開催する。	◇ 【就職活動スタートガイダンス実施状況】 全学科・専攻でスタートガイダンスを実施し、34名の卒業生を招き、在校生に対し現在の仕事のやりがいや職場PRなどの発表を行った。 ◇ 【就職説明会】 理学・作業療法学科（8月 91施設）、看護学科（3月 28施設）など13回 ◇ 【施設見学】 看護 病院バスツアー（8月）、検査技術科学専攻検査センター（9月）	A	
◆46	福祉・医療に関する知識を活かし、県や市町村などで活躍している専門職を学内に招いて、自身が所属する自治体や仕事の魅力を学生に直接伝える講座などを開催し、県内の自治体等に就職するための動機づけを行う。	◇ 保健師志望者を対象に県保健師を招いた県説明会を開催（4月 21名参加） ◇ 県内で活躍する福祉職、行政保健師、保育士等の専門職を就職スタートガイダンス時に学内に招いて、自治体の魅力を伝える機会を設けた。（6月 福祉職3名、保育士1名、8月 看護師2名、助産師1名、保健師3名、養護教諭1名、9月 臨床検査技師2名、11月 理学療法士1名、12月 作業療法士1名 計15名） ◇ 県内自治体に就職の決まった4年生に就職体験談を発表してもらった場を設けた（10月 看護学科、11月 社会福祉子ども学科）。	A	
◆47	ハローワークジョブサポーターによる学内就職相談会の開催を継続し、学生一人ひとりの意思を尊重しながら、県内就職先情報を確実に学生に提供する。	◇ ハローワークと連携し、医療福祉保健分野の求人情報を就職資料室において学生の閲覧に供している（6月～）。 ◇ ハローワーク越谷学卒担当と連携し、就職の進め方講座（10月12名、11月80名）、学内就職相談会（12月 自由参加）を開催した。	A	

	<p>◆48 県内の事業所・施設・病院を新規・定期に訪問することで、県内事業所に学生をPRするとともに、求人情報を把握するなど、信頼関係構築に努める。また、他大学の就職支援について調査を行い、県内企業の掘り起しなど、県内就職につなげる支援策を検討する。</p>	<p>◇ 県内事業所の人事担当者と面談を行い、求人情報を学科の就職担当教員に提供している（4～3月 112社と面談）</p> <p>◇ 埼玉県と連携し、県内企業で働く方を招いた講座を開き、学生に県内企業の魅力を伝える機会を設けた（6月 43名）。</p> <p>◇ 看護学科が行うバスツアーに職員が同行。病院との関係強化を図った（8月 県内3病院）。</p> <p>◇ 平成30年度の就職支援事業の業務委託に向けた準備を行った（企業開拓を委託事業に盛り込む）。</p>	A	
	<p>◆49 県内での教員採用に向け、県教育局等と積極的な情報交換を実施するとともに、職員採用に関する説明会を学内で開催するなど、教員志向の高い学生の就職支援を強化する。</p>	<p>◇ 埼玉県・さいたま市公立学校教員採用説明会を開催した（4～5月 延べ37名参加）。</p> <p>◇ 埼玉県、さいたま市、三郷市と臨時的任用について情報交換を行った（4～6月）。</p> <p>◇ 県及びさいたま市の臨時的任用に関する説明会及びさいたま市の採用選考試験説明会を開催した（11月 延べ34名参加）。</p>	A	
	<p>◆50 大学への求人票の件数の増加、及び学生の活用利便性の向上を図るため、求人情報の提供方法の改善を検討する。</p>	<p>◇ 求人票の情報提供方法について学生支援委員会で検討を行った（4月）。</p> <p>◇ 就職活動スタートガイダンス時に学生に求人票の利用方法を説明し、有効活用を図った（6月～）。</p> <p>◇ 卒業生の県内就職先からの求人について、就職相談室での掲示に加え、Webclassへ掲載し、周知を図った。</p> <p>◇ 学生の活用利便性の向上を図る求人情報の提供方法について検討を行い、民間システムの導入を決定した（12月）。</p>	A	

	<p>◆51 インターンシップの参加実態を把握し、県内病院・事業所へのインターシップへの参加を推奨する。</p>	<p>◇ インターンシップの参加実態調査を4月に実施した。                  ◇ 一般企業希望者を対象に、インターシップ参加前講座を開催した（6月 26名）。                  ◇ 県内自治体で実施しているインターシップ情報の情報提供を積極的に行い（4月～8月）、参加を推奨した。                  ◇ インターンシップ参加の事前届出を制度化し、学生に周知を図った（7月～）。                  ◇ インターンシップへの参加を希望する3年生を対象に、事務局によるグループディスカッション練習会を初めて開催した（7月 5名）</p>	<p>A</p>	
	<p>◆52 卒業生の就職状況から県内就職につながる要因を検証し、効果的な就職支援策を実施する。</p>	<p>◇ 4年生全員に対し進路希望調査を実施（4月）。                  ◇ 昨年度の卒業生について、入試区分や出身地別に県内就職状況の分析を行った（6月）。                  ◇ 働いている職員の印象で就職先を決めた卒業生が多かったことから、インターシップへの参加を推奨した（4月～）。                  ◇ 平成30年度の就職支援事業の業務委託に向けた準備を行った（11月～3月 大学が行う就職支援事業に対するコンサルティングを委託事業に盛り込んだ）。</p>	<p>A</p>	

**(3) 障害のある学生に対する支援に関する取組**

**中期目標**

**(3) 障害のある学生に対する支援に関する目標**

障害のある人々に入学の機会を広げるとともに、障害のある学生が必要な支援を受けながら、修学目的を達成するための支援体制を構築する

中期計画	年度計画	業務の実績	自己評価	備考
<p>(3)障害のある学生に対する支援に関する取組</p> <p>ア 障害のある人々の受験機会の拡大 障害のある人々の受験の機会を拡大する観点から、入学試験の際には、障害のある受験者の要望に応じた合理的配慮を行う。</p> <p>イ 障害のある学生への支援 障害のある学生の修学、学生生活全般についての相談支援体制を整備し、大学全体として障害のある学生への合理的配慮を行う。</p>	<p>◆53 障害のある受験者への配慮の基本方針を定め、障害のある受験者の要望へ個別に対応する。</p>	<p>◇ 平成30年度入試における障害等のある入学志願者への受験上の配慮について方針を決定し、申出のあった受験者に対し個別に対応した。</p>	A	
	<p>◆54 障害特性に応じた、障害のある学生を支援する体制の充実を図る。全教職員に対する教職員研修会を行い、障害のある学生支援についての理解を深める。</p>	<p>◇ 研修会については年2回、障害に関する講座及び事例検討会を開催する(11月及び3月)。 ◇ 障害のある学生への支援ガイドを作成し、HPに掲載するとともに希望者に配布した(8月)。 ◇ 学生及び教職員を対象とした研修会の実施(11月 43名参加、3月 33名参加)</p>	A	
	<p>◆55 「障害のある学生への支援ガイド」に基づき、障害のある学生に対して合理的配慮の提供を行う。ハローワークジョブサポーターによる学生就職相談会等を活用し、障害のある学生への就職支援を行う。</p>	<p>◇ 学生からの合理的配慮申請に基づき、障害学生支援検討会を開催し、合理的配慮の内容を検討、学長名で関係教職員に通知(6名対象)。 ◇ オープンキャンパスにおいて、入学希望者に対して相談会を実施した(6月 相談者1名、8月 相談者4名)。 ◇ 4年生に対しては、就職アドバイザーによる個別相談やハローワークが主催する障害者就職面接会を活用した就職支援を行っている。</p>	A	

#### (4) 卒業生への支援に関する取組

中期目標	<p>(4)卒業生への支援に関する目標</p> <p>卒業生が保健・医療・福祉の現場でさらに活躍するための、教育支援やキャリア形成支援を行う。</p>
------	---

中期計画	年度計画	業務の実績	自己評価	備考
<p>(4) 卒業生への支援に関する取組 保健・医療・福祉の現場で活躍する本学卒業生を対象に、資格更新のサポートや最新の知識技術を学ぶ講習会、キャリア支援を目的とした教員と卒業生との交流会などを実施する。</p>	<p>◆56 ホームカミングデー等の開催を通して、卒業生間及び卒業生と教員との交流の促進を図る。現在の卒業生向けのホームページやフェイスブックを活用しキャリア形成支援のための情報提供を積極的に行う。</p>	<p>◇ 昨年度に引き続き、10月に大学・同窓会共催の全学ホームカミングデーを清透祭時に開催した(70人参加)。 ◇ 併せて、卒業生を対象とした現況調査を実施(9月～5, 233通送付 931件回答)、調査で把握した卒業生情報を学務システムに入力し、電子データ化を行っている。 ◇ フェイスブックにより卒業生向けの求人情報を提供した(8月～ 6件)。 ◇ 12月、サテライトキャンパスを活用し、卒業生による活動報告会及び交流会を開催(参加者数 23人)</p>	A	
	<p>◆57 保健医療福祉や教育の現場で活躍する卒業生や関連専門職を対象に、講習や研修を実施し、資格更新のサポートや最新の知識技術を学ぶ場を提供する。</p>	<p>◇ 産科看護職のための学習会をはじめとして、本学卒業生や保健医療福祉従事者を対象とした専門職講座を67講座開講した。 ◇ 社会福祉士実習指導者講習会を2日間(6、7月)、教員免許状更新講習を5講座(7、8月)、開催した。 ◇ 認定看護師教育課程(緩和ケアコース)を開講した。 ◇ 平成29年度後期の幼稚園教諭免許取得特例制度における科目等履修生の募集を行った。(7月) ◇ 平成30年度前期の幼稚園教諭免許取得特例制度における科目等履修生の募集を行った。(1月)</p>	A	

	<p>◆58 平成31年度に予定している創立20周年記念事業の実施に向け、同窓会と協議・連絡調整を行うなど連携強化を図る。</p>	<p>◇ 創立20周年記念事業実行委員会を設置し、同窓会会長を委員とした。 また、実行委員会を開催し、同窓会の意見を聞くなど協議を行った（6月、12月に2回開催）。</p> <p>【その他創立20周年記念事業関係】</p> <p>◇ 実行委員会に部会（総務、企画、広報、協賛事業）を設置し、それぞれの部会において事業案の検討を行った（6月～）。</p> <p>◇ 実行委員会とは別に創立20周年記念誌編纂委員会を設置し、記念誌の編纂方針、目次案等について検討を行った（3月までに4回開催）。 また、記念誌制作を円滑に進めるため外部業者に委託を行うこととし、業者選定の手続を行った（1月：公告、2月：業務受託候補者選定委員会、3月：業者決定）。</p> <p>◇ 6月、12月に実行委員会を開催し、各部会、編纂委員会の取組状況について報告を行った。</p>	A	
	<p>◆59 多くの卒業生が就職している病院の協力を得て、同窓会、大学、病院（卒業生が実行委員として参加）の連携によるホームカミングデー等の事業を開催する。</p>	<p>◇ 学生支援委員会で事業計画案を策定し、6月に県立小児医療センター、同窓会との打ち合わせ、9月に卒業生に対し、開催案内を送付。 また、多くの卒業生が就職している病院に対し、卒業生への参加呼びかけの協力依頼を行った（9月 11病院）。</p> <p>◇ 12月、サテライトキャンパスを活用し、卒業生による活動報告会及び交流会を開催（参加者数 23人）</p>	A	

### 3 研究に関する目標を達成するための措置

#### (1) 研究の方向性及び成果に関する取組

##### ア 研究の方向性

中期目標	<b>3 研究に関する目標 (1) 研究の方向性及び成果に関する目標 ア 研究の方向性</b> 急速な高齢化の進行に伴う新たな保健・医療・福祉ニーズへの的確な対応など、地域の諸課題や時代の先端を見据えた実用的かつ実践的な研究に積極的に取り組むとともに、各事業年度における科学研究費助成金の採択件数65件を目指す。
------	---

中期計画	年度計画	業務の実績	自己評価	備考
<b>3 研究に関する目標を達成するための措置</b> <b>(1) 研究の方向性及び成果に関する取組</b> <b>ア 研究の方向性</b> (ア) 他大学や他機関との連携も視野に入れながら、将来的な保健・医療・福祉分野の課題を多面的な視点でとらえ、解決策を探求・提案する。 (イ) 研究開発センターにおいて、行政機関等では困難な長期にわたる基礎・応用研究に、保健・医療・福祉分野における地域貢献という観点から取り組み、新たな知見や技術を創出する。 (ウ) 科学研究費助成金の採択に向け、各教員が各々の専門分野における研究に積極的に取り組む。	◆60 保健・医療・福祉分野の課題解決に資する研究など、大学として推進すべき研究課題を選定し、研究開発センタープロジェクト等として実施する。	◇ 研究開発センターにおいて、地域包括ケアシステムに関わる4つのプロジェクトを実施した。 ◇ 春日部市の武里団地を対象に、住民・行政・大学が協働して取り組む健康づくりプログラムの効果を経時的に検証する「武里団地における住民主体の健康なまちづくり」を大学推進研究としての研究を終了した。	A	
	◆61 複数教員により研究グループを構成し、各学科の専門分野もしくは学科横断的な研究を研究開発センタープロジェクト等として実施するほか、学外の研究機関と連携した研究を推進する。	◇ 学科を横断した研究グループによって行う研究開発センタープロジェクトを3件、大学推進研究を1件実施した。 ◇ 「未来創研」と共同で、「地域包括ケアシステムにおける薬局・薬剤師の役割に関する研究」を研究開発センタープロジェクトとして実施し、報告書などを公表した。	A	
	◆62 自治体や関係団体等との意見交換を行い、地域のニーズにマッチした研究を実施するとともに、新たな研究を検討する。	◇ 自治体や関係団体と連携しながら、地域包括ケアシステムに関するプロジェクトを実施し、報告書などを公表した。 ◇ 県福祉部・保健医療部と本県の保健・医療・福祉分野における課題について意見交換を行った。(6月)	A	



		<ul style="list-style-type: none"> <li>◇ 平成 30 年度からの新規プロジェクトについて、県との意見交換等を踏まえ、多職種連携に関する研究、がん対策に関する研究、地域をフィールドにした研究の 3 件を実施する方向性を決定した。(7月)</li> <li>◇ 上記新規プロジェクトについて、研究チームを構成し、具体的な研究計画案を策定した。(1月)</li> <li>◇ 県保健医療部等と、来年度の調査研究事業の受託に向けた調整を行っている。(6月～)</li> <li>◇ 在宅医療・介護連携をテーマとする研究開発センターシンポジウムを開催し、県や地元医師会等の関係者によるパネルディスカッションなどを行った。(1月)</li> <li>◇ 新たな取り組みとして、研究開発センターセミナーの開催を検討。(2月～)</li> </ul>		
	<p>◆63 平成 30 年度の科学研究費助成金への応募率を 90%以上とするとともに、研究開発センターを中心に、科学研究費助成金採択率の向上や大型の外部資金獲得に向けて取り組む。</p>	<ul style="list-style-type: none"> <li>◇ 学内の研究能力を高め、相談・支援機能を強化するため、外部資金による研究実績が豊富な教授 2 名を採用し、研究開発センターに配置した。(4月)</li> <li>◇ 研究に関する個別ヒアリングや、研究について自由に語り合う「研究カフェ」を開催した。(6月～)</li> <li>◇ 厚生労働省の老人保健健康増進等事業に応募し、2 件採択された(採択額計 24,827 千円)。(6月、9月)</li> <li>◇ 県の産学連携研究開発プロジェクト補助金に新たに 1 件応募し、採択された(採択額 24,957 千円)。(7月)</li> <li>◇ 平成 30 年度科研費応募に向け、文科省の科研費改革についての学内説明会及び学内公募説明会(研修会)を開催した。(7月、9月)</li> </ul>	S	

		<ul style="list-style-type: none"> <li>◇ 研究開発センター教授及び事務局による研究計画書作成の個別相談を実施した。(9月～10月)</li> <li>◇ 平成30年度科研費への応募率は94.7%となり、90%以上を達成した。(11月)</li> </ul>		
	<p>◆64 若手研究者の平成30年度の科学研究費助成金への応募率100%とするとともに、採択経験のない教員を対象とした個別支援の実施など、採択率向上に向けて支援する。</p>	<ul style="list-style-type: none"> <li>◇ 4月採用者に対して、原則として全員が科研費に応募するよう周知するとともに、「研究活動スタート支援」への応募を支援した。(4月)</li> <li>◇ 研究に関する個別ヒアリングや、研究について自由に語り合う「研究カフェ」を開催した。(6～9月)</li> <li>◇ 平成30年度科研費応募に向け、文科省の科研費改革についての学内説明会及び学内公募説明会(研修会)を開催した。(7月、9月)</li> <li>◇ 研究開発センター教授及び事務局による研究計画書作成の個別相談を実施した。(9月～10月)</li> <li>◇ 平成30年度科研費への応募率は100%を達成した。(11月)</li> </ul>	A	

**イ 研究成果の活用**

<p>中期目標</p>	<p><b>イ 研究成果の活用</b>                  研究成果については、大学の教育研究活動に反映させるとともに、本県が直面する保健・医療・福祉に関する諸課題の解決に還元するなど、研究成果の有効活用を図る。</p>
-------------	---

中期計画	年度計画	業務の実績	自己評価	備考
<p><b>イ 研究成果の活用</b></p> <p>(ア) 研究成果については、学内教員や学生などに広く公開し、共有化を進めることで、学部、大学院の教育研究活動に積極的に反映させる。</p> <p>(イ) 学会や学術誌等での発表だけでなく、行政機関や地域住民がわかりやすい形で情報発信を行うことで、研究成果を県や地域に広く還元し、県民の健康を支えるとともに、産学連携のさらなる発展を目指す。</p>	<p>◆65 教員の研究活動を取りまとめ、冊子や大学ホームページへ掲載するなど研究成果を発信するとともに、学部生の卒業研究指導教員の選択に利用するなど教育活動に活用する。</p>	<p>◇ 各教員の教育研究業績や科学研究費及び奨励研究費での研究テーマ、研究開発センタープロジェクトの概要等をホームページに掲載している。</p> <p>◇ 教員の研究シーズを冊子にまとめ、ホームページに掲載するとともに、全学生にも周知した。(6月)</p>	A	
	<p>◆66 教員に対して学会等の招聘を勧奨し、大学との共催と位置付けられるものは施設使用料を免除するなどの支援を行う。</p>	<p>◇ 大学との共催と位置付けられる学会等は、施設使用料を免除することとしている。</p> <p>◇ 本学を会場として「第22回日本徒手理学療法学会学術大会」が開催された。(4月)</p> <p>◇ 本学を会場として「第12回日本臨床検査学教育学会学術大会」が開催された。(8月)</p>	A	
	<p>◆67 学会発表や学術誌、学会誌を始め、大学ホームページや業界誌などあらゆる機会を活用し、奨励研究や共同研究等の研究成果を積極的に発信することを奨励する。</p>	<p>◇ 学会発表や論文投稿を奨励するための助成制度を運用している。</p> <p>◇ 教員の研究シーズを冊子にまとめ、ホームページにも掲載した。(6月)</p> <p>◇ 研究に関する個別ヒアリングを実施し、論文発表等に向けた助言を行なった。(6月～9月)</p>	A	
	<p>◆68 研究成果を行政や産業界に発信したり、地域住民向けの公開講座に反映するなどにより、地域社会への還元や産学連携の発展につなげる。</p>	<p>◇ 幸手保健所及び幸手市と連携し、幸手団地の住民を対象に、地域と連携して健康相談や健康に関する学習の場を設ける「健康づくり人材育成事業」を実施している。</p> <p>◇ 「さいしんビジネスフェア2017」に出展した。(6月)</p> <p>◇ 「イノベーション・ジャパン2017」に出展した。(8月)</p> <p>◇ 埼玉北部地域技術交流会に出展した。(10月)</p>	A	

		<ul style="list-style-type: none"> <li>◇ 「彩の国ビジネスアリーナ2018」に出展した。(1月)</li> <li>◇ 在宅医療・介護連携をテーマとする研究開発センターシンポジウムを開催し、県や地元医師会等の関係者によるパネルディスカッションなどを行った。(1月)</li> <li>◇ 新たな取り組みとして、研究開発センターセミナーの開催を検討。(2月～)</li> </ul>		
--	--	--	--	--

**(2) 研究の実施体制に関する取組**

<b>中期目標</b>	<p><b>(2) 研究の実施体制に関する目標</b> 研究力の向上を図るため、弾力的な研究実施体制と全学的な研究支援体制の整備を図る。</p>
-------------	--

中期計画	年度計画	業務の実績	自己評価	備考
<p><b>(2) 研究の実施体制に関する取組</b> 各教員の専門分野の研究支援やそれぞれの研究の融合を図るとともに、行政機関や県民の抱える課題解決のための研究を推進する体制を整備する。</p>	<p>◆69 奨励研究費の配分方法を変更し、科研費獲得を目指す研究課題への日本学術振興会の評価に基づく傾斜配分は維持しつつ、研究内容のレベルアップと若手研究者の育成を図る。</p>	<ul style="list-style-type: none"> <li>◇ 科研費に不採択となった研究を対象とする「科研費コース」において、日本学術振興会の評価に基づく傾斜配分を実施した。(6月)</li> <li>◇ 学内公募型の研究費については、採択要件を厳格化し、競争性を高めて配分した。(4月)</li> <li>◇ 40歳未満の若手教員を対象にした新たな学内公募型研究費を創設した。(4月)</li> <li>◇ 平成30年度の募集に向け、研究期間2年の研究区分を新設するなど、より適切な配分方法となるよう見直しを行った。(9月～10月)</li> <li>◇ 平成30年度の募集を行い、審査の上、決定した。(12月～3月)</li> </ul>	A	

	<p>◆70 科学研究費助成金の間接経費を活用して共同実験室の環境整備や共同研究備品の購入など研究環境の充実を図るほか、動物実験施設の管理体制について検討する。</p>	<p>◇ 研究環境の充実に資する事業案を各学科等から募集した。(5月)  ◇ 各学科等からの提案内容等を踏まえ、間接経費を活用した共同研究備品の購入を決定した。(7月)  ◇ 引き続き、間接経費を活用した研究環境等の整備について検討している。(7月～)  ◇ 動物実験施設の現状と課題についてヒアリングを実施した。(2月)</p>	A	
	<p>◆71 科学研究費助成金の間接経費を活用して事務補助員を雇用するほか、研究支援体制の充実に向けた事業を行う。</p>	<p>◇ 研究費の執行を担当する非常勤職員を3名雇用している。  ◇ 科研費による研究を実施している教員を支援する臨時職員を新たに雇用した。(4月)  ◇ 引き続き、間接経費を活用した研究支援体制の充実について検討している。(7月～)</p>	A	
	<p>◆72 奨励研究費を学内の相互評価による競争性を高めて配分するとともに、より適切な研究評価制度の構築と評価に基づく研究費の配分方法を検討する。</p>	<p>◇ 学内公募型の研究費については、採択要件を厳格化し、競争性を高めて配分した。(4月)  ◇ 平成30年度の募集に向け、研究期間2年の研究区分を新設するなど、より適切な配分方法となるよう見直しを行った。(9月～10月)  ◇ 平成30年度の募集を行い、審査の上、決定した。(12月～3月)</p>	A	
	<p>◆73 知的財産権の獲得に向けた支援を行い、特許権の新規獲得を目指す。</p>	<p>◇ 昨年度特許出願を行った3件の発明について出願審査請求を行い、特許庁による実体審査が開始された。(4月)  ◇ 知的財産に関する講習会を開催した(12月)。  ◇ 出願していた3件の発明のうち1件の特許が認められた(3月)</p>	S	

	<p>◆74 科学研究費助成金その他の競争的研究資金の応募や申請に関する研修の実施、事務補助員の配置など支援体制を継続するとともに、科学研究費等外部研究助成の情報伝達と応募支援体制を強化する。</p>	<ul style="list-style-type: none"> <li>◇ 研究費の執行を担当する非常勤職員を3名雇用している。</li> <li>◇ 外部研究助成の公募情報について、メーリングリストによる配信を行っている。</li> <li>◇ 研究に関する個別ヒアリングや、研究について自由に語り合う「研究カフェ」を開催した。(6月～)</li> <li>◇ 全教員を対象に研究状況に関するアンケート調査を行い、研究活動の活性化に向けた課題を抽出した。(6月～9月)</li> <li>◇ 平成30年度科研費応募に向け、文科省の科研費改革についての学内説明会及び学内公募説明会(研修会)を開催した。(7月、9月)</li> <li>◇ 研究開発センター教授及び事務局による研究計画書作成の個別相談を実施した。(9月～10月)</li> <li>◇ 平成30年度の科研費(厚生労働省)及び老人保健健康増進等事業への応募に向けた支援を行った。(2月～3月)</li> </ul>	<p>A</p>	
--	--	--	----------	--

#### 4 地域貢献、産学官連携及び国際交流に関する目標を達成するための措置

##### (1) 地域貢献に関する取組

<p>中期目標</p>	<p>4 地域貢献、産学官連携及び国際交流に関する目標 (1) 地域貢献に関する目標</p> <p>ア 大学が有する人的資源や教育研究成果を地域社会や行政機関等に還元し、県民生活の向上、地域の諸課題の解決、地域社会の活性化に貢献する。</p> <p>イ 超高齢社会への移行など社会環境の急激な変化に伴う新たな保健・医療・福祉ニーズに的確に対応するため、医療職等に対する現任教育やキャリア形成の支援などを行い、地域に根ざした保健・医療・福祉人材の資質向上に貢献する。</p>
-------------	--

中期計画	年度計画	業務の実績	自己評価	備考
<p>(1)地域貢献に関する取組</p> <p>ア 地域社会や行政機関等への還元</p> <p>(ア) 広く県民を対象とした公開講座やシンポジウム、中・高等学校での出張講座や開放授業などを行う。</p> <p>(イ) 県や市町村の審議会・委員会等へ教員を派遣することにより、行政に対する助言・提言を行う。</p> <p>イ 保健・医療・福祉人材の資質向上</p> <p>保健・医療・福祉等の現場で働く専門職に対して、最新の学術の動向や実務的な知識・技術等の情報提供、及びキャリア教育の機会を提供する。</p>	<p>◆75 大学の教育研究資源を活用して、一般県民向けの公開講座を開講する。</p>	<p>◇ 一般公開講座を20講座開講した。</p> <p>◇ 専門職講座を67講座開講した。</p>	A	
	<p>◆76 高校出張講座や高校生向け開放授業の実施など、小・中・高校生等向けの講座を実施する。</p>	<p>◇ 高校出張講座を57講座、高校生向け開放授業を7講義実施した。</p>	A	
	<p>◆77 自治体や保健医療福祉施設、団体等への講師派遣(300件以上)及び自治体の審議会、委員会等への教員派遣(80件以上)を行う。</p>	<p>◇ 自治体等への講師派遣を487件、審議会、委員会等への教員派遣を221件実施した。</p>	S	
	<p>◆78 認定看護師教育課程(緩和ケアコース)を実施する。</p>	<p>◇ 認定看護師教育課程(緩和ケアコース)を開講し、30人が受講を修了した。</p>	A	
	<p>◆79 保健医療福祉の専門職を対象に多種職種連携に関する講座を開催する。</p>	<p>◇ 専門職連携ベーシック講座、スキルアップ講座、アドバンス講座、I PW総合課程(全8回)を実施した。</p>	A	
	<p>◆57 保健医療福祉や教育の現場で活躍する卒業生や関連専門職を対象に、講習や研修を実施し、資格更新のサポートや最新の知識技術を学ぶ場を提供する。【再掲】</p>	<p>◇ 産科看護職のための学習会をはじめとして、本学卒業生や保健医療福祉従事者を対象とした専門職講座を67講座開講した。</p> <p>◇ 社会福祉士実習指導者講習会を2日間(6、7月)、教員免許状更新講習を5講座(7、8月)、開催した。</p> <p>◇ 認定看護師教育課程(緩和ケアコース)を開講した。</p> <p>◇ 平成29年度後期の幼稚園教諭免許取得特例制度における科目等履修生の募集を行った。(7月)</p> <p>◇ 平成30年度前期の幼稚園教諭免許取得特例制度における科目等履修生の募集を行った。(1月)</p>	A	

(2) 産学官連携に関する取組

中期目標	(2) 産学官連携に関する目標 産業界、他大学、行政機関等との連携を充実・強化し、共同事業・共同研究を推進する。
------	---

中期計画	年度計画	業務の実績	自己評価	備考
(2) 産学官連携に関する取組 産業界、他大学、行政機関等との連携を充実・強化し、共同事業・共同研究を推進する。	◆80 教員の研究シーズの発掘・育成に努めるとともに、研究シーズを冊子にまとめ発行するなど、奨励研究や共同研究等の研究成果を積極的に発信し、企業等との共同研究等の獲得を目指す。	◇ 教員の研究シーズを冊子にまとめ、ホームページにも掲載した。(6月) また学内にもパネルを掲示している。(通年) ◇ 企業等からの外部資金を受け、共同研究を4件、受託研究を5件、特定講座を6件実施した。	A	
	◆81 大学コンソーシアムさいたまのイベントに参画する等、協定のある自治体、関係公社、金融機関との連携を強化する。	◇ 金融機関と共同で実施する地域貢献事業「りそなキッズマネーアカデミー」を開催した(8月) ◇ 春日部市大学生政策提案コンテストに理学療法学科から1グループが参加した。(11月) ◇ 大学コンソーシアムさいたま学生政策提案フォーラムに作業療法学科2グループが参加し、1グループが優秀賞を受賞した。(11月) ◇ 大学コンソーシアムさいたまの学生政策提案フォーラムの実行委員会に参画している。	A	
	◆82 セミナーの開催や産学交流会への出展、民間企業等向けの講座などを積極的に実施する。	◇ 「さいしんビジネスフェア2017」に出展した。(6月) ◇ 「イノベーション・ジャパン2017」に出展した。(8月) ◇ 埼玉北部地域技術交流会に出展した。(10月) ◇ 「彩の国ビジネスアリーナ2018」に出展	A	



		した。(1月)		
	◆83 産学官連携推進のための大学間連絡会等に参画し、県内他大学と地域貢献等における連携を検討する。	◇ 産学官連携推進のための大学間連絡会に参画し、県内他大学と情報交換を行っている。 ◇ 大学間連携運営連絡会議（4大学連携事業）に参加し、他大学及び県と情報交換を行っている。(毎月) ◇ 日本工業大学と連携し、同大学とつながりのある企業経営者等に、本学の産学連携の取組や施設等を紹介するキャンパス見学会を開催した。(11月)	A	

### (3) 国際交流に関する取組

中期目標	(3) 国際交流に関する取組 国際感覚豊かな人材を育成するため、教育・研究の活性化を図るとともに、海外の大学との学術交流を推進する。
------	---

中期計画	年度計画	業務の実績	自己評価	備考
(3) 国際交流に関する取組 海外の大学等との交流を推進するため、留学する学生の受入れ及び送り出しを円滑に行う。	◆84 国際交流のあり方を見直すため、本学独自の国際交流用教育プログラムの検討を開始し、留学生の受入れ・送り出しを円滑に実施する。	◇ 香港理工大学（6名）およびチューリッヒアプライドサイエンス大学（5名）からの留学生を受け入れた。(7～8月) ◇ 山西医科大学から8名の留学生を受入れている。(通年) ◇ 山西医科大学短期留学プログラムを、新たにグローバルヘルスの単位認定科目とした。(4月) ◇ 山西医科大学（8名）、香港理工大学（6名）及び北京大学（12名）へ留学生の送出しを行	A	

		<p>った。(9月)</p> <p>◇ 北京大学から5名の留学生を受け入れた。(1月)</p> <p>◇ 毎年夏季に実施する SPU Summer School を、本学独自の国際交流用教育プログラムと位置付ける方向で検討を開始した。</p>		
	<p>◆85 留学生と学生・地域住民との交流を図るため、留学生のホームステイ先の安定的確保を目指す。</p>	<p>◇ 来年度に向け、後援会が発行する「後援会だより」に新たにホストファミリー（留学生のホームステイ先）の募集を掲載した。(3月)</p> <p>◇ 後援会、埼玉県国際交流協会、越谷市国際交流協会、春日部市国際交流協会、教職員、学生、卒業生等多方面にわたりホストファミリーの募集を行った。(4～5月)</p> <p>◇ 上記の各種取組により、香港理工大学留学生およびチューリッヒアプラインサイエンス大学留学生へのホームステイを実施することができた。(7月～8月)</p>	A	

構成する小項目別評価の結果		自己評価	S又はAの割合
S : 年度計画を上回って実施している。		4	100.0%
A : 年度計画を十分に実施している。		81	
B : 年度計画を十分には実施していない。		0	
C : 年度計画を実施していない。		0	

特記事項	備考
なし	

大項目評価 (大項目の進捗状況)	備考

## 1 教育

### 【学士課程教育】

教育開発センターではカリキュラム・ポリシーに基づいた次期カリキュラムについて検討した。また、ディプロマ・ポリシーに基づく学修成果の把握方法について検討した。

### 【博士前期課程・博士後期課程教育】

大学院教務委員会では、研究科における現行の教育研究上の目的や教育目標、3つのポリシー等を見直した。また、見直した結果を踏まえ、博士前期課程の院生の科目履修の選択の幅を広げる新たなカリキュラムに改定した。

### 【入学者受入方針】

新たなアドミッション・ポリシー（入学者受入れ方針）について、大学案内等を通じて受験生等に発信するとともに、アドミッション・ポリシーに基づいた入学者選抜試験を実施した。

### 【教育研究環境の整備】

情報センターでは、ICT化に対応した教育研究環境を整備するため無線LAN環境整備を行っている。平成29年度は、情報センター内の情報ラウンジに無線LAN環境を整備した。

また、e-learningを活用した授業展開を支援するため、e-learningコンテンツの作成を支援（7件）した。

## 2 学生への支援

学生支援関係では、学生生活アンケートを平成29年3月～5月に行い、その結果の検証を行った。

また、新たな取組としてサテライトキャンパスを活用した、同窓会、病院と連携したホームカミングデー（卒業生活動報告会及び交流会）を開催し、卒業生へのキャリア形成支援のための情報提供及び卒業生間の交流の促進を行った。

就職支援関係では、新たに、公務員対策として一次試験対策講座、幼稚園教諭対策として面接対策講座を開催した。また、県内で活躍する専門職を学内に招いて県内自治体や仕事の魅力を伝える講座の充実等により県内就職の取組を推進した。

## 3 研究

学内の研究能力を高め、相談・支援機能を強化するため、外部資金による研究実績が豊富な教授2名を採用し、研究開発センターに配置した。同センター教授を中心に厚生労働省の調査研究事業2件の採択を受けたほか、外部資金の獲得等に向けた学内研究者への個別支援等を行った。

## 4 地域貢献、産学官連携及び国際交流

認定看護師教育や多職種連携に関する教育、専門職の研さんや資格更新のサポートなどのキャリア教育を実施し、地域の保健・医療・福祉人材の資質向上に貢献した。

また、民間企業及び行政からの受託研究や、民間企業との共同研究に積極的に取り組んだ。

国際交流においては、山西医科大学、北京大学、香港理工大学、クイーンズランド大学、チューリッヒアプライドサイエンス大学等と留学生等の相互派遣を順次実施するなど、国際交流の拡充を図った。

## II 業務運営の改善及び効率化に関する目標を達成するためにとるべき措置

### 第3 業務運営の改善及び効率化に関する目標を達成するためにとるべき措置

#### 1 組織運営の改善に関する目標を達成するための措置

中期目標	第3 業務運営の改善及び効率化に関する目標 1 組織運営の改善に関する目標 教育・研究の特性に配慮しつつ、理事長及び学長のリーダーシップの下、迅速かつ適切な意思決定による大学運営を行う。
------	--

中期計画	年度計画	業務の実績	自己評価	備考
第3 業務運営の改善及び効率化に関する目標を達成するためにとるべき措置 1 組織運営の改善に関する目標を達成するための措置  理事長及び学長による迅速かつ適切な大学運営を行うため、既存の学内組織の活動を検証し、必要な再編統合及び合理化を推進する。	◆86 学内外の情報集約とその分析結果を大学の意思決定に活かすため、入学者の成績や卒業生の就職に関する情報等について引き続き調査・分析を行う。	◇ 平成29年度入試結果についての分析や卒業生の県内就職に関する情報等について調査・分析を行った。 ◇ 認証評価受審に向けた自己点検の中で、IR機能の強化が必要とされた。これを受け、IRの導入に向けた検討の準備として、学内における情報収集の現状と課題について調査を行った。(10月～1月)	A	
	◆87 事務局各担当ごとの業務内容等を確認し、組織の見直し等を検証する。	◇ 非常勤職員、臨時職員の在り方について、検討し、今後の方針について幹部会議へ報告した。(7月) ◇ 研究開発センターの本格稼働に対応した事務局体制の検討を開始した。(5月) ◇ 組織見直しの検討資料とするため、臨時職員の業務量調査を実施した。(9月～10月) ◇ 法人固有職員、非常勤職員の配置状況について、他の公立大学の状況調査を実施した。(10月) ◇ 見直しの結果を踏まえ、事務局組織体制を整備した。(3月) ◇ 非常勤職員就業規則を改正し、70歳の定年の定めを設けた。(3月)	A	

## 2 教育研究組織の見直しに関する目標を達成するための措置

中期目標	<b>2 教育研究組織の見直しに関する目標</b> 保健・医療・福祉の分野における教育・研究の高度化・学際化・国際化と時代や社会の要請の変化に的確に対応するため、中長期的な視点に立って、引き続き学部、研究科等の教育研究組織の検討や見直しを行う。
------	---

中期計画	年度計画	業務の実績	自己評価	備考
<b>2 教育研究組織の見直しに関する目標を達成するための措置</b>  本学の設置目的及び社会的使命を踏まえ、学術研究の動向や社会ニーズの変化に速やかに対応できるよう、学部、研究科、各センター等の教育研究組織の見直しを不断に行う。	◆88 教育開発センターの課題に機動的に対応するため、体制を適宜見直していく。	◇ 教育開発センター長の下に8名のセンター員を配置し、カリキュラム、教育評価（教育方法）、実習教育開発の3つテーマに対してそれぞれ担当者を定め、検討を開始した。（4月） ◇ 7月3日開催された教育開発センターフォーラムにおいて次期カリキュラムの枠組み、単位数などの他、カリキュラムマップのイメージ、ナンバリングの作成方法等を示した。（7月） ◇ 教育開発センターが学部、研究科を一貫する教育の内部質保証組織として機能するようにその組織を見直すこととした。（12月） ◇ 3月16日に開催された教育開発センターフォーラムにおいて科目群ごとのカリキュラムマップの案を全学に報告した。（3月） ◇ 学部、研究科を一貫した内部質保証を担う組織として平成31年度に高等教育開発センター（仮称）を設置するため、準備委員会の立ち上げを決定した。（3月）	A	
	◆89 研究開発センターにおいて、引き続き県や地域が直面する保健・医療・福祉に関する諸課題の解決に向けた研究を行う。	◇ 研究開発センターにおいて、地域包括ケアシステムに関わる4つのプロジェクトを実施している。 ◇ 平成30年度からの新規プロジェクトについて、県との意見交換等を踏まえ、多職種連携に関する研究、がん対策に関する研究、地域をフィールドにした研究の3件を実施する方向性を決定した。（7月）	A	

		<ul style="list-style-type: none"> <li>◇ 上記新規プロジェクトについて、研究チームを構成し、具体的な研究計画案を策定した。(1月)</li> <li>◇ 県保健医療部等と、来年度の調査研究事業の受託に向けた調整を行っている。(6月～)</li> <li>◇ 在宅医療・介護連携をテーマとする研究開発センターシンポジウムを開催し、県や地元医師会等の関係者によるパネルディスカッションなどを行った。(1月)</li> <li>◇ 新たな取り組みとして、研究開発センターセミナーの開催を検討。(2月～)</li> </ul>	
--	--	---	--

### 3 人事の適正化に関する目標を達成するための措置

<b>中期目標</b>	<p><b>3 人事の適正化に関する目標</b></p> <p><b>(1) 実績と能力に応じた適正な教職員評価制度・人事制度の構築に関する目標</b>          教職員の意欲向上、法人・大学運営の活性化、教育・研究の質的向上を図るため、教職員の実績と能力をより適正に評価できる制度を構築するとともに、その評価結果を人事や給与等に反映させるなど、教職員にインセンティブが働く人事制度を構築する。</p> <p><b>(2) 人材の確保と活用に関する目標</b>          教育・研究の充実と活性化を目指し、多様な方法により幅広い分野から優秀な教職員を確保する。          また、事務職員のうち業務に高い専門性が求められる分野については、計画的な採用や人材育成を行う。</p>
-------------	---

中期計画	年度計画	業務の実績	自己評価	備考
<p><b>3 人事の適正化に関するもう目標を達成するための措置</b></p> <p><b>(1) 実績と能力に応じた適正な教職員評価制度・人事制度の構築に関する取組</b></p> <p>ア 教員評価制度の構築と処遇への反映          教員の実績と能力をより適正に評価できる教員評価制度の構築に取り組むとともに、その結果を処遇に反映する。</p>	<p>◆90 平成28年度の試行結果を踏まえ、結果を処遇に反映する新たな教員評価を実施する。</p>	<ul style="list-style-type: none"> <li>◇ 新たに導入した実績評価の実施に当たり学内HPを刷新し、制度の周知を図った。(4月)</li> <li>◇ 教員評価委員会において、実績評価の実施に当たり必要な様式等の検討を行った。(9月)</li> <li>◇ 評価結果を処遇に反映させるため、勤勉手当の支給率を決定した。(11月)</li> <li>◇ 平成29年度の実績評価の実施について、各学科等に通知した。(3月)</li> </ul>	A	

<p>イ 事務職員評価制度の確立と処遇への反映 事務職員の実績と能力を適正に評価できる制度を、埼玉県と連携しつつ確立し、その結果を処遇に反映する。</p> <p>(2)人材の確保と活用に関する取組 ア 優秀な教員の確保 教員配置計画に基づき、多様な方法により幅広い分野から優秀な教員を確保するとともに、適正な職階への配置を進める。</p> <p>イ 法人固有職員の段階的な採用 事務局運営の効率化並びに大学特有の業務の機能強化及びノウハウの蓄積を図るため、段階的に県派遣職員の事務局職員を法人固有職員に切り替える。</p>	<p>◆91 埼玉県の人事評価制度に準じた職員評価を実施する。</p>	<p>◇ 勤勉手当への反映を前提とした実績評価を実施した。(目標設定・5月、中間評価・11月、最終評価・3月)</p> <p>◇ 評価結果を処遇に反映させるため、勤勉手当の支給率を決定した。(11月)</p> <p>◇ 平成29年度の実績評価の最終評価結果を通知した。(3月)</p>	A	
	<p>◆92 公募を基本としながら、本学の運営に必要な教員採用を進める。また、教育研究活動、学内運営及び社会貢献等において顕著な業績を挙げ、今後の学内運営に意欲を持った者を選考するための公正な昇任事務を行う。</p>	<p>◇ 平成29年度教員採用方針について理事会の議を経て決定した。(4月)</p> <p>◇ 採用方針に基づき、年度内に21件の採用手続きを行い、うち15件について採用候補者を決定した。</p> <p>◇ 平成30年4月1日付け、教員昇任の方針を理事会の議を経て決定した。(9月)11月に昇任希望者の応募を受け、昇任候補者3名を決定した。(1月)</p>	A	
	<p>◆93 県の人事と調整しつつ、必要なポストへの法人固有職員の配置を進める。</p>	<p>◇ 法人固有職員の配置の在り方について、検討し、今後の方針について幹部会議へ報告するとともに、県との調整を行った。(7月)</p> <p>◇ 法人固有職員の配置状況について、他の公立大学の状況調査を実施した。(10月)</p> <p>◇ 法人固有職員の退職に伴い、採用試験を実施し、採用候補者2名を決定した。(1月)</p>	A	

#### 4 事務等の効率化及び合理化に関する目標を達成するための措置

<p>中期目標</p>	<p>4 事務等の効率化及び合理化に関する目標 教育・研究に対するサポート機能の向上と法人・大学運営の効率化を図るため、事務処理や事務組織の見直しを継続的に行う。</p>
-------------	---

中期計画	年度計画	業務の実績	自己評価	備考
<b>4 事務等の効率化及び合理化に関する目標を達成するための措置</b>  法人・大学運営の効率化を図るため、事務局職員の研修や事務処理の見直しを継続的に行う。	◆94 事務職員のほか、教授等の教員や学長等の大学執行部を対象に、大学の運営に必要な知識・技能を身に付け、能力・資質を向上させるための研修（スタッフ・ディベロップメント）を実施する。	◇ 効果的な教職員の能力開発（スタッフ・ディベロップメント＝SD）を実施するため、公立大学協会を訪問し情報収集を行った。（5月） ◇ 「公立大学の現状と課題」をテーマに研修会を実施した（8月）。 ◇ 「教職協働」をテーマに研修会を実施した。（12月） ◇ 男女共同参画推進委員会と共同し、男女共同参画をテーマとした研修会を実施した。（2月）	A	
	◆95 事務職員の人事評価の一つである実績評価において、各自が担当する事務の見直しについて計画・実行・検証する仕組みの徹底を図る。	◇ 職員一人一改善の実施をめざし、実績評価シートを活用して、各自に担当する事務事業の改善目標を設定させた。（5月） ◇ 進捗状況を上司との面接を通して確認した。（11月） ◇ 達成状況について、最終確認を行い本人へのフィードバックを行った。（3月）	A	

構成する小項目別評価の結果		自己評価	S又はAの割合
S：年度計画を上回って実施している。	0	100.0%	
A：年度計画を十分に実施している。	10		
B：年度計画を十分には実施していない。	0		
C：年度計画を実施していない。	0		

特記事項	備考
なし	



大項目評価（大項目の進捗状況）	備考
<p>1 組織運営の改善  研究開発センターと地域産学連携センターの役割分担の整理や研究開発センターの本格稼働に合わせて、事務局体制の整理を行った。また、開学20周年に向けた記念事業等の企画・準備を進めていくための体制の検討を行った。</p> <p>2 教育研究組織の見直し  教授、准教授、助教、助手の4つの職位からなる教員組織へ移行するため、平成30年3月時点で講師の職位にある者を准教授へと昇任（移行）させることを決定し、関連規則等の改正を行った。</p> <p>3 人事の適正化  教員の意欲向上を図るため、勤勉手当への反映を前提とした新たな教員評価制度「実績評価」の運用を開始した。また、事務職員についても埼玉県的人事評価制度に準じて、今年度の実績評価の結果を平成30年度の勤勉手当に反映させる。</p> <p>4 事務等の効率化、合理化  スタッフ・ディベロップメントを推進するため、事務職員人材育成プランに基づき計画的な職員研修を実施するとともに、役員、教員及び事務職員等を対象に大学運営全般に関わるテーマについて、3回の研修会を開催した（延べ308人参加）。</p>	

### Ⅲ 財務内容の改善に関する目標を達成するためにとるべき措置

#### 第4 財務内容の改善に関する目標を達成するためにとるべき措置

##### 1 外部研究資金等の自己収入の確保に関する目標を達成するための措置

###### (1) 外部研究資金の獲得に関する取組

中期目標	第4 財務内容の改善に関する目標 1 外部研究資金等の自己収入の確保に関する目標 (1) 外部研究資金の獲得に関する目標 科学研究費助成金をはじめとする競争的研究資金、受託研究費等の外部研究資金を積極的に獲得する。
------	--

中期計画	年度計画	業務の実績	自己評価	備考
<p>第4 財務内容の改善に関する目標を達成するためにとるべき措置</p> <p>1 外部研究資金等の自己収入の確保に関する目標を達成するための措置</p> <p>(1)外部研究資金の獲得に関する取組 各種外部研究資金に関する教員への情報提供や研修会開催、受託研究獲得を目的とした教員の研究活動内容の外部提供等、外部研究資金獲得のための取組を引き続き行う。</p>	<p>◆63 平成30年度の科学研究費助成金への応募率を90%以上とするとともに、研究開発センターを中心に、科学研究費助成金採択率の向上や大型の外部資金獲得に向けて取り組む。【再掲】</p>	<ul style="list-style-type: none"> <li>◇ 学内の研究能力を高め、相談・支援機能を強化するため、外部資金による研究実績が豊富な教授2名を採用し、研究開発センターに配置した。(4月)</li> <li>◇ 研究に関する個別ヒアリングや、研究について自由に語り合う「研究カフェ」を開催した。(6月～)</li> <li>◇ 厚生労働省の老人保健健康増進等事業に応募し、2件採択された(採択額計24,827千円)。(6月、9月)</li> <li>◇ 県の産学連携研究開発プロジェクト補助金に新たに1件応募し、採択された(採択額24,957千円)。(7月)</li> <li>◇ 平成30年度科研費応募に向け、文科省の科研費改革についての学内説明会及び学内公募説明会(研修会)を開催した。(7月、9月)</li> <li>◇ 研究開発センター教授及び事務局による研究計画書作成の個別相談を実施した。(9月～10月)</li> <li>◇ 平成30年度科研費への応募率は94.7%となり、90%以上を達成した。(11月)</li> </ul>	S	

	<p>◆74 科学研究費助成金その他の競争的研究資金の応募や申請に関する研修の実施、事務補助員の配置など支援体制を継続するとともに、科学研究費等外部研究助成の情報伝達と応募支援体制を強化する。【再掲】</p>	<ul style="list-style-type: none"> <li>◇ 研究費の執行を担当する非常勤職員を3名雇用している。</li> <li>◇ 外部研究助成の公募情報について、メーリングリストによる配信を行っている。</li> <li>◇ 研究に関する個別ヒアリングや、研究について自由に語り合う「研究カフェ」を開催した。(6月～)</li> <li>◇ 全教員を対象に研究状況に関するアンケート調査を行い、研究活動の活性化に向けた課題を抽出した。(6月～9月)</li> <li>◇ 平成30年度科研費応募に向け、文科省の科研費改革についての学内説明会及び学内公募説明会(研修会)を開催した。(7月、9月)</li> <li>◇ 研究開発センター教授及び事務局による研究計画書作成の個別相談を実施した。(9月～10月)</li> <li>◇ 平成30年度の科研費(厚生労働省)及び老人保健健康増進等事業への応募に向けた支援を行った。(2月～3月)</li> </ul>	A	
	<p>◆80 教員の研究シーズの発掘・育成に努めるとともに、研究シーズを冊子にまとめ発行するなど、奨励研究や共同研究等の研究成果を積極的に発信し、企業等との共同研究等の獲得を目指す。【再掲】</p>	<ul style="list-style-type: none"> <li>◇ 教員の研究シーズを冊子にまとめ、ホームページにも掲載した。(6月)また学内にもパネルを掲示している。(通年)</li> <li>◇ 企業等からの外部資金を受け、共同研究を4件、受託研究を5件、特定講座を6件実施した。</li> </ul>	A	

**(2) 学生納付金に関する取組**

<p>中期目標</p>	<p>(2) 学生納付金に関する目標 授業料等の学生納付金、受講料等については、適正な金額を定めるとともに、確実に収入する。</p>
-------------	--

中期計画	年度計画	業務の実績	自己評価	備考
<p><b>(2) 学生納付金に関する取組</b> 授業料等の学生納付金や受講料等については、県の認可に係る上限の範囲内で、他大学の動向、法人収支の状況、社会情勢等を勘案し、適正な受益者負担の観点から定期的に見直しを行う。</p>	<p>◆96 学生納付金等について、金額設定等の見直しを検討する。</p>	<p>◇ 学生納付金については他の国公立大学の動向や、法人収支の状況、社会情勢等を勘案し、平成30年度分は金額設定等の見直しを行わないこととした。</p>	A	

**(3) その他の自己収入確保に関する取組**

<b>中期目標</b>	<p><b>(3) その他の自己収入確保に関する目標</b> 大学の特性を生かした取組や大学資源の有効活用により、自己収入の増加に積極的に努める。</p>
-------------	---

中期計画	年度計画	業務の実績	自己評価	備考
<p><b>(3) その他の自己収入確保に関する取組</b> 大学の教育研究に支障をきたさない範囲で学内資源を有効活用し、自己収入の増加に積極的に努める。</p>	<p>◆97 学内施設の貸付実績(撮影で使用されている施設の状況)写真をHPに掲載するとともに、貸付料金について検討する。</p>	<p>◇ 大学HPに随時掲載済み。年度の貸付状況や社会情勢の変化を勘案して、貸付料金の検討をした結果、料金の改定は行わないこととした(12月)。</p>	A	

**2 経費の抑制に関する目標を達成するための措置**

<b>中期目標</b>	<p><b>2 経費の抑制に関する目標</b> 業務運営方法の全般的な見直しに努め、より一層の効率化・合理化を図る。</p>
-------------	--

中期計画	年度計画	業務の実績	自己評価	備考
<p><b>2 経費の抑制に関する目標を達成するための措置</b> 契約や事務処理方法の見直しを通じて業務運営のより一層の効率化・合理化を図り、経費を削減する。</p>	<p>◆98 設備維持管理等の契約期間の複数年化や、契約内容、契約方法の見直し等を検討し、経費の節減を図る。</p>	<p>◇ 学内施設管理に必要な17本の委託を契約済み(4月)。(継続中11本、平成29年度新規契約6本、産業廃棄物処理業務等の必要に応じて随時発注する委託を除く) ◇ 教員からの物品調達依頼に対し、複数社の見積比較や代替品の活用を検討することで、無駄のない適正な調達に取り組んだ。</p>	A	

	◆99 業務の効率化・合理化について教職員研修等を行い、教職員のコスト意識の涵養を図る。	◇ 新任教員に対して、赴任時に予算執行に係る研修を実施した。 「予算執行の手引き」を見直し、全教職員に通知、適正な運用を図った。 管理物品とならない10万円未満の消耗品の管理について、ノートパソコンやデジタルカメラなどの汎用性の高い消耗品については登録管理を行うことで、共同使用や再利用を進めた。	A	
--	--	--	---	--

### 3 資産の運用管理に関する目標を達成するための措置

中期目標	<b>3 資産の運用管理に関する目標</b> 大学の健全な運営を確保するため、資産の適切な運用管理を行うとともに、その効率的かつ効果的な活用を図る。
------	---

中期計画	年度計画	業務の実績	自己評価	備考
<b>3 資産の運用管理に関する目標を達成するための措置</b> 定期的に資金計画を作成し、業務上の余裕金が生じた場合は、安全・確実を第一としつつ、より有利な資金運用を図る。	◆100 四半期ごとに資金計画を作成し、業務上の余裕金が生じた場合は、定期性の預貯金を第一に効率的な運用を行う。	◇ 資金の受入れ及び払い出しに際しては、四半期ごと（4、7、10、1月）に資金計画を作成し、安定かつ確実な資金繰りを行った。 あわせて、今後の資金繰りに問題のない余裕資金を見定め、安全かつ確実な定期性預金での運用を行った。	A	

### 4 自主財源の確保に関する目標を達成するための措置

中期目標	<b>4 自主財源の確保に関する目標</b> 自己収入の確保、経費の抑制、資産の運用管理に総合的に取り組み、各事業年度における自主財源比率（施設の大規模改修、高額備品の更新、退職給与金に係る経費は除く。）を44%以上とする。
------	---

中期計画	年度計画	業務の実績	自己評価	備考
<p><b>4 自主財源の確保に関する目標を達成するための措置</b> 外部研究資金獲得や学生納付金確保などの自己収入確保の取組や、経費抑制や資産の効率的運用による運営費交付金の抑制に努め、自主財源比率の維持及び向上を図る。</p>	<p>◆101 科学研究費助成金をはじめとする競争的研究資金の獲得や、民間企業等からの研究の受託、学生納付金及び財産貸付料の確保等に総合的に取り組み、平成29年度決算における自主財源比率を44%以上にする。</p>	<p>◇ 競争的研究資金の獲得や民間企業等からの研究の受託、学生納付金及び財産貸付料の確保等に総合的に取り組み、平成29年度における自主財源比率は44.7%となった。</p>	A	

構成する小項目別評価の結果	自己評価	S又はAの割合
S：年度計画を上回って実施している。	0	100.0%
A：年度計画を十分に実施している。	6	
B：年度計画を十分には実施していない。	0	
C：年度計画を実施していない。	0	

特記事項	備考
なし	

大項目評価（大項目の進捗状況）	備考
<p>財務内容の改善</p> <p>1 外部資金その他の自己収入の確保 研究開発センターを中心に外部資金の獲得に取り組み、厚生労働省の老人保健健康増進等事業（2件）や埼玉県の産学連携研究開発プロジェクトの採択を受けた。また、科学研究費については、採択率向上のための研修会や研究計画書作成の個別相談を実施したりするなど、獲得に向けた支援を行った結果、平成30年度分について応募率94.7%を達成した。</p> <p>2 経費の抑制 物品調達時に複数社の見積比較や代替品の活用などを検討することで、無駄のない適正な調達に取り組んだ。 新任教員に対して、赴任時に予算執行に係る研修を実施したほか、「予算執行の手引き」を見直し、全教職員に通知、適正な運用を図った。 管理物品とならない10万円未満の消耗品の管理について、「消耗品管理指針」を定め、ノートパソコンやデジタルカメラなどの汎用性の高い消耗品については登録管理を行うことで、共同使用や再利用を進めた。</p>	

3 資産の運用管理

資金計画を四半期毎に作成し、余裕金を定期的な預貯金として安全かつ確実な運用を行った。

4 自主財源比率の向上

自己収入の確保、経費の抑制、資産の運用管理に総合的に取り組んだ結果、中期目標を上回る44.7%の自主財源比率を達成した。

#### IV 自己点検・評価及び当該情報の提供に関する目標を達成するためにとるべき措置

##### 第5 自己点検・評価及び当該情報の提供に関する目標を達成するためにとるべき措置

###### 1 評価の活用に関する目標を達成するための措置

中期目標	<p>1 評価の活用に関する目標</p> <p>教育研究活動や組織・業務運営の状況について、定期的に自己点検・評価を実施するとともに、第三者機関による評価を活用し、改善を図る。</p> <p>また、教員が自己の活動を点検し、学内外に公表することを通じて、教員の教育・研究・社会貢献等の質的向上を図る。</p>
------	--

中期計画	年度計画	業務の実績	自己評価	備考
<p>第5 自己点検・評価及び当該情報の提供に関する目標を達成するためにとるべき措置</p> <p>1 評価の活用に関する目標を達成するための措置</p> <p>(1)大学の自己点検・評価に関する取組</p> <p>自己点検・評価を定期的に実施するとともに、第三者機関による評価結果を大学の教育研究活動や組織・業務運営の改善のために活用する。</p>	<p>◆102 教育研究審議会が教育研究活動を、経営審議会が組織・業務運営状況を自己点検・評価し、理事会での議決を経て、必要に応じ、その結果を次年度以降の業務改善に反映させる。</p>	<p>◇ 7月の教育研究審議会及び理事会で、平成29年度計画の進行状況を報告し、11月に理事会等で中間評価①として進捗状況を報告した。</p> <p>2月に理事会等で中間評価②として年度計画の1月末時点での進捗状況を報告した。</p>	A	
	<p>◆103 平成30年度の認証評価受審に向け、大学基準に適合しているか確認、改善作業を進めつつ、大学基準協会と緊密に連携しながら点検・評価報告書及び大学基礎データを作成する。</p>	<p>◇ 大学基準協会主催の実務担当者説明会に教職員12名が参加した。(4月)</p> <p>◇ 大学基準協会職員を講師とした学内説明会を開催し、センター長や学科長等幹部教職員が参加した。(5月)</p> <p>◇ 各センター長、担当部長により点検・評価報告書等の原案を作成した。(6月)</p> <p>◇ 自己点検・評価検討会議を開催し(8～1月、6回)、認証評価の際に必要とされる内部質保証や大学運営に関する方針案、点検・評価報告書案を作成した。</p> <p>◇ 自己点検・評価の実施により本学の運営上の課題を整理し、研究科の組織運営の見直しなど改善措置を行う(11月)とともに、今後の組織運営の方向性等について検討を行った。</p> <p>◇ 理事会(9、11月)、経営審議会(6、11月)、教育研究審議会(4、9、10、11、1月)において、自己点検の進捗状況等の報告を行った。</p>	S	



		◇ 点検・評価報告書案については、2月の理事会、経営審議会、教育研究審議会で審議した。 4月末までに大学基準協会あて提出する予定である。		
(2)教員の自己点検に関する取組 教員が年度ごとに自己の活動結果を点検し、学内外に公表することで、本学の活動の透明性を確保し、教育・研究・社会貢献の質的向上を図る。	◆104 教育・研究・地域貢献活動について教員が自己点検し、その結果を学内外に公表する。	◇ 各教員あてに平成28年度の自己活動の点検結果として、教育等研究業績シートの作成を通知した(7月) 8月末までに各教員がシートを作成し、取りまとめの上、10月上旬にホームページ上で公表した。 ◇ 各教員あてに平成29年度の自己活動の点検結果として、教育等研究業績シートの作成を通知した(3月)	A	

## 2 情報公開の推進に関する目標を達成するための措置

中期目標	2 情報公開の推進に関する目標	法人としての説明責任を果たすとともに、運営状況の情報だけでなく、大学の活動についての情報を積極的に公開及び広報する。
------	-----------------	--

中期計画	年度計画	業務の実績	自己評価	備考
2 情報公開の推進に関する目標を達成するための措置  教育研究に関する情報や運営状況の情報など、法定されている情報公開を確実に実施するだけでなく、大学や教職員の諸活動を積極的に広報する。	◆105 論文の電子化を進めると共に、学術リポジトリを導入し、運用する。	◇ 7月に利用申請を行った JAIRO Cloud (国立情報学研究所共用リポジトリサービス) を利用し、本学機関リポジトリを構築した。またこれに伴い、「埼玉県立大学学術リポジトリ運用要綱」を制定した。(3月) 平成30年3月に博士後期課程を修了した学生2名の博士論文を登録し、4月10日に一般公開する。	A	

<p>◆106 受験生を中心とした誰もが見やすいホームページに向けて改修を実施するなど、確実に積極的に情報を発信する。</p>	<p>◇ 大学のイベント情報等をホームページで積極的に発信している。 ◇ 11月1日に公開した新ホームページでは、動画・写真等を効果的に使用するなど見やすいページ構成とした。また、新たに在校生・卒業生インタビューを掲載するなど、受験生向けコンテンツの拡充も行った。(～3月)</p>	<p>A</p>	
---	---	----------	--

※学術リポジトリ（文部科学省 用語解説「機関リポジトリ」より）

機関所属者の研究成果である論文等、大学及び研究機関等において生産された電子的な知的生産物を保存し、原則的に無償で発信するためのインターネット上の保存書庫。研究者自らが論文等を掲載していくことによる学術情報流通の変革と同時に大学等における教育研究成果の発信、それぞれの機関や個々の研究者の自己アピール、社会に対する教育研究活動に関する説明責任の保証、知的生産物の長期保存の上で、大きな役割を果たす。

構成する小項目別評価の結果	自己評価	S又はAの割合
S：年度計画を上回って実施している。	1	100.0%
A：年度計画を十分に実施している。	4	
B：年度計画を十分には実施していない。	0	
C：年度計画を実施していない。	0	

特記事項	備考
なし	

大項目評価（大項目の進捗状況）	備考
<p>1 評価の活用 平成29年度計画については、3ヶ月に1度、理事会等に進捗状況を報告し外部委員からの意見も踏まえて、その後の業務に活用している。 また、平成30年度受審予定の認証評価に向けて自己点検・評価を実施し、大学基準との整合性を確認の上、明らかになった組織・運営上の課題については、速やかに改善措置を行うとともに平成30年度計画にも反映することとした。 なお、教員が年度ごとに自己の活動結果を点検するため、「教員の教育研究等業績」をホームページ上に公表した。</p> <p>2 情報公開の推進 ホームページで、オープンキャンパスなどの大学のイベント情報等を積極的に発信している。 11月1日に公開した新ホームページでは、動画・写真等を効果的に使用するなど見やすいページ構成とした。また、新たに在校生・卒業生インタビューを掲載するなど、受験生向けコンテンツの拡充も行った。</p>	

## V その他業務運営に関する重要目標を達成するためにとるべき措置

### 第6 その他業務運営に関する重要目標を達成するためにとるべき措置

#### 1 施設設備の整備等に関する目標を達成するための措置

中期目標	第6 その他の業務運営に関する重要目標 1 施設設備の整備等に関する目標 計画的な施設設備の整備を進め、良好な教育研究環境の維持に努める。
------	--

中期計画	年度計画	業務の実績	自己評価	備考
第6 その他業務運営に関する重要目標を達成するためにとるべき措置 1 施設設備の整備等に関する目標を達成するための措置  環境や省エネ、ユニバーサルデザイン等に配慮し、計画的に施設設備の整備を進める。	◆107 適切な管理・保全のための施設・設備改修計画を策定し、定期的な点検及び整備を実施する。	◇ 平成29年度の施設整備補助金工事発注計画を策定した(4月)。 工事11件及び設計委託1件を契約済み(1月)。	A	
	◆108 省エネルギー機器の採用及びユニバーサルデザイン化に対応した施設・設備の更新を実施する。	◇ 契約済みの空調設備更新工事及び照明設備工事において、省エネ設備の導入により省エネを図った。(6月、12月)。	A	
	◆109 施設管理及び修繕工事等の際に、環境に配慮した機器、資材などを選定する。	◇ 9月の電気設備点検時の仮設電源として、超低騒音型の発電機を使用した。	A	

#### 2 安全管理に関する目標を達成するための措置

中期目標	2 安全管理に関する目標 学生や教職員の安全確保と健康管理の向上に努め、安心・安全なキャンパスづくりを進る。 また、学内の情報セキュリティ対策の充実を図るとともに、個人保護や管理適正行う。
------	--

中期計画	年度計画	業務の実績	自己評価	備考
2 安全管理に関する目標を達成するための措置  (1) 学生や教職員の安全確保等に関する取組 学生や教職員の安全確保と健康の保持増進、良好な職場環境を維持するための取組を充実する。	◆110 教職員のメンタルヘルスをはじめとした健康管理に努めるとともに、定期的な職場巡視を実施し、良好な職場環境を維持する。	◇ 衛生委員会による職場巡視を実施した。(6月、2月) ◇ 法令に基づく、定期健康診断やストレスチェックを実施した(8月～3月) ◇ 臨床心理カウンセラーによる相談受付を実施(随時)	A	

<p>(2) 化学物質等の適切な管理に関する取組 化学物質等の適切な管理、廃棄物の適正な処理を行う。</p> <p>(3) 情報セキュリティ対策の充実に関する取組 情報セキュリティポリシー等の規程類を不断に見直し、情報の管理及び運用の適正化を図る。</p>	<p>◆111 有害物質等の購入・保管等を適正に行い、不要となった物質等は適正に廃棄するなど、適切な管理・処分を行うとともに、管理状況を随時確認する。</p>	<p>◇ 有害物質等の管理に関する要綱に基づき、有害物質等管理者及び使用者を任命・配置し、購入・保管等を適正に行っている。</p> <p>◇ 共同実験管理部会と事務局合同で、学内の実験実習室等の見回りを実施した。(9月、3月)</p> <p>◇ 教職員を対象にした有害物質等の購入・管理・廃棄に関する研修会を開催した。(3月)</p>	A	
	<p>◆112 必要に応じて情報セキュリティポリシーなどの規程類を改正する。</p>	<p>◇ 情報セキュリティポリシー等の各規程類について、改正の必要性について確認した。(12月)</p> <p>規程類の一部に、名称及び内容の古いものが存在するため、改正を検討した(3月)。</p>	A	
	<p>◆113 WebClass 上で教職員及び学生を対象とした情報セキュリティ研修を実施する。</p>	<p>◇ 教職員を対象に、標的型メール訓練を実施した(6月)。</p> <p>教職員を対象に、「情報セキュリティ講習」を実施した。(11月)</p>	A	

### 3 社会的責任に関する目標を達成するための措置

中期目標	<p><b>3 社会的責任に関する目標</b> 法令等の的確な遵守、人権意識の向上など、大学の社会的責任を十分に踏まえた取組を積極的に実施する。</p>
------	--

中期計画	年度計画	業務の実績	自己評価	備考
<p><b>3 社会的責任に関する目標を達成するための措置</b></p> <p>(1) 法令等の遵守徹底のための取組 教職員の倫理意識の向上や人権侵害防止など、法</p>	<p>◆114 教員・学生向けにハラスメント防止のためのガイドラインをHPに掲載し、学生向けガイダンスや教職員新任者研修で取り上げるなど、制度周知をする。また、教職員向けのハラスメント研修を行い、その防止に努める。</p>	<p>◇ 平成29年度版のガイドラインをHPに掲載するとともに、学生向けガイダンス及び教職員新任研修において制度周知を行った。(4月)</p> <p>◇ 教職員向け研修会を実施した。(10月)</p>	A	

<p>令等の遵守を徹底するための取組を行う。</p> <p>(2) 男女共同参画推進に関する取組 男女共同参画の推進に資する取組を行う。</p>	<p>◆115 毎年度実施している内部監査の徹底を図るとともに、学内法規等の点検を行い、必要な見直しを行う。</p>	<p>◇ 内部監査計画を策定した（6月）。 内部監査計画に基づき、10月、11月に内部監査を実施した。 内部監査結果は、理事長等に報告し、監事にも情報提供した。</p> <p>◇ 講師の廃止に伴い、学内法規等の点検を行った。（9月）</p> <p>◇ 学内規則等の改正の要否を、各担当に照会して取りまとめ、必要な改正を行った。（1月～3月）</p>	A	
	<p>◆116 不正行為防止計画に基づき教員・学生に対して研究倫理に関する教育・研修を実施し、研究活動上の不正行為の防止に努める。</p>	<p>◇ 新任教職員等を対象にした研究倫理に関する研修会を開催した。（6月）</p> <p>◇ 全教員を対象にした研究倫理に関する研修会を開催した。（2月）</p>	A	
	<p>◆117 男女共同参画推進委員会において、男女共同参画推進に資する取組を企画・実施する。</p>	<p>◇ 研究従事時間等調査や研修の整備等、今年度の取組計画について検討を行った。（5月）</p> <p>◇ 本学の取組の参考とすべく、富山大学、東京女子医科大学への視察を行った。（8月）</p> <p>◇ 介護・育児のロールモデルを作成し、学内ホームページに掲載した。（8月）</p> <p>◇ 妊娠・出産・子育て・介護支援制度として、学内に相談員を設置した。（3月）</p> <p>◇ 外部講師を招き、研修会を実施した。（2月）</p>	A	

第7 予算、収支計画及び資金計画

中期計画	年度計画	業務の実績	備考																																																																																																																		
<p>1 予算 平成28年度～平成33年度予算 (単位：百万円)</p> <table border="1"> <thead> <tr> <th>区 分</th> <th>金 額</th> </tr> </thead> <tbody> <tr> <td>収入</td> <td></td> </tr> <tr> <td>運営費交付金</td> <td>11,555</td> </tr> <tr> <td>補助金等収入</td> <td>90</td> </tr> <tr> <td>自己収入</td> <td>7,557</td> </tr> <tr> <td>  授業料等</td> <td>7,119</td> </tr> <tr> <td>  雑収入</td> <td>438</td> </tr> <tr> <td>受託研究等収入及び寄附金収入</td> <td>66</td> </tr> <tr> <td>施設整備費補助金</td> <td>1,210</td> </tr> <tr> <td>目的積立金取崩</td> <td>361</td> </tr> <tr> <td>計</td> <td>20,839</td> </tr> <tr> <td>支出</td> <td></td> </tr> <tr> <td>業務費</td> <td>17,375</td> </tr> <tr> <td>  教育研究経費</td> <td>3,495</td> </tr> <tr> <td>  人件費</td> <td>13,880</td> </tr> <tr> <td>一般管理費</td> <td>2,188</td> </tr> <tr> <td>受託研究等経費及び寄附金事業費等</td> <td>66</td> </tr> <tr> <td>施設整備費</td> <td>1,210</td> </tr> <tr> <td>計</td> <td>20,839</td> </tr> </tbody> </table> <p>(注) 金額は百万円未満を四捨五入しているため、合計金額と一致しないことがある。</p>	区 分	金 額	収入		運営費交付金	11,555	補助金等収入	90	自己収入	7,557	授業料等	7,119	雑収入	438	受託研究等収入及び寄附金収入	66	施設整備費補助金	1,210	目的積立金取崩	361	計	20,839	支出		業務費	17,375	教育研究経費	3,495	人件費	13,880	一般管理費	2,188	受託研究等経費及び寄附金事業費等	66	施設整備費	1,210	計	20,839	<p>1 予算 平成29年度予算 (単位：百万円)</p> <table border="1"> <thead> <tr> <th>区 分</th> <th>金 額</th> </tr> </thead> <tbody> <tr> <td>収入</td> <td></td> </tr> <tr> <td>運営費交付金</td> <td>1,971</td> </tr> <tr> <td>補助金等収入</td> <td>56</td> </tr> <tr> <td>自己収入</td> <td>1,250</td> </tr> <tr> <td>  授業料等</td> <td>1,189</td> </tr> <tr> <td>  雑収入</td> <td>61</td> </tr> <tr> <td>受託研究等収入及び寄附金収入</td> <td>13</td> </tr> <tr> <td>施設整備費補助金</td> <td>230</td> </tr> <tr> <td>目的積立金取崩</td> <td>123</td> </tr> <tr> <td>計</td> <td>3,643</td> </tr> <tr> <td>支出</td> <td></td> </tr> <tr> <td>業務費</td> <td>3,012</td> </tr> <tr> <td>  教育研究経費</td> <td>627</td> </tr> <tr> <td>  人件費</td> <td>2,385</td> </tr> <tr> <td>一般管理費</td> <td>388</td> </tr> <tr> <td>受託研究等経費及び寄附金事業費等</td> <td>13</td> </tr> <tr> <td>施設整備費</td> <td>230</td> </tr> <tr> <td>計</td> <td>3,643</td> </tr> </tbody> </table> <p>(注) 金額は百万円未満を四捨五入しているため、合計金額と一致しないことがある。</p>	区 分	金 額	収入		運営費交付金	1,971	補助金等収入	56	自己収入	1,250	授業料等	1,189	雑収入	61	受託研究等収入及び寄附金収入	13	施設整備費補助金	230	目的積立金取崩	123	計	3,643	支出		業務費	3,012	教育研究経費	627	人件費	2,385	一般管理費	388	受託研究等経費及び寄附金事業費等	13	施設整備費	230	計	3,643	<p>1 予算 平成29年度決算 (単位：百万円)</p> <table border="1"> <thead> <tr> <th>区 分</th> <th>金 額</th> </tr> </thead> <tbody> <tr> <td>収入</td> <td></td> </tr> <tr> <td>運営費交付金</td> <td>1,971</td> </tr> <tr> <td>補助金収入</td> <td>56</td> </tr> <tr> <td>自己収入</td> <td>1,269</td> </tr> <tr> <td>  授業料及び入学検定料収入</td> <td>1,207</td> </tr> <tr> <td>  雑収入</td> <td>62</td> </tr> <tr> <td>受託研究等収入及び寄附金収入</td> <td>8</td> </tr> <tr> <td>施設整備費補助金</td> <td>169</td> </tr> <tr> <td>目的積立金取崩収入</td> <td>108</td> </tr> <tr> <td>計</td> <td>3,582</td> </tr> <tr> <td>支出</td> <td></td> </tr> <tr> <td>業務費</td> <td>2,739</td> </tr> <tr> <td>  教育研究経費</td> <td>533</td> </tr> <tr> <td>  人件費</td> <td>2,206</td> </tr> <tr> <td>一般管理費</td> <td>364</td> </tr> <tr> <td>受託研究等経費及び寄附金事業費等</td> <td>6</td> </tr> <tr> <td>施設整備費</td> <td>169</td> </tr> <tr> <td>計</td> <td>3,278</td> </tr> </tbody> </table> <p>(注) 金額は百万円未満を四捨五入しているため、合計金額と一致しないことがある。</p>	区 分	金 額	収入		運営費交付金	1,971	補助金収入	56	自己収入	1,269	授業料及び入学検定料収入	1,207	雑収入	62	受託研究等収入及び寄附金収入	8	施設整備費補助金	169	目的積立金取崩収入	108	計	3,582	支出		業務費	2,739	教育研究経費	533	人件費	2,206	一般管理費	364	受託研究等経費及び寄附金事業費等	6	施設整備費	169	計	3,278	
区 分	金 額																																																																																																																				
収入																																																																																																																					
運営費交付金	11,555																																																																																																																				
補助金等収入	90																																																																																																																				
自己収入	7,557																																																																																																																				
授業料等	7,119																																																																																																																				
雑収入	438																																																																																																																				
受託研究等収入及び寄附金収入	66																																																																																																																				
施設整備費補助金	1,210																																																																																																																				
目的積立金取崩	361																																																																																																																				
計	20,839																																																																																																																				
支出																																																																																																																					
業務費	17,375																																																																																																																				
教育研究経費	3,495																																																																																																																				
人件費	13,880																																																																																																																				
一般管理費	2,188																																																																																																																				
受託研究等経費及び寄附金事業費等	66																																																																																																																				
施設整備費	1,210																																																																																																																				
計	20,839																																																																																																																				
区 分	金 額																																																																																																																				
収入																																																																																																																					
運営費交付金	1,971																																																																																																																				
補助金等収入	56																																																																																																																				
自己収入	1,250																																																																																																																				
授業料等	1,189																																																																																																																				
雑収入	61																																																																																																																				
受託研究等収入及び寄附金収入	13																																																																																																																				
施設整備費補助金	230																																																																																																																				
目的積立金取崩	123																																																																																																																				
計	3,643																																																																																																																				
支出																																																																																																																					
業務費	3,012																																																																																																																				
教育研究経費	627																																																																																																																				
人件費	2,385																																																																																																																				
一般管理費	388																																																																																																																				
受託研究等経費及び寄附金事業費等	13																																																																																																																				
施設整備費	230																																																																																																																				
計	3,643																																																																																																																				
区 分	金 額																																																																																																																				
収入																																																																																																																					
運営費交付金	1,971																																																																																																																				
補助金収入	56																																																																																																																				
自己収入	1,269																																																																																																																				
授業料及び入学検定料収入	1,207																																																																																																																				
雑収入	62																																																																																																																				
受託研究等収入及び寄附金収入	8																																																																																																																				
施設整備費補助金	169																																																																																																																				
目的積立金取崩収入	108																																																																																																																				
計	3,582																																																																																																																				
支出																																																																																																																					
業務費	2,739																																																																																																																				
教育研究経費	533																																																																																																																				
人件費	2,206																																																																																																																				
一般管理費	364																																																																																																																				
受託研究等経費及び寄附金事業費等	6																																																																																																																				
施設整備費	169																																																																																																																				
計	3,278																																																																																																																				

## 2 収支計画

平成28年度～平成33年度収支計画

(単位：百万円)

区 分	金 額
費用の部	20,352
経常費用	20,352
業務費	17,562
教育研究経費	3,616
受託研究等経費	66
人件費	13,880
一般管理費	2,188
雑損	0
減価償却費	602
臨時損失	0
収益の部	20,140
経常収益	20,140
運営費交付金収益	11,268
授業料収益	6,375
入学金収益	832
検定料収益	194
受託研究等収益	48
寄附金収益	18
施設費収益	275
補助金等収益	90
雑益	438
資産見返負債戻入	602
資産見返運営費交付金等戻入	304
資産見返部付金戻入	6
資産見返物品受贈額	292
臨時利益	0
純利益	△212
目的積立金取崩額	212
総利益	0

(注) 金額は百万円未満を四捨五入しているため、合計金額と一致しないことがある。

## 2 収支計画

平成29年度収支計画

(単位：百万円)

区 分	金 額
費用の部	3,546
経常費用	3,546
業務費	3,003
教育研究経費	605
受託研究等経費	13
人件費	2,385
一般管理費	393
雑損	0
減価償却費	150
臨時損失	—
収益の部	3,429
経常収益	3,429
運営費交付金収益	1,911
授業料収益	1,071
入学金収益	139
検定料収益	27
受託研究等収益	8
寄附金収益	5
施設費収益	45
補助金等収益	56
雑益	61
資産見返負債戻入	106
資産見返運営費交付金等戻入	54
資産見返部付金戻入	3
資産見返物品受贈額	49
臨時利益	—
純利益	△117
目的積立金取崩額	117
総利益	—

(注) 金額は百万円未満を四捨五入しているため、合計金額と一致しないことがある。

## 2 収支計画

平成29年度決算

(単位：百万円)

区 分	金 額
費用の部	3,225
経常費用	3,225
業務費	2,709
教育研究経費	500
受託研究等経費	3
人件費	2,206
一般管理費	341
財務費用	3
減価償却費	0
臨時損失	172
—	—
収益の部	3,365
経常収益	3,365
運営費交付金収益	1,875
授業料収益	1,071
入学金収益	145
検定料収益	32
受託研究等収益	3
寄附金収益	2
施設費収益	35
補助金等収益	33
雑益	62
資産見返負債戻入	106
資産見返運営費交付金等戻入	51
資産見返補助金等戻入	3
資産見返部付金戻入	3
資産見返物品受贈額	49
臨時利益	—
純利益	140
目的積立金取崩額	108
総利益	247

(注) 金額は百万円未満を四捨五入しているため、合計金額と一致しないことがある。

3 資金計画

平成28年度～平成33年度資金計画

(単位：百万円)

区分	金額
資金支出	20,839
業務活動による支出	19,136
投資活動による支出	1,383
財務活動による支出	320
次期中期目標期への繰越金	0
資金収入	20,839
業務活動による収入	19,268
運営費交付金による収入	11,555
授業料等による収入	7,119
受託研究等収入	48
補助金等収入	90
寄附金収入	18
その他の収入	438
投資活動による収入	1,210
財務活動による収入	0
前期中期目標期よりの繰越金	361

(注) 金額は百万円未満を四捨五入しているため、合計金額と一致しないことがある。

3 資金計画

平成29年度資金計画

(単位：百万円)

区分	金額
資金支出	4,009
業務活動による支出	3,293
投資活動による支出	290
財務活動による支出	60
翌年度への繰越金	366
資金収入	4,009
業務活動による収入	3,290
運営費交付金による収入	1,971
授業料等による収入	1,189
受託研究等収入	8
補助金等収入	56
寄附金収入	5
その他の収入	61
投資活動による収入	230
財務活動による収入	—
前期中期目標期よりの繰越金	489

(注) 金額は百万円未満を四捨五入しているため、合計金額と一致しないことがある。

3 資金計画

平成29年度決算

(単位：百万円)

区分	金額
資金支出	4,968
業務活動による支出	2,961
投資活動による支出	1,169
財務活動による支出	62
翌年度への繰越金	776
資金収入	4,968
業務活動による収入	3,315
運営費交付金による収入	1,971
授業料等による収入	1,207
受託研究等収入	4
補助金等収入	53
寄附金収入	5
その他の収入	75
投資活動による収入	1,081
財務活動による収入	—
前期中期目標期よりの繰越金	572

(注) 金額は百万円未満を四捨五入しているため、合計金額と一致しないことがある。



### 第8 短期借入金の限度額

中期計画	年度計画	業務の実績	備考
1 短期借入金の限度額 5億円  2 想定される理由 運営費交付金の受入れ遅延及び事故の発生等により緊急に必要となる対策費として借り入れることが想定される。	1 短期借入金の限度額 5億円  2 想定される理由 運営費交付金の受入れ遅延及び事故の発生等により緊急に必要となる対策費として借り入れることが想定される。	◇ 借り入れの必要なし	

### 第9 重要な財産を譲渡し、又は担保に供する計画

中期計画	年度計画	業務の実績	備考
なし	なし	◇ なし	

### 第10 剰余金の使途

中期計画	年度計画	業務の実績	備考
決算において剰余金が発生した場合は、教育研究の質の向上及び組織運営の改善に充てる。	決算において剰余金が発生した場合は、教育研究の質の向上及び組織運営の改善に充てる。	◇ 平成28年度決算において計上した当期総利益260百万円を教育研究の質の向上及び組織運営の改善積立金に充てた。	

第11 公立大学法人埼玉県立大学の業務運営並びに財務及び会計に関する規則で定める事項（第4条関係）

中期計画			年度計画			業務の実績			備考																																																													
<p>1 施設及び設備に関する計画</p> <table border="1"> <thead> <tr> <th>整備の内容</th> <th>予定額</th> <th>財源</th> </tr> </thead> <tbody> <tr> <td>施設及び設備の大規模改修</td> <td>総額 1,210百万円</td> <td>施設整備費補助金</td> </tr> </tbody> </table> <p>(注) 金額については見込みであり、中期目標を達成するために必要な業務の実施状況を勘案した施設及び設備の整備や老朽度合に応じた改修等が追加されることがある。なお、施設整備費補助金の具体的な額については、各事業年度の予算編成過程等において決定される。</p>			整備の内容	予定額	財源	施設及び設備の大規模改修	総額 1,210百万円	施設整備費補助金	<p>1 施設及び設備に関する計画</p> <table border="1"> <thead> <tr> <th>整備の内容</th> <th>予定額</th> <th>財源</th> </tr> </thead> <tbody> <tr> <td>・屋根防水関連工事</td> <td rowspan="10">総額 230百万円</td> <td rowspan="10">施設整備費補助金</td> </tr> <tr> <td>・外壁改修工事</td> </tr> <tr> <td>・塗装関連工事</td> </tr> <tr> <td>・自動制御設備更新</td> </tr> <tr> <td>・講堂AV設備更新</td> </tr> <tr> <td>・電気時計設備更新</td> </tr> <tr> <td>・照明設備更新</td> </tr> <tr> <td>・ネットワーク整備更新</td> </tr> <tr> <td>・空気調和設備更新</td> </tr> <tr> <td>・ポンプ設備更新</td> </tr> <tr> <td>・厨房設備更新</td> </tr> </tbody> </table>			整備の内容	予定額	財源	・屋根防水関連工事	総額 230百万円	施設整備費補助金	・外壁改修工事	・塗装関連工事	・自動制御設備更新	・講堂AV設備更新	・電気時計設備更新	・照明設備更新	・ネットワーク整備更新	・空気調和設備更新	・ポンプ設備更新	・厨房設備更新	<p>◇次のとおり工事が及び設計委託が全て完成した。</p> <table border="1"> <thead> <tr> <th>整備の内容</th> <th>発注済額</th> <th>財源</th> </tr> </thead> <tbody> <tr> <td>・屋根防水関連工事</td> <td>2,484千円</td> <td rowspan="3">施設整備費補助金</td> </tr> <tr> <td>・外壁改修工事</td> <td rowspan="2">26,460千円</td> </tr> <tr> <td>・塗装関連工事</td> </tr> <tr> <td>・自動制御設備更新</td> <td>34,992千円</td> <td></td> </tr> <tr> <td>・講堂AV設備更新</td> <td>10,152千円</td> <td></td> </tr> <tr> <td>・電気時計設備更新</td> <td>4,968千円</td> <td></td> </tr> <tr> <td>・照明設備更新</td> <td>2,051千円</td> <td></td> </tr> <tr> <td>・ネットワーク整備更新</td> <td>18,360千円</td> <td></td> </tr> <tr> <td>・空気調和設備更新</td> <td>44,280千円</td> <td></td> </tr> <tr> <td>・熱交換器改修</td> <td>4,848千円</td> <td></td> </tr> <tr> <td>・ポンプ設備更新</td> <td>8,986千円</td> <td></td> </tr> <tr> <td>・厨房設備更新</td> <td>4,082千円</td> <td></td> </tr> <tr> <td>・設計委託</td> <td>7,698千円</td> <td></td> </tr> </tbody> </table>			整備の内容	発注済額	財源	・屋根防水関連工事	2,484千円	施設整備費補助金	・外壁改修工事	26,460千円	・塗装関連工事	・自動制御設備更新	34,992千円		・講堂AV設備更新	10,152千円		・電気時計設備更新	4,968千円		・照明設備更新	2,051千円		・ネットワーク整備更新	18,360千円		・空気調和設備更新	44,280千円		・熱交換器改修	4,848千円		・ポンプ設備更新	8,986千円		・厨房設備更新	4,082千円		・設計委託	7,698千円		
整備の内容	予定額	財源																																																																				
施設及び設備の大規模改修	総額 1,210百万円	施設整備費補助金																																																																				
整備の内容	予定額	財源																																																																				
・屋根防水関連工事	総額 230百万円	施設整備費補助金																																																																				
・外壁改修工事																																																																						
・塗装関連工事																																																																						
・自動制御設備更新																																																																						
・講堂AV設備更新																																																																						
・電気時計設備更新																																																																						
・照明設備更新																																																																						
・ネットワーク整備更新																																																																						
・空気調和設備更新																																																																						
・ポンプ設備更新																																																																						
・厨房設備更新																																																																						
整備の内容	発注済額	財源																																																																				
・屋根防水関連工事	2,484千円	施設整備費補助金																																																																				
・外壁改修工事	26,460千円																																																																					
・塗装関連工事																																																																						
・自動制御設備更新	34,992千円																																																																					
・講堂AV設備更新	10,152千円																																																																					
・電気時計設備更新	4,968千円																																																																					
・照明設備更新	2,051千円																																																																					
・ネットワーク整備更新	18,360千円																																																																					
・空気調和設備更新	44,280千円																																																																					
・熱交換器改修	4,848千円																																																																					
・ポンプ設備更新	8,986千円																																																																					
・厨房設備更新	4,082千円																																																																					
・設計委託	7,698千円																																																																					
<p>2 法第40条第4項の規定により業務の財源に充てることができる積立金の処分に関する計画</p> <p>積立金は、教育研究の質の向上及び組織運営の改善に充てる。</p>			<p>2 法第40条第4項の規定により業務の財源に充てることができる積立金の処分に関する計画</p> <p>積立金は、教育研究の質の向上及び組織運営の改善に充てる。</p>			<p>◇ 国際交流や施設の安全対策など「教育研究の質の向上及び組織運営の改善」のため、前中期目標期間繰越積立金108百万円を取り崩した。</p>																																																																
<p>3 その他法人の業務運営に関し必要な事項</p> <p>なし</p>			<p>3 その他法人の業務運営に関し必要な事項</p> <p>なし</p>																																																																			

構成する小項目別評価の結果		自己評価	S又はAの割合
S：年度計画を上回って実施している。		0	100.0%
A：年度計画を十分に実施している。		11	
B：年度計画を十分には実施していない。		0	
C：年度計画を実施していない。		0	

特記事項	備考
なし	

大項目評価（大項目の進捗状況）	備考
<p>1 施設設備の整備等 施設設備の定期的な点検及び必要な施設・設備の修繕を行うとともに、大規模改修6カ年計画に基づく工事を計画的に執行した。</p> <p>2 安全管理 自己点検や情報セキュリティ研修等を通して、情報管理の適正化を図った。</p> <p>3 社会的責任 男女共同参画推進委員会では、妊娠・出産・子育て・介護への支援を充実するため、学内に相談員を設置することとした。また、学内の男女共同参画に対する機運を醸成するため、外部講師を招き研修会を実施した。</p>	