

土地番号8

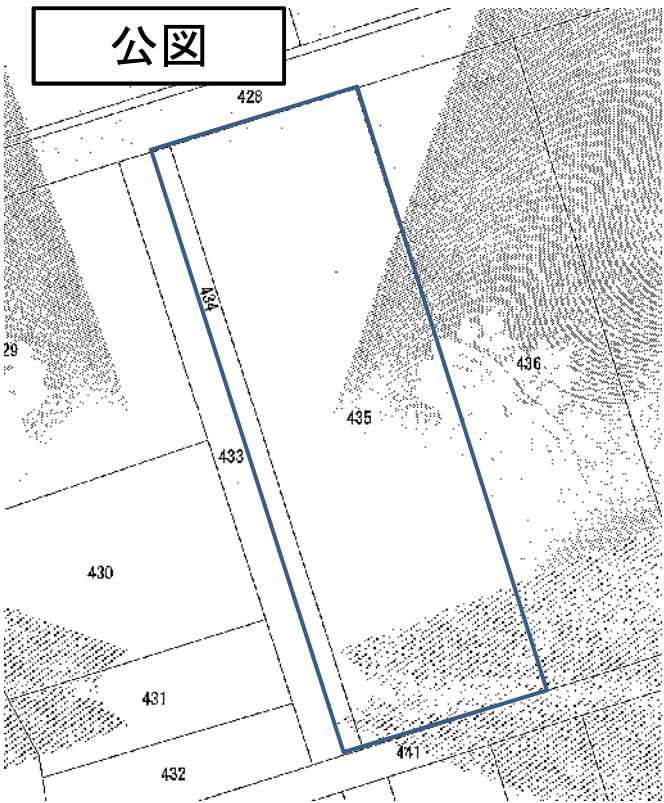


位置図

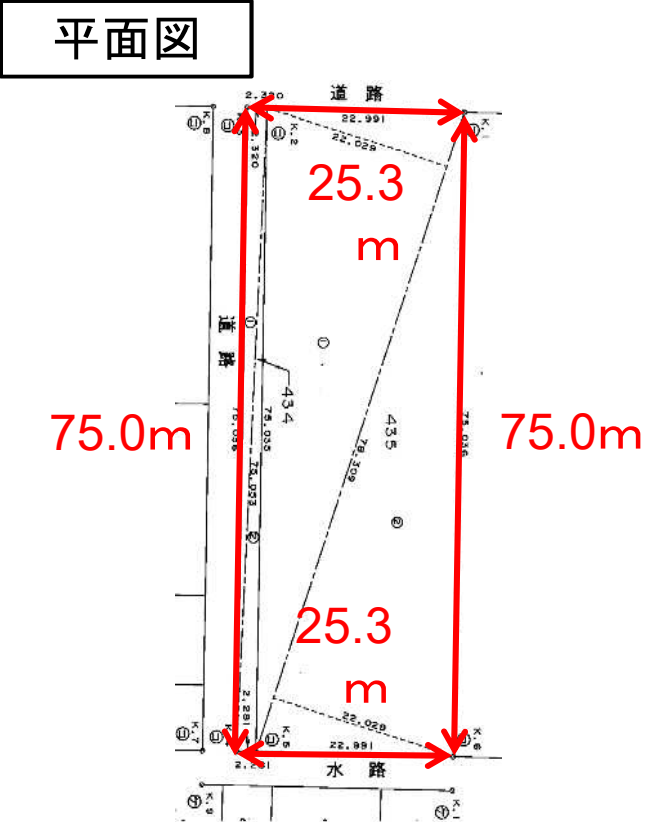
【概要】
 所在：さいたま市見沼区片柳1丁目434、435
 現況：田
 面積：1,897.71㎡
 接道：北西側幅員4m程度（舗装）
 南東側幅員3m程度（未舗装）
 その他：見沼代用水土地改良区賦課金を負担していただきます。
 （令和5年度：3.98円/㎡）



写真（西側から撮影）



公図



平面図

* 本案内と現況が異なる場合は、現況を優先とします。