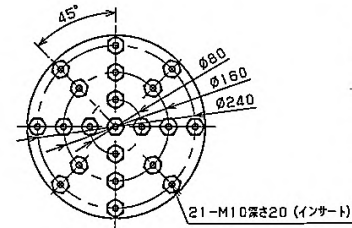
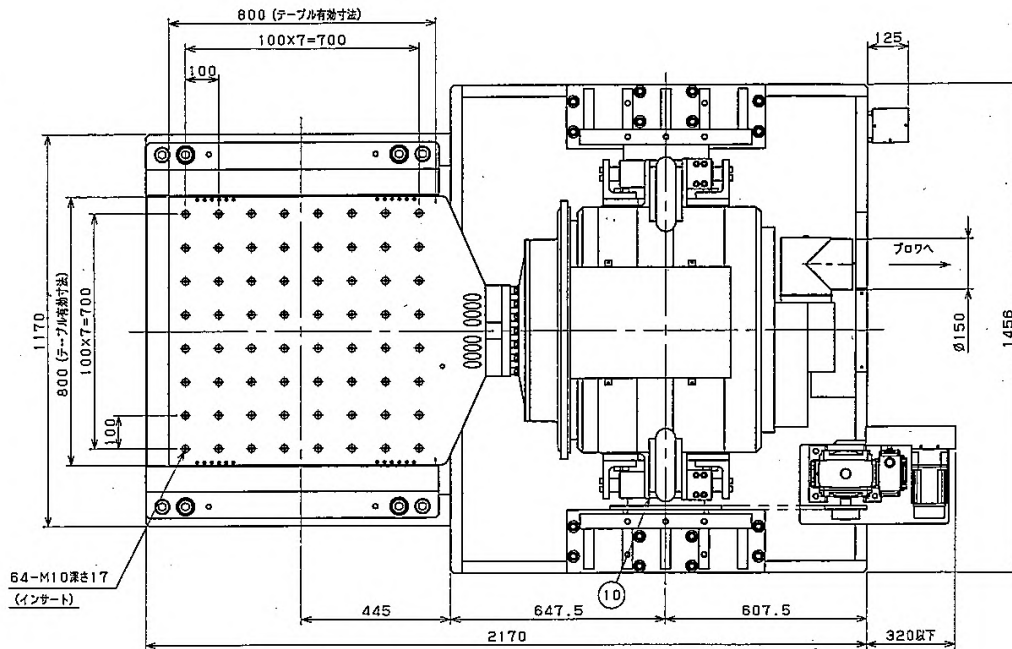


REV	DESCRIPTION	CO No.	DATE	BY

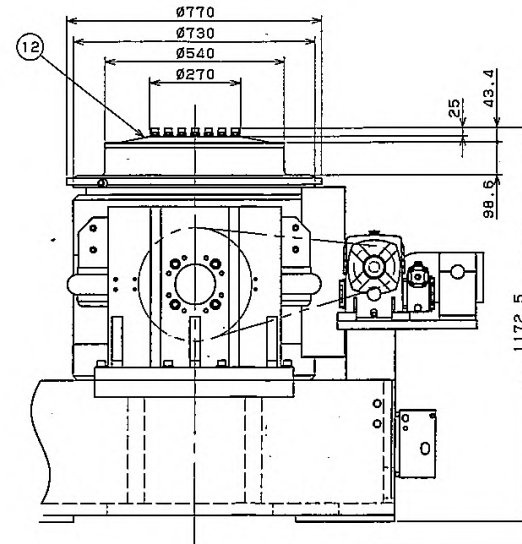
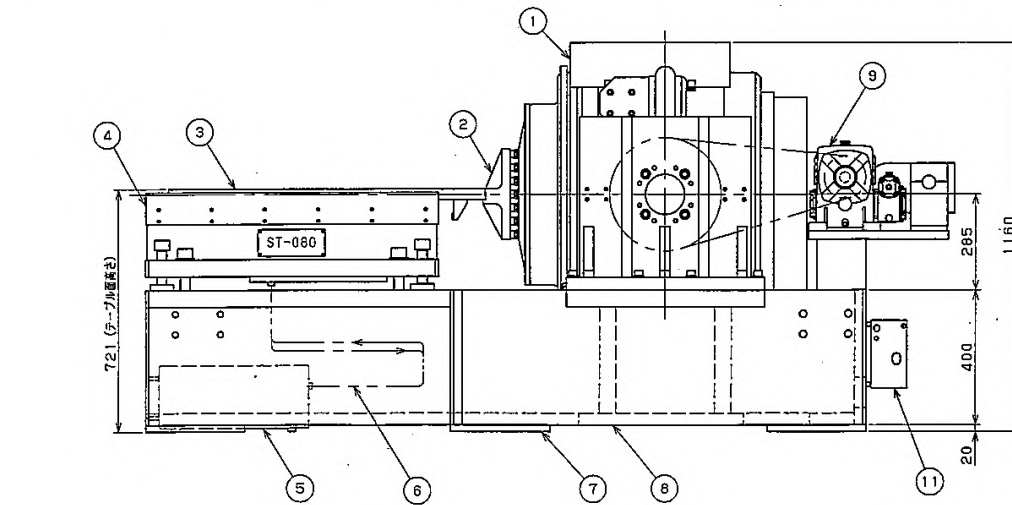


可動部パターン (尺度: 1/5)

部番	品名	数量	備考
①	振動発生機	1	926-AP/LA, AW/LA
②	ジョイント	1	材質: A5052
③	スリッパテーブル	1	材質: A5052
④	水平加振台	1	ST-080-25 型
⑤	オイルポンプユニット	1	
⑥	給排油用ホース	各1	長さ: 約2m
⑦	防振ゴム	6	
⑧	基礎定盤	1	
⑨	電動回転機構	1	
⑩	防振スタンド	2	
⑪	エアシークスボックス	1	
⑫	垂直複合用シール機構	1	

テーブル質量: 7.4 kg (ジョイント、インサート含む)
 可動部質量: 27 kg (シール機構含む)
 最大搭載質量: 400 kg
 振動数範囲: (DC) ~2000 Hz (rms)

(※1) 振動数範囲の下限振動数は、使用する制御部の下限振動数により決定します。
 振動数範囲の上限振動数は、使用する治具の共振周波数により決定します。



水平テーブル