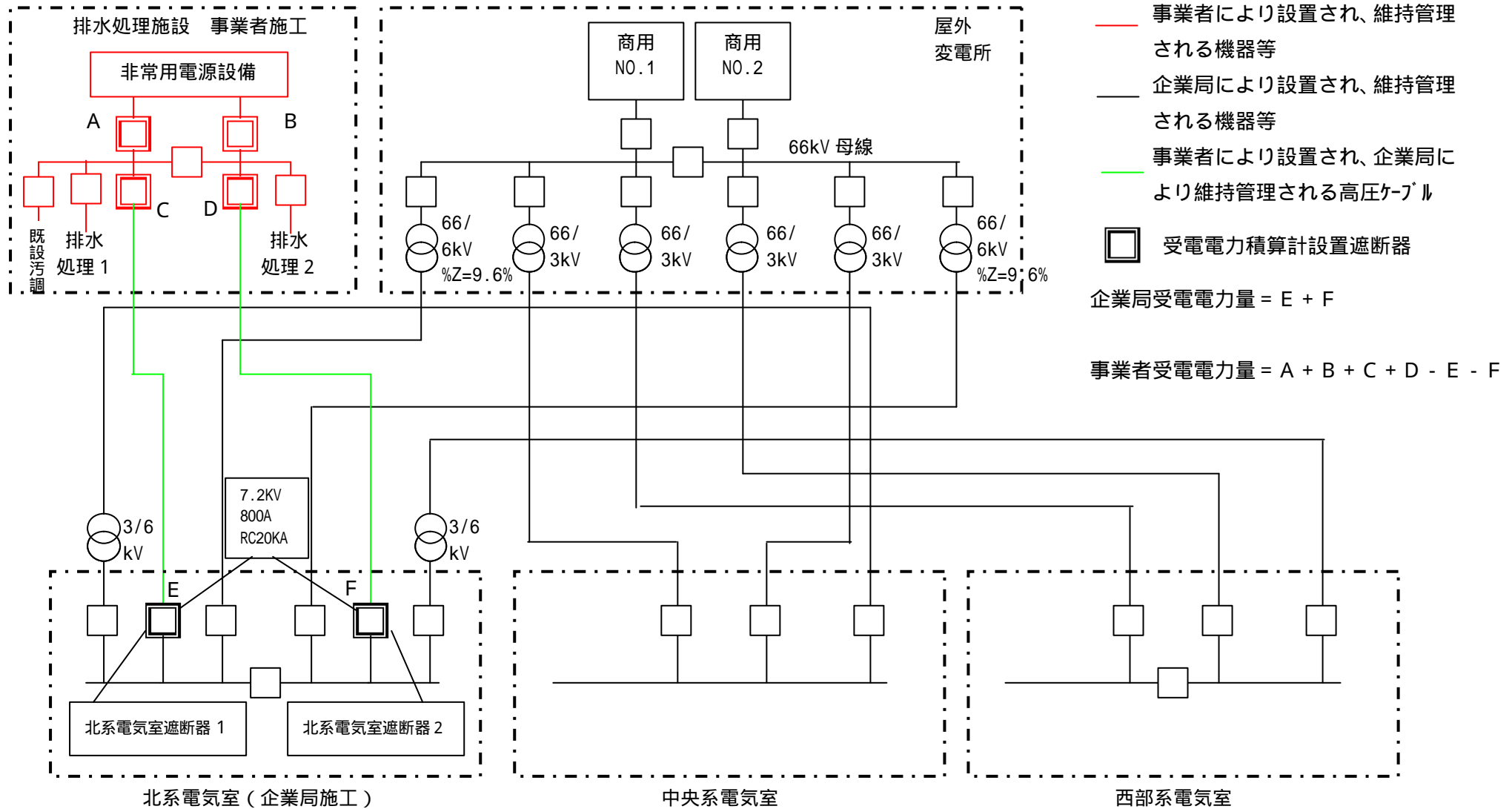


# 別図 3

## 排水処理施設・非常用電源施設電源系統図



北系電気室での短絡容量は 222 MVA。また、高調波流出度は、ガイドライン以下に計画している。また、計画瞬時電圧降下は、約 9.63 % (取水ポンプの各負荷が同時に起動した場合の計算値) 電圧値を除き、各諸元は計画値ですので取り扱いには注意すること。