

埼玉県営水道 水安全計画

【公表版】

埼玉県企業局

改訂の履歴

改訂 No. 13	令和 6 年 3 月 5 日	第 14 版
改訂 No. 12	令和 5 年 3 月 2 日	第 13 版
改訂 No. 11	令和 4 年 2 月 24 日	第 12 版
改訂 No. 10	令和 3 年 2 月 25 日	第 11 版
改訂 No. 9	令和 2 年 2 月 27 日	第 10 版
改訂 No. 8	平成 31 年 3 月 6 日	第 9 版
改訂 No. 7	平成 30 年 3 月 28 日	第 8 版
改訂 No. 6	平成 29 年 3 月 13 日	第 7 版
改訂 No. 5	平成 28 年 3 月 3 日	第 6 版
改訂 No. 4	平成 27 年 2 月 26 日	第 5 版
改訂 No. 3	平成 26 年 3 月 17 日	第 4 版
改訂 No. 2	平成 25 年 3 月 26 日	第 3 版
改訂 No. 1	平成 24 年 2 月 27 日	第 2 版
制 定	平成 22 年 11 月 11 日	第 1 版

はじめに

水道は社会生活にとって不可欠なライフラインであり、埼玉県営水道では、安全で良質な水道用水を受水団体に供給している。しかし、社会構造や環境の変化に伴い、水道水に要求されている水質のレベルはより高くなっており、水質基準等の見直しが毎年のように行われている。

このような水道水質を取り巻く状況の変化から、世界保健機構(WHO)は、平成16年に「水安全計画(Water Safety Plan)」を提唱し、日本でも厚生労働省が、平成23年度を目途に水安全計画を策定するように通知した。

水安全計画は、食品衛生管理手法であるHACCP^{*1}の考え方を取り入れ、水源から蛇口までの全ての過程で発生しうる全ての危害を分析し、その管理方法を定める手法である。本計画の策定により、従来行われていた主に浄水の水質を監視していく方法から、危害の影響を最小限のものとし、さらに危害そのものの予防を図るために包括的な管理を行う方法へ切り替え、より安全で良質な水道水質を確保することができる。

策定に当たっては、厚生労働省の水安全計画策定ガイドラインに基づき作業を行った。また、受水している水道事業体との連携を円滑に行うため、(公社)日本水道協会が作成した「水安全計画作成支援ツール」との整合性が保たれるよう配慮した。

今回策定した埼玉県営水道水安全計画は、新たに稼働した新三郷浄水場の高度浄水処理を含め、全ての浄水場を網羅したものである。また、運用に当たっては、机上のものとならないように実用性を重視し、現場で活用できる形とした。浄水場では、本計画を浄水場の実情に合わせ、具体的な内容の水安全計画浄水場版として策定し運用する。

これまで行ってきた水質管理に加え、本計画を運用していくことで、さらに高いレベルでの安全性を確保し、水道水質に対する信頼性を維持、向上させていくものである。

*1 HACCPとは

Hazard Analysis and Critical Control Point(危害分析・重要管理点)の略。食品の安全性を確保する衛生管理手法として、食品原料の入荷から製品出荷までのあらゆる工程において、「何が危害の原因となるか」を予測し、危害の原因を除去できる重要管理点で継続的に監視しようとするもの。

目 次

1. 水安全計画推進チームの編成	1
2. 水道システムの把握	2
2.1 埼玉県営水道の概要	2
2.2 フローチャート	3
2.3 埼玉県営水道における水質管理	4
(1) 埼玉県営水道の水質管理体制	
(2) 県営水道の水源	
(3) 水源における水質監視	
(4) 浄水場における水質管理	
(5) 送水及び給水における水質管理	
3. 危害分析	9
3.1 危害抽出及び関連水質項目	9
3.2 リスクレベルの設定	10
(1) 発生頻度の特定	
(2) 影響程度の特定	
(3) リスクレベルの設定	
(4) リスクレベルの比較検証・確定	
4. 管理措置の設定	12
4.1 現状の管理措置、監視方法の整理	12
4.2 管理措置、監視方法及び管理基準	13
(1) 管理措置、監視方法及び管理基準の設定	
(2) 管理措置及び監視方法の評価	
5. 対応方法の設定	15
5.1 管理基準（管理目標値等）を逸脱した場合の対応	15
5.2 関連する対応マニュアル	15
5.3 その他	15
6. 文書と記録の管理	16
(1) 水安全計画に関する文書の管理	
(2) 水安全計画に関する記録の管理	
7. 水安全計画の妥当性の確認と実施状況の検証	17
8. レビュー	17
(1) レビューの実施	
(2) 改善（水安全計画の改訂）	
(3) 周知及び教育訓練	

1. 水安全計画推進チームの編成

水安全計画の全体版は、平成 21、22 年度に埼玉県営水道の水道施設管理を統括する水道施設課長を委員長、同副課長を副委員長とした水安全計画策定検討委員会を組織して、平成 22 年 11 月に制定した。

その際、浄水場の運転、水質面・施設設備面から検討を行うため、委員会の下に主幹級から主任級の技術系職員からなるワーキンググループを組織し、危害分析、管理措置の設定、対応方法の設定などの具体的な作業を行った。

また各浄水場版については、各浄水場職員から構成されたチームにより作成した。

各浄水場では、水質担当、技術担当及び工務担当職員から構成される各浄水場版推進チームが中心となって全体版水安全計画に対応する各浄水場版の運用を行い、図 1 の全体版推進チームが全体版の運用を行うことで、より安全で良質な水道水質の確保を目指すものである。

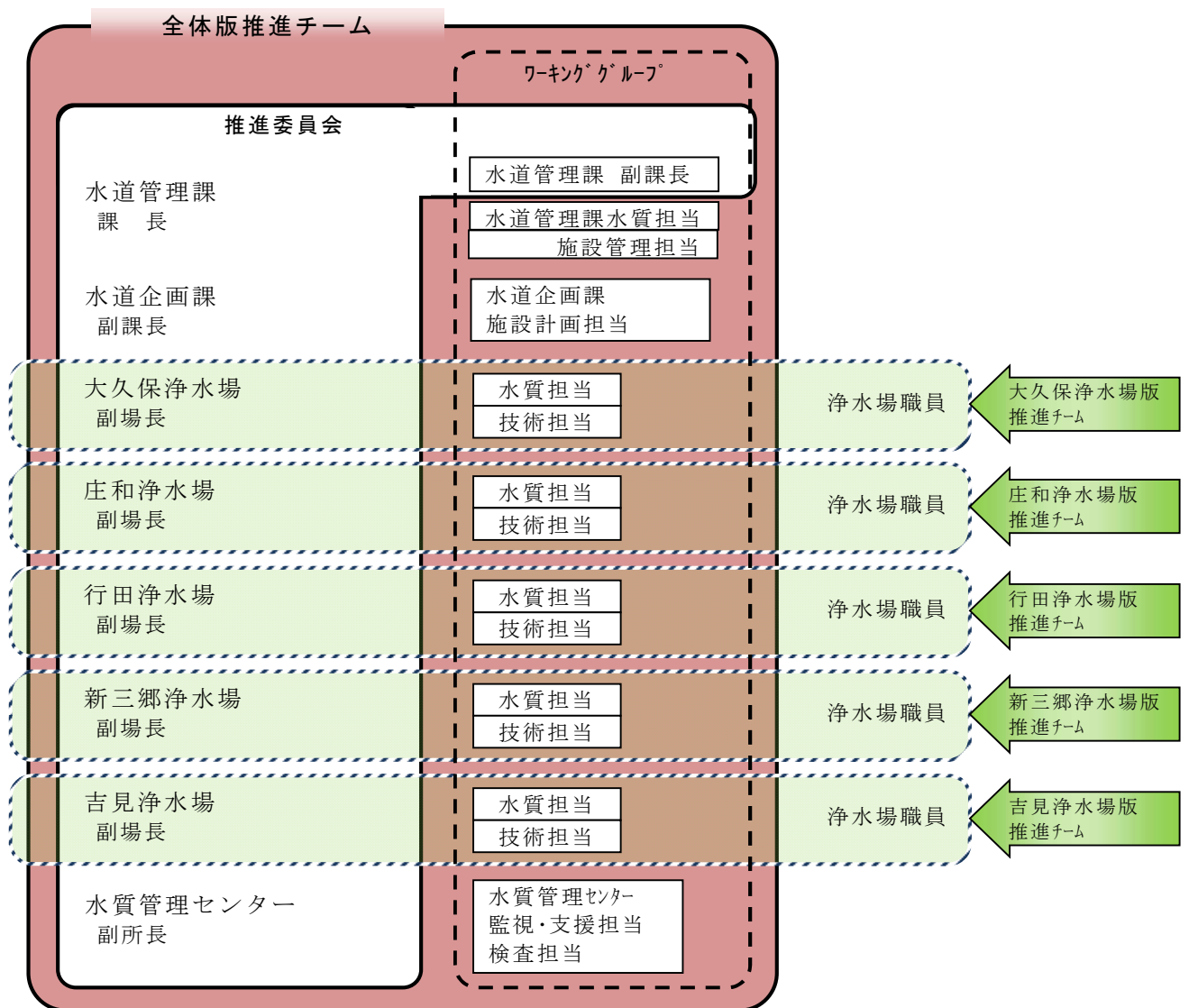


図 1 水安全計画推進チームの構成

2. 水道システムの把握

2. 1 埼玉県営水道の概要

埼玉県営水道は、県内に分散配置した5箇所の浄水場が荒川、利根川または江戸川から取水した水を浄水処理し、県内市町等の55の受水団体に水道用水として卸売りをを行う、わが国最大級の大規模水道用水供給事業である。

各浄水場の浄水処理方法は、大久保浄水場、庄和浄水場、行田浄水場及び吉見浄水場が急速ろ過方式である。新三郷浄水場は、急速ろ過方式にオゾン処理と生物活性炭処理を追加した高度浄水処理が平成22年度から稼働している。

県営水道の各浄水場間は、水運用能力に限界はあるものの送水管路で連絡されており、管路総延長は約777kmにも達している。一部の高台地区では送水管路途中に設置した中継ポンプ所（上赤坂、笹久保、江南、高坂、高倉）及び増圧ポンプ所（瀬戸）で水圧の確保を行っているが、全体的には平地が開け、高低差が小さいとの地形的条件に恵まれている。また受水団体の協力のもと均等受水を行っていることから、給水量の時間変動は小さい。

浄水場の配置と送水管網等は図2のとおりである。

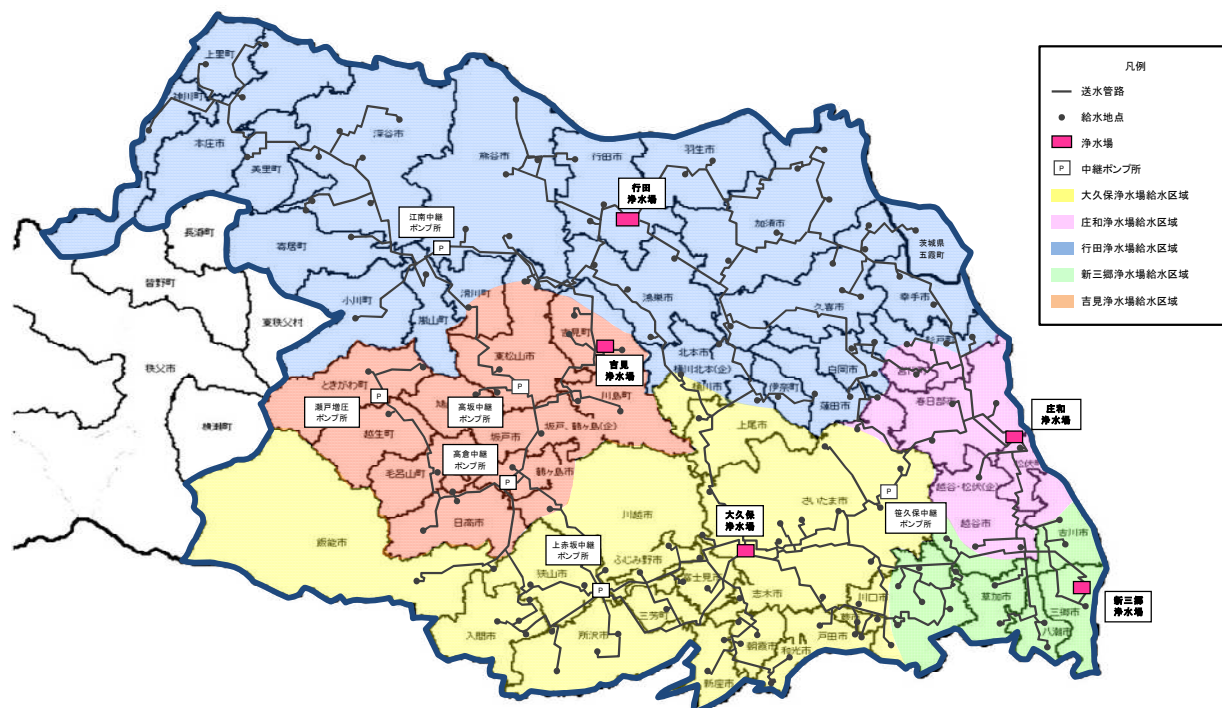


図2 県営浄水場及び送水管網並びに水質検査地点

※各浄水場の給水区域は水運用状況によって変わるため概略として示したものである

2. 2 フローチャート

埼玉県営水道のフローチャート（概要）は、図3のとおりである。

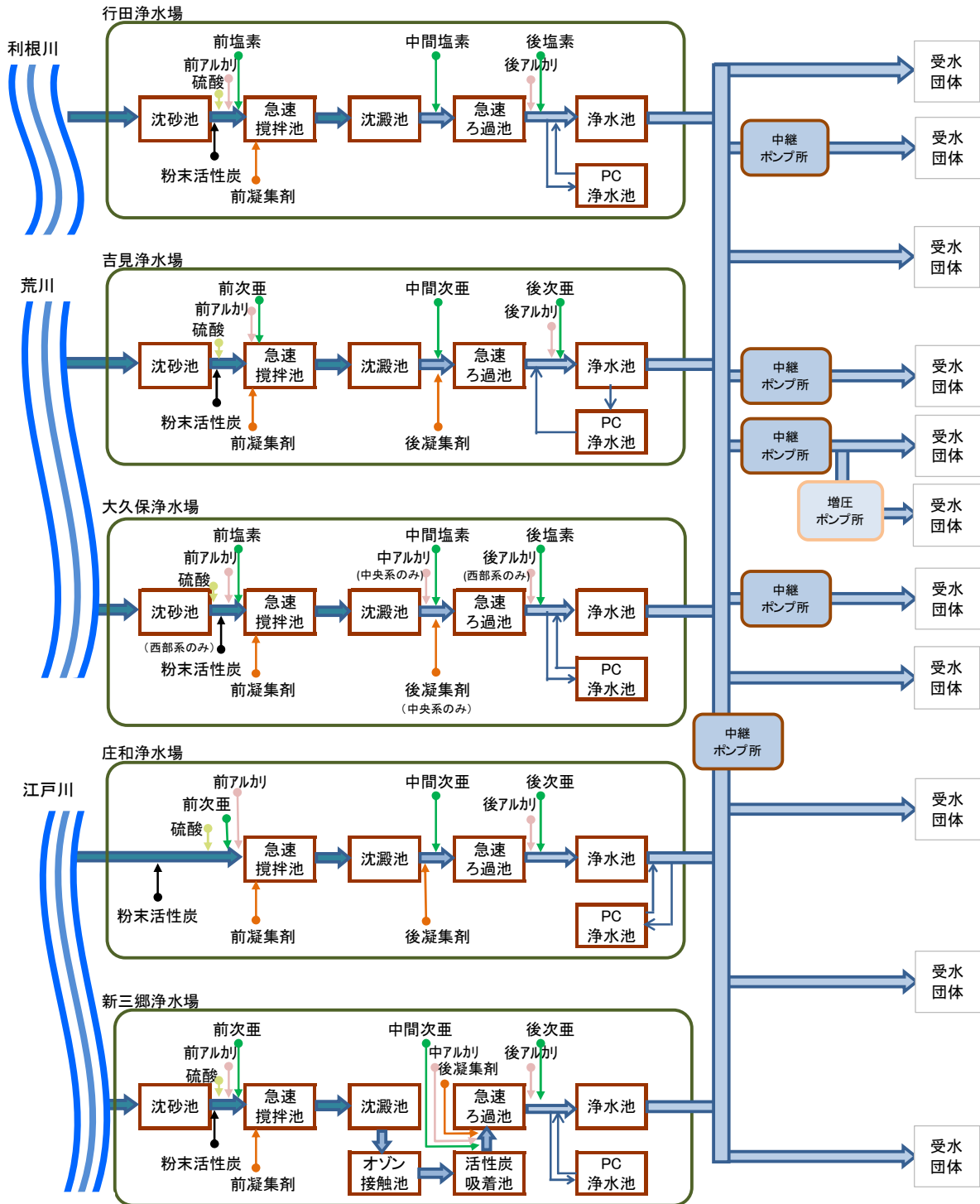


図3 県営水道のフローチャート

2. 3 埼玉県営水道における水質管理

(1) 埼玉県営水道の水質管理体制

県営水道の各浄水場には、専門の水質担当職員をはじめとして、設備管理及び施設管理並びに運転管理の技術職員を配置して、一体となって水質管理にあたっている（吉見浄水場は、専門技術職員の監督のもと、施設の運転管理と一部の水質管理業務を委託している）。

一方、水質検査の専門高度化や水質課題の複雑化等への効率的な対応のため設置した水質管理センターも、浄水場と密接な情報交換を行いながら県営水道の水質管理業務を担っている。

県営水道における水質検査は、水道法で義務づけられている1日1回以上行う検査及び水道水質基準項目のほか、水質管理目標設定項目なども全て自己検査体制により行っている。また、放射性物質についても自己検査体制を整備した。水質検査の項目、検査地点及び頻度等については、毎事業年度の開始前に埼玉県企業局水質管理センターホームページで公開している「埼玉県営水道水質検査計画」に基づいて実施している。

また、水道法に基づく水質検査を実施する水質管理センターでは、水道 GLP（日本水道協会が認定する水道水質検査優良試験所規範）の認定を受けて信頼性保証体制を確立している（写真1）。さらに環境省や埼玉県保健医療部が行う精度管理調査に参加するとともに、水質管理センター及び浄水場間でも精度管理を実施して埼玉県営水道の水質検査の精度向上に努めている。



写真1：水道 GLP 認定証

主な水質管理業務に係る各浄水場と水質管理センターとの分担は表1のとおりである

表1 各浄水場と水質管理センターとの分担

各浄水場	水質管理センター
1 適正な浄水処理のための施設の運転管理	1 浄水場原水及び浄水、給水地点の定期水質検査
2 取水から送水までの工程管理のための日常水質検査	2 上流河川及び水源ダム湖の河川水質検査(河川調査)
3 水質計器及び浄水処理過程の目視による水質確認	3 水質変動が予測される場合に行う臨時水質検査
4 水質計器の維持管理	4 クリプトスポリジウム等の検査
5 水処理薬品の注入等の管理	5 施設使用開始前に実施する給水開始前検査
6 上流河川の河川水質検査(河川調査) (大久保浄水場及び庄和浄水場)	6 水処理薬品検査
7 取水口近傍河川の監視	7 水質異常時の対応
8 水質異常時の対応(浄水場内及び浄水場近傍)	8 自動水質監視装置による給水先の毎日検査
9 自動水質監視装置による給水先の水質監視	9 自動水質監視装置の維持管理
10 定期水質検査のための採水及び採水時水質測定	10 送水管路及び給水地点における水質管理
11 浄水処理改善のための調査及び実行	11 水質課題、浄水処理改善のための調査
12 浄水施設清掃修繕時及び送水配管洗浄・漏水対応時等の水質管理	12 水質管理に関する浄水場及び水道事業者への支援・協力
13 水質に関する問い合わせ対応	13 水質に関する問い合わせ対応

(2) 県営水道の水源

県営水道の水源は、全て表流水であり利根川・荒川水系のダム等の水源開発施設により得ている。

水源施設図（図4）と取水河川の概要（表2）を以下に示す。

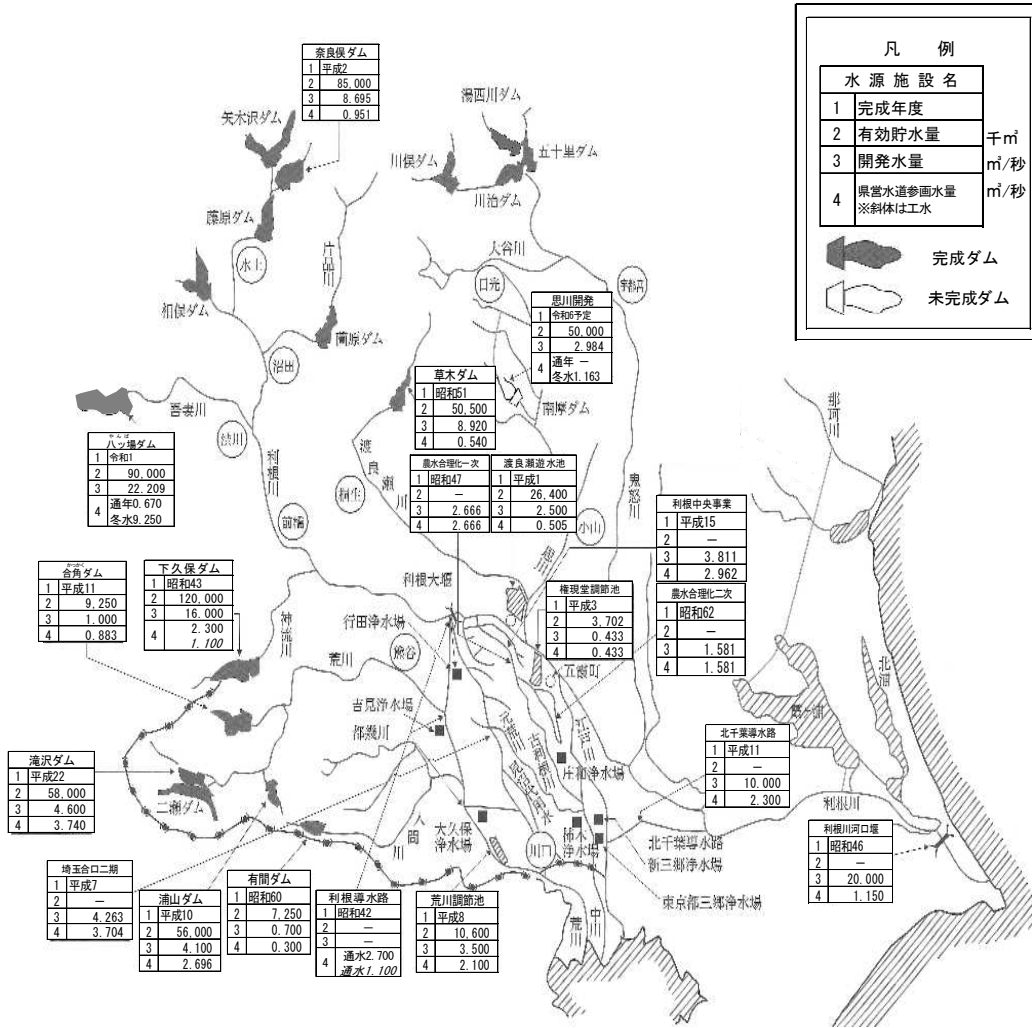


図4 水源施設図

表2 県営水道が取水している河川の概要

県営水道が取水している河川の概要

水系名	利根川水系	利根川水系	荒川水系
河川名	利根川	江戸川	荒川
幹川流路延長	322km	54.6km	173km
流域面積	16,840km ²	200km ²	2,940km ²
流域内人口	約1,279万人	141万人	約976万人
流域関係都県	茨城県、栃木県、群馬県、埼玉県、千葉県、東京都	茨城県、千葉県、埼玉県、東京都	埼玉県、東京都

出典(国土交通省ホームページ「日本の川」)

(3) 水源における水質監視

水源河川の水質は、浄水処理及び水道水質に大きな影響を及ぼす。特に埼玉県営水道の取水河川の集水域は広く、開発も進んでいることから、生活排水、工場排水、農業排水及びゴルフ場排水などの様々な影響を受けている。また台風や渇水などの気象状況による水質変動にも留意が必要である。そのため県営水道では普段からの定期的な水源河川の水質調査(写真2、3、図5)として年間延べ約20,000件の水質検査を行っている。また水質変動の兆候を認めた場合には、臨時の水質調査も実施している。



写真2: 合角ダム湖調査



写真3: 河川調査

一方、水源河川で水質汚染事故が発生した場合は、埼玉県及び隣接都県の環境行政機関をはじめ、関東地方水質汚濁対策連絡協議会や利根川・荒川水系水道事業者連絡協議会などの関係機関と連携を図りながら、迅速かつ適切な情報の収集・連絡と緊急車や水質試験車(写真4)を出動させた現地調査などの対応を行っている。

特に流域事業体である東京都水道局、千葉県企業局、北千葉広域水道企業団、群馬県企業局とは、浄水場原水水質検査と河川水質調査の実施時期の調整、検査結果の共有化、水質事故汚染源調査の分担などの連携体制を構築しており、効率的な水源河川の水質監視にあたっている。



写真4: 水質試験車による水質事故対応(訓練写真)

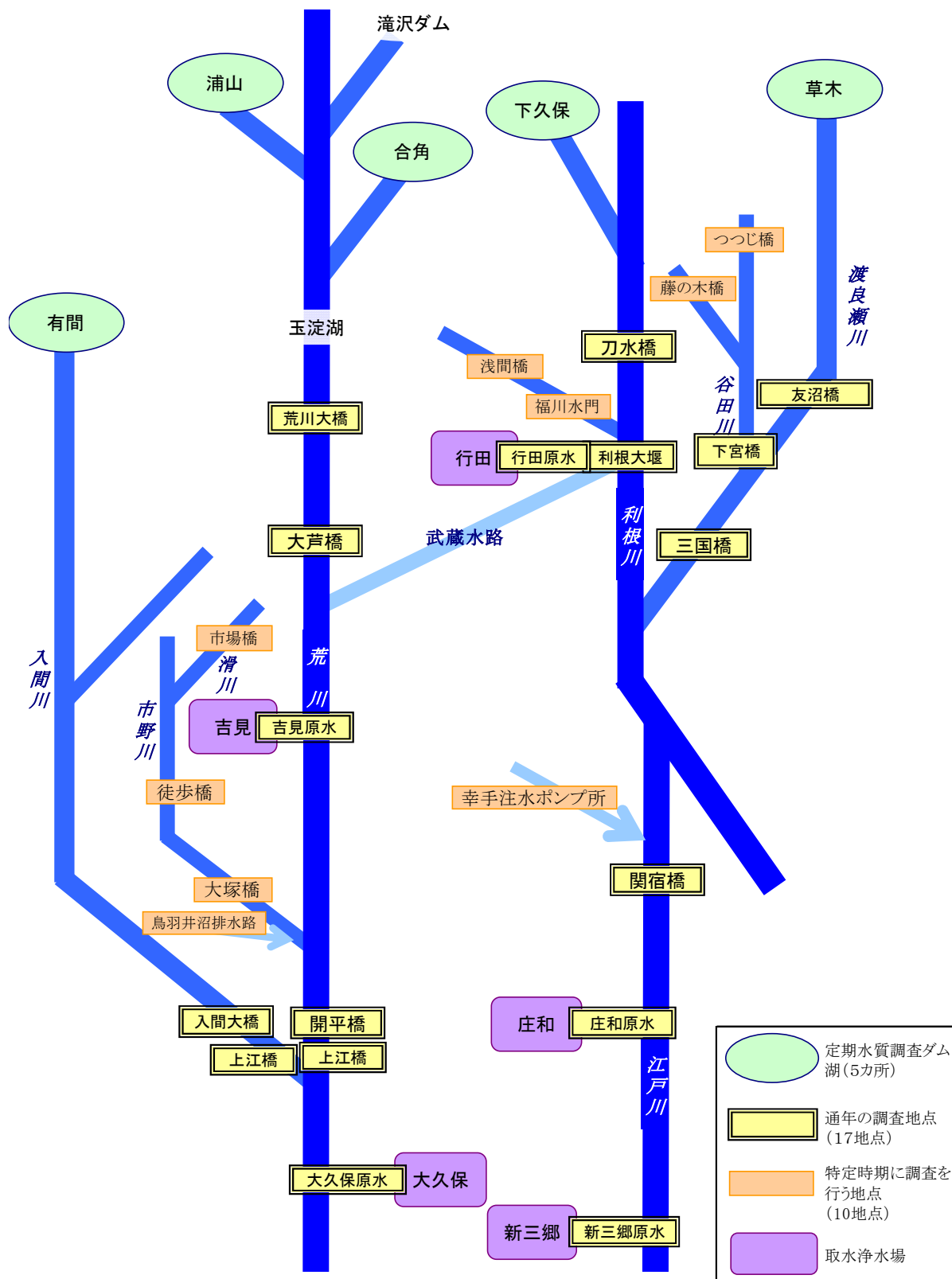


図5 流域河川及びダム湖の定期的な水質調査地点

(4) 浄水場における水質管理

浄水場では、原水から浄水に至るまでの浄水処理工程毎に設置した多くの自動水質計器（写真5）により、連続的な水質データに基づき、水処理薬品の注入量の自動制御を行っている。そして急激な水質変動にも対応できるよう職員も自動水質計器のデータを監視し、適切な水質管理を行っている（写真6）。

また、原水から浄水まで浄水処理状況の巡視確認と水質検査を職員がほぼ毎日実施するとともに、原水中の毒物の監視のためのバイオセンサーと魚を用いた毒物監視水槽（写真7）により水道水の安全性の確保には万全を期している。



写真5：水質計器
（行田浄水場）



写真6：浄水場中央管理室
（行田浄水場）



写真7：バイオセンサー
と原水毒物監視水槽
（大久保浄水場）

(5) 送水及び給水における水質管理

県営水道では、送水過程にある中継ポンプ所にも水質計器を設置して、連続的な水質監視を行っている。

そして受水団体への給水地点では、自動水質監視装置（写真8）による常時監視（15地点）と水質管理センターによる定期検査（14地点）により、水道水の安全性を確認している。さらに、受水団体との情報交換（写真9）や水質相談などを通して水道システム全体を見渡した適切な水質管理に努めている。



写真8：自動水質監視装置



写真9：受水団体との情報交換

3. 危害分析

3. 1 危害抽出及び関連水質項目

埼玉県営水道は、水道用水供給事業者であるため水源から受水団体への給水地点までを対象として、水道水質に影響を及ぼし得る危害を抽出した。

危害抽出に当たっては、これまでの水質検査結果、水質異常への対応、水源及び水道システムに関する各種資料、ベテラン職員の経験を基に（公社）日本水道協会の「水安全計画支援ツール」を参考とし、危害原因を抽出した。そして各危害に関連する水質項目を対応させた。

抽出した危害原因については、危害発生箇所や原因の性質から独自に再分類し、体系的に整理した。

一方、危害に関連する水質項目は、発生原因との関係性があり、浄水処理における挙動や対応方法が似かよったものについては、グループ化を行った。

3. 2 リスクレベルの設定

(1) 発生頻度の特定

抽出した危害原因事象の発生頻度について、分類した結果を表3に示した。

発生頻度の特定に当たっては、水質測定結果の基準値に対する割合が高くなる頻度やベテラン職員の経験などを参考とした。

表3 発生頻度の分類

分類	内容	頻度
A	めったに起こらない	10年以上に1回
B	起こりにくい	3～10年に1回
C	やや起こりやすい	1～3年に1回
D	起こりやすい	数ヶ月に1回
E	頻繁に起こる	毎月

(2) 影響程度の特定

抽出した危害原因事象の影響程度については、これまで発生した事例から最悪の事態を想定するものとして主に表4に示す内容によって分類した。

なお、管理目標値とは、水処理状況に応じて維持することが望ましいとして設定している水質管理上の値で、県営水道の各浄水場で設定・運用しているものである。

表4 危害原因事象の影響程度の分類

分類	内容	説明
a	取るに足らない	利用上の支障はないレベル 危害時想定濃度 ≤ 水質基準値等の10%
b	考慮を要す	状況経過に注意し、対応の準備をする必要があるレベル 水質基準値等の10% < 危害時想定濃度 ≤ 管理目標値
c	やや重大	水質基準を超える(超えない対応を要す)可能性のあるレベル 管理目標値 < 危害時想定濃度 ≤ 水質基準値等
d	重大	健康影響を含め、利用上の支障があるレベル 水質基準値等 < 危害時想定濃度
e	甚大	致命的な影響が生じるレベル 水質基準値等 ≪ 危害時想定濃度

(3) リスクレベルの設定

発生頻度と影響程度から表5に示すリスクレベル設定マトリックスを用いて危害原因事象のリスクレベルを機械的にレベル1からレベル5までの5段階で設定した。

影響程度が取るに足らないものは発生頻度が多くても問題ないのでレベル1とした。一方、甚大な影響が現れるおそれのある場合は滅多に起こらないものであっても発生すれば問題は大きいのでレベルは5とした。

表5 リスクレベル設定マトリックス

				危害原因事象の影響程度				
				取るに足らない	考慮を要す	やや重大	重大	甚大
				≦水質基準値の10%	≦管理目標値	>管理目標値 ≦水質基準値	>水質基準値	≫水質基準値
				利用上の支障はないレベル	状況経過に注意し、対応の準備を する必要があるレベル	水質基準を超え る(超えない対応を要す)可能性 のあるレベル	健康影響を含め 利用上の支障が あるレベル	致命的な影響が 生じるレベル
				a	b	c	d	e
発生 頻 度	頻繁に起こる	毎月	E	1	4	4	5	5
	起こりやすい	1回/数ヶ月	D	1	3	4	5	5
	やや起こりやすい	1回/1~3年	C	1	1	3	4	5
	起こりにくい	1回/3~10年	B	1	1	2	3	5
	めったに起こらない	1回/10年以上	A	1	1	1	2	5

(4) リスクレベルの比較検証・確定

(3)で設定したリスクレベルを危害原因別の関連水質項目毎にあてはめた結果を浄水場ごとに比較し、レベルバランスを考慮して、埼玉県営水道全体としての最終的なリスクレベルを設定した。さらに毎年のレビュー結果を踏まえてリスクレベルを再設定している。

これら設定されたリスクレベルは、新たな管理措置の導入や現状の管理措置の改善等の必要性や優先度を判断する根拠となり、管理措置の内容・水準の検討のための材料となるものである。

なお、浄水場ごとに水源や施設設備が異なるため、浄水場版では実情に基づきこのリスクレベルと異なる設定を行っている場合もある。

4. 管理措置の設定

4. 1 現状の管理措置、監視方法の整理

前章で抽出した危害原因事象に対して、現状の水道システムにおける管理措置及び監視方法を整理した。整理にあたり管理措置の内容を表6、監視方法の分類及び分類番号を表7、監視計器の略記号を表8、監視方法の内容と略称を表9のとおり設定した。

表6 管理措置の内容と略称

管理措置(予防)	略称	管理措置(処理)	略称
排出源の施設管理者への要請	要請	沈砂池	沈砂
水源保全・排水経路変更等の行政機関への要望活動		凝集処理	凝集
侵入警報・防止措置	防止	沈澱処理	沈澱
施設・設備の予防保全(更新、点検、修繕等)	保全	急速ろ過処理	ろ過
薬品等の保管管理(保冷、日数管理等)		粉末活性炭処理	活性炭
現場調査等	調査	塩素処理	塩素
計画的な水運用	水運	オゾン処理	オゾン
受水団体への連絡	情報	生物活性炭吸着処理	生活
		酸処理	酸
		アルカリ剤処理	アル
		後バック注入処理(マイクロブロック)	後P
		追加塩素処理(場外設備)	追塩
		取水 又は 送水の減量、停止	停止
		PC浄水池の運用	PC

表7 監視方法と分類番号

監視方法	分類番号
なし	0
現場等の確認	1
実施の記録	2
手分析(直接項目)	3
計器による連続分析(代替項目)	4
計器による連続分析(直接項目)	5
手分析(代替項目)	6
外部機関情報	7
その他(送水ポンプ停止・圧力変動ほか)	8

表8 監視計器と略記号

計器の名称	略記号
残留塩素計	R
pH計	P
アルカリ度計	Al
濁度計	Tb
高感度濁度計	
電導度計	E
水温計	Tm
塩素要求量計	Cl
アンモニア計	Am
トリハロメタン計	Th
VOC測定装置	VOC
バイオセンサー	B
毒物監視水槽	F
魚類監視装置	SKN
色度計	Cd
臭気	D
かび臭測定装置	M
UV計	UV
TOC計	TOC
溶存オゾン濃度計	O3
油分計	Oil
その他	O

表9 監視方法の内容と略称

監視方法の内容	略称
浄水場での日常試験(工程管理のための分析)	日常
定期水質検査(給水地点、浄水、原水)	定期
河川調査、ダム湖調査	河川
臨時の水質検査	臨時
原虫類(クリプトスポリジウム、ジアルジア)検査	クリ
水道用薬品の品質検査、薬品納品時成績書	薬品
現場確認、記録の確認、トレンドの確認	確認
他事業体、受水団体との連絡体制	情報
放射性物質検査	放射

4. 2 管理措置、監視方法及び管理基準

(1) 管理措置、監視方法及び管理基準の設定

設定したリスクレベルについて、関連する水質項目が同じものを抽出し、危害原因、監視地点ごとに管理措置及び監視方法を整理した。一例として残留塩素の整理結果を表10に示した。

次に、これらの水質項目を管理する上で、グループ化した水質項目毎に監視地点や管理基準等を設定した。

(2) 管理措置及び監視方法の評価

全ての危害原因及び関連水質項目に関し、当該リスクレベルに対応した管理措置及び監視方法が設定されているかを見直した。その結果、現状の管理措置は概ね適切ではあるものの突発的な水質異常や頻発するかび臭の発生などへの対応が課題と考えられた。そのため新三郷浄水場以外の浄水場への高度浄水処理導入について引き続き検討を行いつつ、水源水質の監視体制強化を平成25年度から実施することとした。

水源水質の監視では、さらなる連続測定装置の導入や迅速性を重視した検査方法及び代替物質による監視などを技術開発動向に応じて採用していくことも重要である。また未規制物質に関しても適切な対応が図れるように引き続き技術情報等を注視する必要があると考えられた。

表10 危害原因事象、リスクレベル、管理措置及び監視方法の整理票の一例（高度浄水処理以外の残留塩素の場合）

発生箇所 箇所	発生箇所 種別	危害原因事象	関連する水質項目	水質番号	発生頻度	影響程度	リスクレベル	管理措置の有無	監視方法の種類	網掛けは、危害発生場所を示す。管理措置及び監視方法は、当該危害状況を把握・推察でき、その影響を受け、また当該危害が発生したと思われる時に対応する部分に記入した。																														
										水源	計測設備	取水設備	薬品 粉末活性炭	薬品 活性炭	薬品 アルカリ剤	薬品 塩素剤	薬品 殺菌剤	浄水 浄水場内全線	浄水 排水処理池	浄水 ろ過池	浄水 急速攪拌池	浄水 2次澄清池	浄水 沈殿池	浄水 中間貯留池	浄水 急速ろ過池	浄水 後・後ろ過池	浄水 後ろ過池	浄水 浄水池・PO浄水池	送水 送水施設全線	送水 中継ポンプ所	送水 送水管・管がたつき	送水 送水管								
01 水源	01 自然由来	降雨(台風、集中豪雨)	残留塩素	001	D	c	4	有	4	情報																														
01 水源	01 自然由来	濁水	残留塩素	001	B	a	1	有	4	河川 情報																														
01 水源	01 自然由来	ハクレン等の産卵	残留塩素	001	C	d	4	有	6	調査 河川 情報																														
01 水源	02 社会活動	生活雑排水、下水処理施設からの放流水	残留塩素	001	C	b	1	有	4	調査 河川 情報																														
01 水源	02 社会活動	地盤凝固剤の流入	残留塩素(スルファン酸の影響)	001	A	c	1	有	4	情報																														
02 計装設備	03 水質計器指示値異常	水質計器の故障、設定ミス、サブリンク異常	残留塩素	001	D	c	4	有	2	保全 確認																														
03 薬品	04 塩素剤	受け入れミス	残留塩素	001	A	d	2	有	2																															
03 薬品	04 塩素剤	長期保存による劣化	残留塩素	001	B	a	1	有	2																															
03 薬品	04 塩素剤	前塩素注入設備の異常、設定ミス等による塩素剤の注入異常	残留塩素	001	A	c	1	有	5																															
03 薬品	04 塩素剤	中塩素注入設備の異常、設定ミス等による塩素剤の注入異常	残留塩素	001	A	d	2	有	5																															
03 薬品	04 塩素剤	後塩素注入設備の異常、設定ミス等による塩素剤の注入異常	残留塩素	001	A	d	2	有	5																															
05 浄水	07 浄水池、PC浄水池	循環ポンプの故障	残留塩素	001	B	c	2	有	5																															
06 送水	01 中継ポンプ所	追加塩素剤注入過剰	残留塩素	001	B	c	2	有	5																															
06 送水	01 中継ポンプ所	滞留時間大、追加塩素剤注入不足	残留塩素	001	B	c	2	有	5																															
06 送水	02 送水管(含むサンタカ)	クロスコンタム	残留塩素	001	A	c	1	有	5																															
06 送水	02 送水管(含むサンタカ)	滞留時間大	残留塩素	001	B	b	1	有	5																															

5. 対応方法の設定

5. 1 管理基準（管理目標値等）を逸脱した場合の対応

監視によって各プロセスで定めた管理基準を逸脱していることが判明した場合は、先に設定したリスクレベル（潜在的な可能性を含めたもの）とは別に、逸脱程度や時間等を勘案した対応をすることになる。

HACCP の重要管理点に相当する各水質項目を管理する上で重要な監視地点において管理基準を逸脱した場合の行動手順を埼玉県営水道標準対応マニュアルとしてまとめた。

なお、管理基準を逸脱するとの予測段階であっても、また完全に合致する標準対応マニュアルがない場合においても、適宜、関連するマニュアルから類推して対応を行うものとする。

5. 2 関連する対応マニュアル

水安全計画で定めていない事項（手順、行動、責任及び権限、連絡体制、水供給方法等）については以下のマニュアルに基づくものとする。

- ① 「埼玉県営水道事故対策要領」
- ② 「企業局水道関係危機管理マニュアル」
～特に「第4節第1項水質異常時行動指針」部分～
- ③ 「埼玉県営水道におけるクリプトスポリジウム等対策マニュアル」

なお、情報連絡を行う濃度等の目安として、企業局水道関係危機管理マニュアル水質異常時行動指針の「表 2-4-3 情報連絡を行う各水質項目の濃度等の目安」を参照すること。

5. 3 その他

① 送水停止の判断基準について

水質異常時の送水停止は水道技術管理者の指示による。

その際は、平成 15 年 10 月 10 日付け健水発第 1010001 号厚生労働省健康局水道課長通知及び平成 28 年 3 月 31 日付け生食水発 0331 第 3 号「水質異常時における摂取制限を伴う給水継続の考え方について」を参考とする。

② 送水再開について

有害物質等が浄水場内に入った場合は、各種作業手順書を参考にして、適切に低減化措置又は除外措置を講じる。

水質異常時の送水再開は、原因が排除されたことや水質検査結果などを確認した上、水道技術管理者の指示による。

6. 文書と記録の管理

文書及び記録類の管理は、「埼玉県企業局公文例及び文書管理規程」及び「埼玉県企業局事務の委任及び決裁に関する規程」に基づき行う。

また、水質管理センターにおける水質検査の手順や結果等の水道G L Pに関する文書及び記録については、上記のほか埼玉県水質管理センターの「品質管理マニュアル」に従うものとする。

(1) 水安全計画に関する文書の管理

各文書の主な管理主体については、次のとおりとする。

- ① 「水安全計画【全体版】」及び「埼玉県営水道事故対策要領」など水安全計画に密接に関連する文書については、埼玉県企業局水道管理課
- ② 「水安全計画【浄水場版】」及び浄水場における浄水処理や運転管理に係るマニュアル等については、各浄水場
- ③ 水質検査に係るマニュアル等については、水質管理センター

(2) 水安全計画に関する記録の管理

水安全計画の運用において、管理基準を逸脱した場合の対応時には、標準対応マニュアルに準じて各浄水場が作成した浄水場版対応マニュアルをチェックリスト的に用いてその都度記録をする。

また、施設設備等の点検、水質検査結果、浄水処理の状況等については、各浄水場所定の記録用紙を用いて記録する。

各記録の主な管理主体については、次のとおりとする。

- ① 「水安全計画【浄水場版】」の運用時に作成した記録については、各浄水場
- ② 水質検査結果については、水質管理センター(各浄水場が実施した検査結果を除く)
- ③ 「水安全計画【全体版】」に係るレビューに関する記録については、埼玉県企業局水道管理課

7. 水安全計画の妥当性の確認と実施状況の検証

各危害原因事象及びその管理措置、監視方法、管理基準、対応方法などについて、県民に対し常に安全な水を供給し続けるとの観点から技術的な考察のもと、水安全計画の妥当性確認を行う。また水安全計画の運用実施状況をチェックリスト的に用いた各浄水場版対応マニュアルの記録を収集・活用した検証を行う。

この確認と検証は、各浄水場版に対し、図1に示した各浄水場版の推進チームが毎年12月に行う。

その際、水道水質基準等の改正状況などの水質動向及び水道施設設備の変更等に関しても十分留意するものとする。

8. レビュー

(1) レビューの実施

ア 定期のレビュー

水安全計画【全体版】の適切性及び有効性に関して、毎年1月に図1の全体版推進チームが定期のレビューを行う。

レビューに当たっては、以下の情報を総合的に検討する。

- ① 各浄水場における浄水場版の妥当性確認結果及び実施状況検証結果（水道施設設備の変更内容等を含む。）
- ② 水道システムを巡る状況の変化（水道水質基準等の改正を含む。）
- ③ 外部（特に受水団体）からの指摘事項
- ④ 最新の技術情報 など
- ⑤ 水道技術管理者（水道法第19条）からの指示事項

また、確認を行う事項を次に示す。

- ① 新たな危害原因事象及びそれらのリスクレベル
- ② 管理措置、監視方法及び管理基準の適切性
- ③ 緊急時の対応の適切性
- ④ 臨時のレビュー及び改訂の妥当性
- ⑤ その他必要な事項

イ 臨時のレビュー

法令等の改正、新たな水質異常、災害、テロ等の発生により、危害事象、関連水質項目、リスクレベルの見直しの必要が生じた場合、又は水道法第19条に定める水道技術管理者から早急に水安全計画の一部を改正する指示があった場合は、臨時のレビューを行う。

(2) 改善（水安全計画の改訂）

レビューの結果に基づき、水安全計画【全体版】を改訂するとともに、各浄水場へフィードバックを行い、各浄水場版へも反映する。

(3) 周知及び教育訓練

水安全計画に関わる教育訓練を「レビュー」実施後にシステムを周知する観点から各浄水場版推進チームが関係職員に対して実施する。