

## 第12章 その他の付属施設工

## 目 次

## 第12章 その他の付属施設工

12-1	無電柱化	12-1
12-1-1	総則	12-1
12-1-2	電線類の地中化の方式	12-1
12-1-3	電線地中化方式の選定	12-2
12-2	エコロード	12-3
12-2-1	エコロードの整備	12-3
12-2-2	生き物の移動経路の確保	12-3
12-2-3	動物の道路への侵入防止	12-6
12-2-4	周辺の動物や植物のための対策	12-7
12-2-5	代替環境の整備	12-8
12-2-6	表土の保全と復元	12-8
12-2-7	植栽	12-8

## 第12章 その他の付属施設工

### 12-1 無電柱化

#### 12-1-1 総則

##### (1) はじめに

無電柱化は、防災性の観点や地域の活性化の観点から大きな効果がある。本県においても、埼玉県無電柱化推進計画（平成31年3月）に基づき、無電柱化の推進を図ることとしている。

##### (2) 参考図書

ア) 電線共同溝の整備等に関する特別措置法	(平成7年3月23日法律第39号)	
イ) 電線類地中化の手引き	(平成9年8月)	埼玉県道路管理課
ウ) 電線共同溝	(平成11年11月)	道路保全技術センター
エ) 埼玉県電線共同溝事務手続きマニュアル	(平成13年10月)	埼玉県道路環境課
オ) 電線共同溝マニュアル(案)	(平成14年3月)	国土交通省関東地方整備局
カ) 低コスト化手法導入の手引き(案) ver.2	(平成31年3月)	国土交通省道路局
キ) 埼玉県無電柱化推進計画	(平成31年3月)	埼玉県道路環境課

##### (3) 担当窓口

埼玉県道路環境課

#### 12-1-2 電線類の地中化の方式

無電柱化の手法のうち、電線類地中化の方式には、以下のような方式がある。

##### (1) 電線共同溝(C.C.BOX:コンパクト・ケーブル・ボックス)方式

道路管理者が管路施設を整備し、その施設を電線管理者が使用するもので、管路施設の材料費及び設置費用を道路管理者と電線管理者が負担し、ケーブル・地上機器・引込み管の材料費及び設置費用を電線管理者が負担する方式である。道路管理者が国庫補助事業により整備するのが一般的である。

「電線共同溝の整備等に関する特別措置法」に基づき、電線共同溝整備道路の指定を受けた路線に採用される。なお、第3期電線類地中化五箇年計画以降においては、道路管理上の観点から関係者が協力し電線共同溝方式を積極的に採用することとしている。

##### (2) 自治体管路方式

道路管理者でない地方自治体が都市防災や都市景観等の観点から管路施設を整備し、その施設を電線管理者が使用するもので、管路施設・引込み管の材料費及び設置費用を地方自治体が負担し、ケーブル・地上機器の材料費及び設置費用を電線管理者が負担する方式である。

##### (3) 単独地中化方式

電線管理者が単独で管路施設を整備してケーブル等を敷設するもので、管路施設の材料費及び設置費用と、ケーブル・地上機器・引込み管の材料費及び設置費用を電線管理者が負担する方式である。

##### (4) 要請者負担方式

宅地開発事業者等の電線類の地中化を要請する者が単独で管路施設を整備してケーブル等を敷設するもので、管路施設の材料費及び設置費用と、ケーブル・地上機器・引込み管の材料費及び設置費用を要請者と電線管理者が協議して負担する方式である。

12-1-3 電線地中化方式の選定

電線地中化を図るべき道路及び電線地中化方式の選定については、あらかじめ道路管理者と電線管理者とが協議調整を行い、その後、道路管理者、電線管理者、地方自治体等関係者で構成される埼玉県電線地中化協議会において合意を得ることとなる。従って、この協議会において合意されるためには、道路管理者と電線管理者間で事前に了承を得ておく必要がある。

電線地中化方式は、次のような手順で路線ごとに決める。また、道路管理上の要請、電力・通信需要の安定供給の確保、収容及び作業空間の確保の観点からの施工の難易性、支障物件の状況、経済性等を総合的に評価し、適切な方式を選定することとなる。

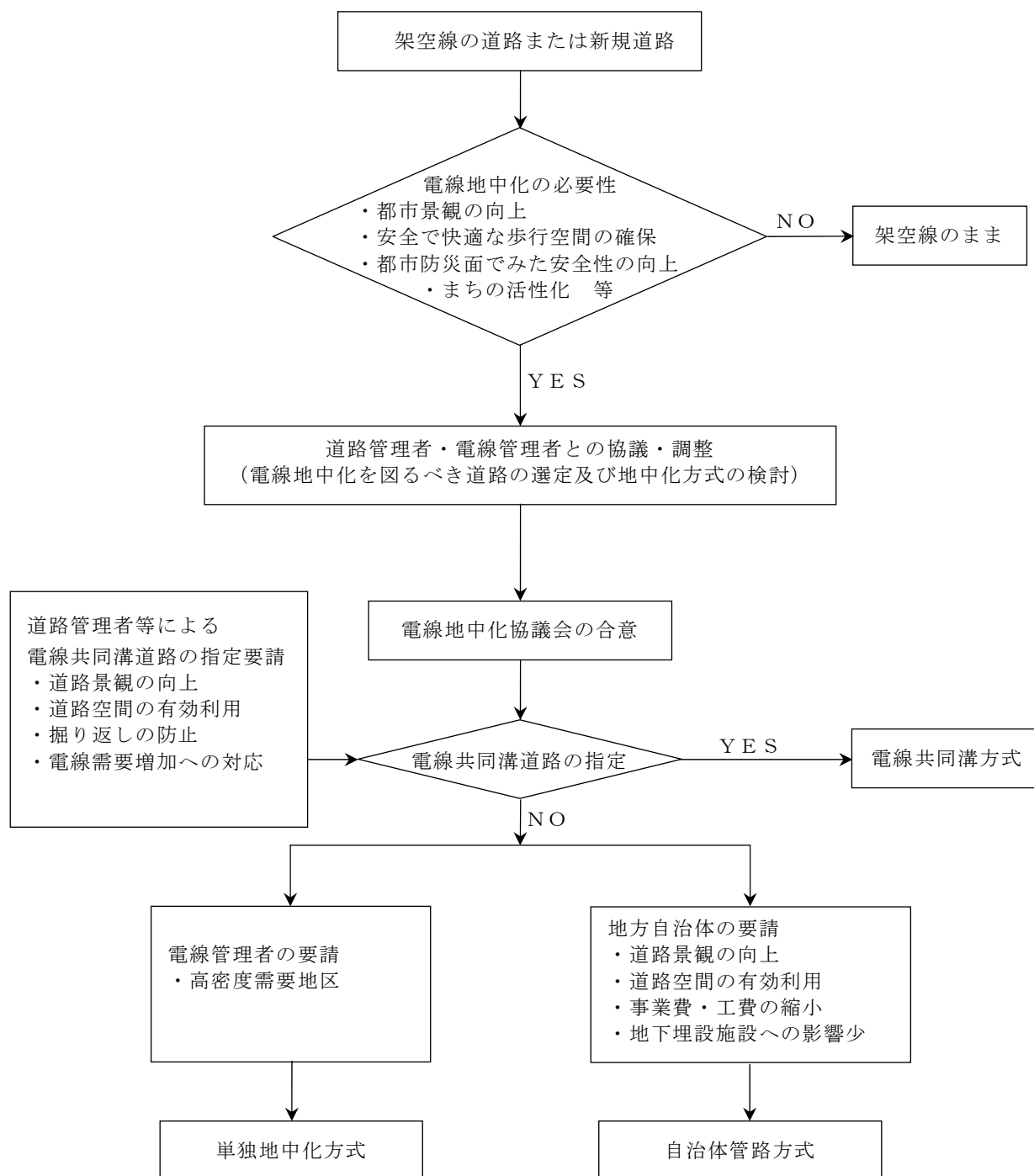


図 12-1

12-2 エコロード 《環境対策》

12-2-1 エコロードの整備

(1) エコロードの考え方

エコロードは、生き物に配慮した道路整備をいい、その最終の目的は、道路整備が周辺の生態系に及ぼす影響を最小限にするだけでなく、地域の生態系をより良いものにするにある。

(2) エコロードの適用

国立公園内や県立自然公園内、また、自然環境保全区域内等、自然環境の豊かな区域内における道路整備において適用する。

(3) エコロードの整備

道路事業の各段階におけるエコロード整備の考え方は、以下のとおりである。

1) 計画段階（路線計画、道路概略設計）

- ア) 既存の文献調査を利用して、地域の生物相の全体像を把握する。
- イ) 現地調査を主体とし、地域の生き物の現状を的確に把握する。
- ウ) 環境影響評価対象の場合は、環境影響評価のための調査で実施する。

2) 設計段階（道路予備設計、道路実施設計）

- ア) 保全対策を検討するための調査と、調査に基づいた具体的な対策の検討やそのための設計を行う。

3) 施工段階（工事段階）

- ア) 施工による影響を少なくするための配慮や、不測の事態に対処するための体制づくりを行う。
- イ) 環境影響評価対象の場合は、事後における報告のために対応状況の調査や記録を行う。

4) 維持管理段階

- ア) 当初に目的とした対応策が十分に機能していることを確認する。（モニタリング）
- イ) 環境影響評価対象の場合は、事後における報告のために対応状況の調査や記録を行う。

(4) 参考図書

- ア) 埼玉県エコシビルエンジニアリング・ガイドブック（平成9年3月）埼玉県土木部
- イ) 未来につなぐビオトープ施工技術（平成24年2月）学報社
- ウ) エコロードガイドー高速道路における自然環境保全の取り組みー（平成28年6月）

株式会社高速道路総合技術研究所

12-2-2 生き物の移動経路の確保

計画道路によって、行動圏に障害が発生する生き物の移動経路を確保するため、移動路を設置する必要がある。移動路としては、表12-1に示す道路構造物が知られているが、設定に当たっては次頁の留意点を考慮することとする。

表12-1 動物が移動に使う道路構造物の一例

道路構造物 種類	ボックス カルバート	ボックス カルバート内 の側溝	コルゲート パイプ	オーバー ブリッジ
タヌキ	◎	◎	◎	○
ノウサギ	○			△
イタチ	○	○	○	
キツネ	◎		◎	
テン	○	○	○	
イノシシ	△			
シカ	△			
サル	△			
オコジョ	○			
リス	○			

◎ = よく移動している ○ = 移動している △ = あまり移動していない

(「エコロード 生きものにやさしい道づくり(平成9年3月)」(絶版)を元に作成)

(1) ボックスカルバート (図12-2 参照)

- 1) 盛土区間において、生き物の移動経路を確保する場合に設置する。
- 2) けものみちに沿って設置する。
- 3) 大きさは利用する生き物の種を想定して検討する。
- 4) ボックスカルバート内の路面や出入口部分は舗装せず、土壌等を用いた自然の仕上げとする。
- 5) 側溝には、生き物が落下しないよう蓋をかける。グレーチングは、生き物が落下したり、種類によってはその上を歩行しないので、使用しない。
- 6) 出入口の上部は覆土して植栽を行う。
- 7) 出入口部分は、誘導のための植栽と姿を隠すための植栽を行う。
- 8) 出入口周辺部分には、移動のための通路を確保する。
- 9) 侵入防止柵を設置して、道路内への侵入を防ぐ。

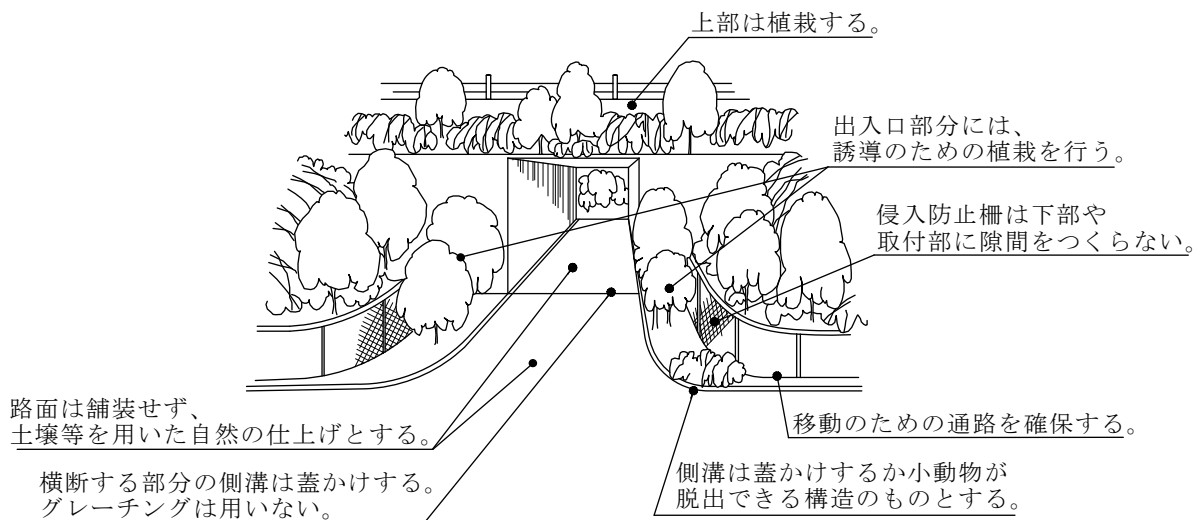


図12-2 動物の移動のためのボックスカルバートの模式

(「エコロード 生きものにやさしい道づくり (平成9年3月)」(絶版) を元に作成)

(2) オーバーブリッジ

- 1) 切土区間において移動経路を確保する場合に設置する。
- 2) 路面は、土壌等を用いた自然の仕上げとする。
- 3) 幅員はできるだけ大きくする。
- 4) 壁高欄を設置し通行する車両が動物側から見えないようにする。
- 5) 出入口部分には誘導のための植栽と姿を隠すための植栽を行う。
- 6) 出入口周辺部分には、移動のための通路を確保する。
- 7) 侵入防止柵を設置して、道路内への侵入を防ぐ。
- 8) 近年では、リスやムササビなど樹上性の動物を対象に、小型のつり橋状の横断経路を設置する取り組みもなされている。

(3) コルゲートパイプ (図12-3 参照)

- 1) 盛土区間の小動物の移動経路を確保する場合に設置する。
- 2) それまで使われていた移動経路に沿って設置する。
- 3) 水を好まない動物に利用させるには、底部に土壌や落ち葉を入れたり、内部に歩行用の棚を設ける。
- 4) 出入口部分には誘導のための植栽と姿を隠すための植栽を行う。
- 5) 出入口周辺部分には、移動のための通路を確保する。
- 6) 侵入防止柵を設置して、道路内への侵入を防ぐ。

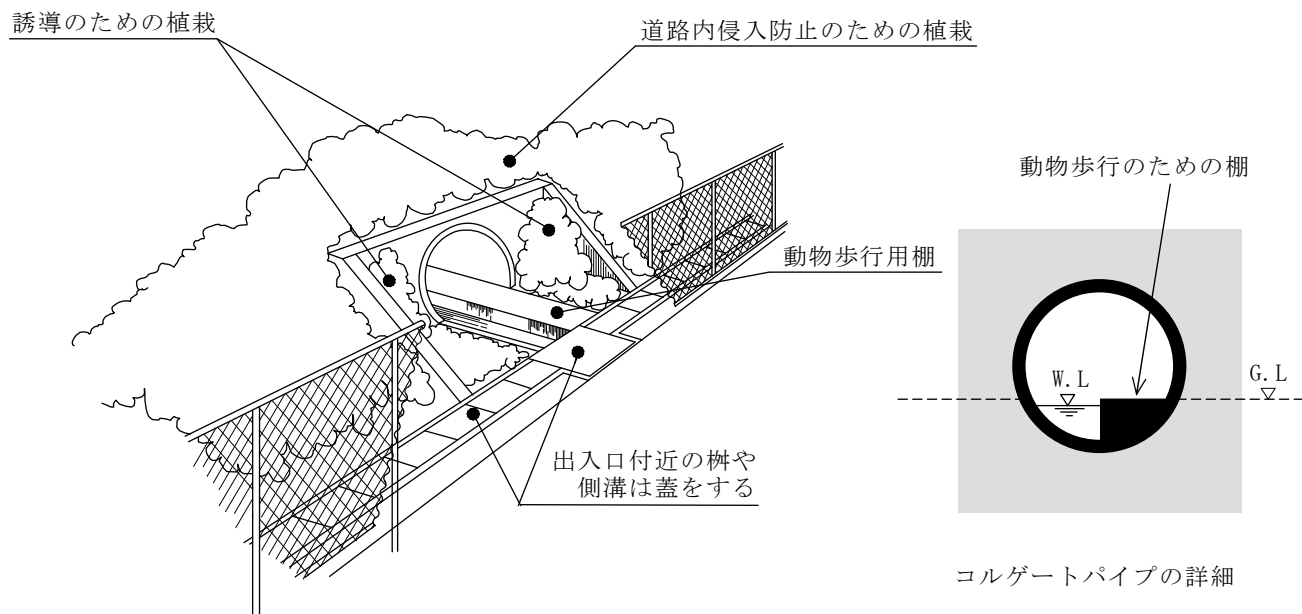


図12-3 動物の移動のためのコルゲートパイプの模式

(「エコロード 生きものにやさしい道づくり (平成9年3月)」(絶版)を元に作成)

(4) 横断誘導植栽

- 1) 鳥類や飛翔性の昆虫が道路を横断する際、走行車両との衝突を回避するために設置する。
- 2) 低空横断型や中空横断型の種が生息する地域では、道路際に高木植栽を行い十分な飛行高度を確保する(図12-4参照)。
- 3) 原則として、樹木を伐開した区間や鳥類の移動ルート部分に設置する。
- 4) 原則として、自生種を用いる。
- 5) 食餌植物を利用するときは、過度の誘引を発生させないように植栽密度を低くする。

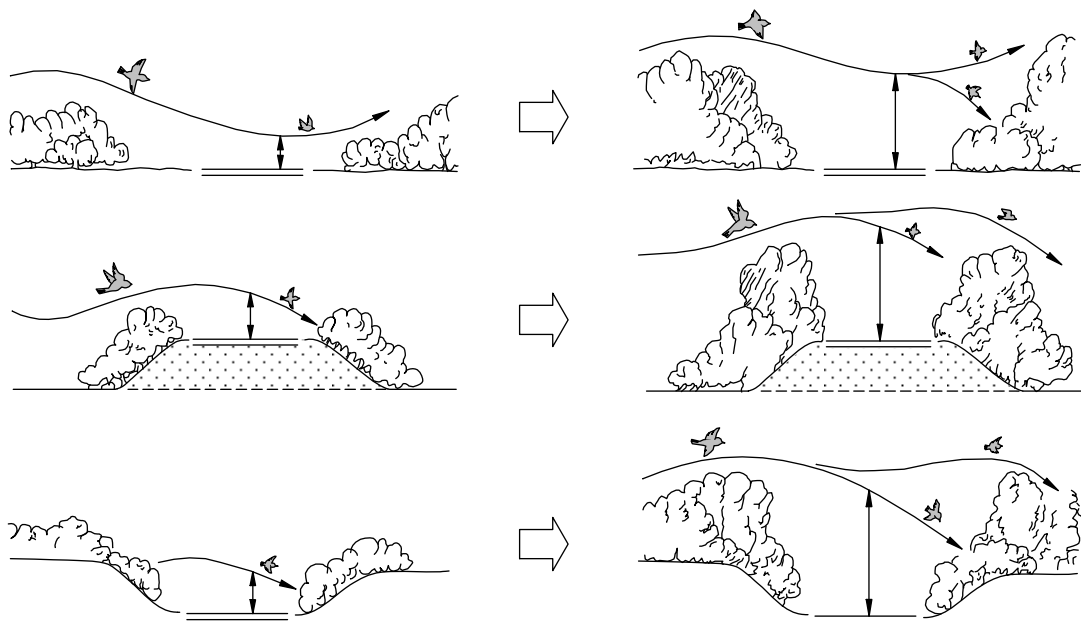


図12-4 横断誘導植栽の模式

(「エコロード 生きものにやさしい道づくり (平成9年3月)」(絶版)を元に作成)

## 12-2-3 動物の道路への侵入防止

動物の道路への侵入防止のため、以下の項目について設置の検討を行う。

## (1) 侵入防止柵 (図12-5 参照)

- 1) 侵入防止柵の近傍に移動経路を作り、生活圏や行動域を分断しないようにする。
- 2) 侵入防止柵の高さは、小型、中型の動物(ウサギ、タヌキ、イノシシ等)を対象とする場合は1.5m以上、シカ等の跳躍力のある動物の場合は、2.5m以上に嵩上げする。
- 3) 侵入防止柵の接地部はコンクリート等にし、穴を掘って侵入するのを防ぐ。
- 4) 地表面との間隔は、5cm以下とする。
- 5) 侵入防止柵付近の側溝や縦溝は、蓋かけをする。
- 6) カメ等の小型動物の場合には、網目間隔の細かい金網にする。
- 7) 構造物に接する部分は、隙間ができないようにする。

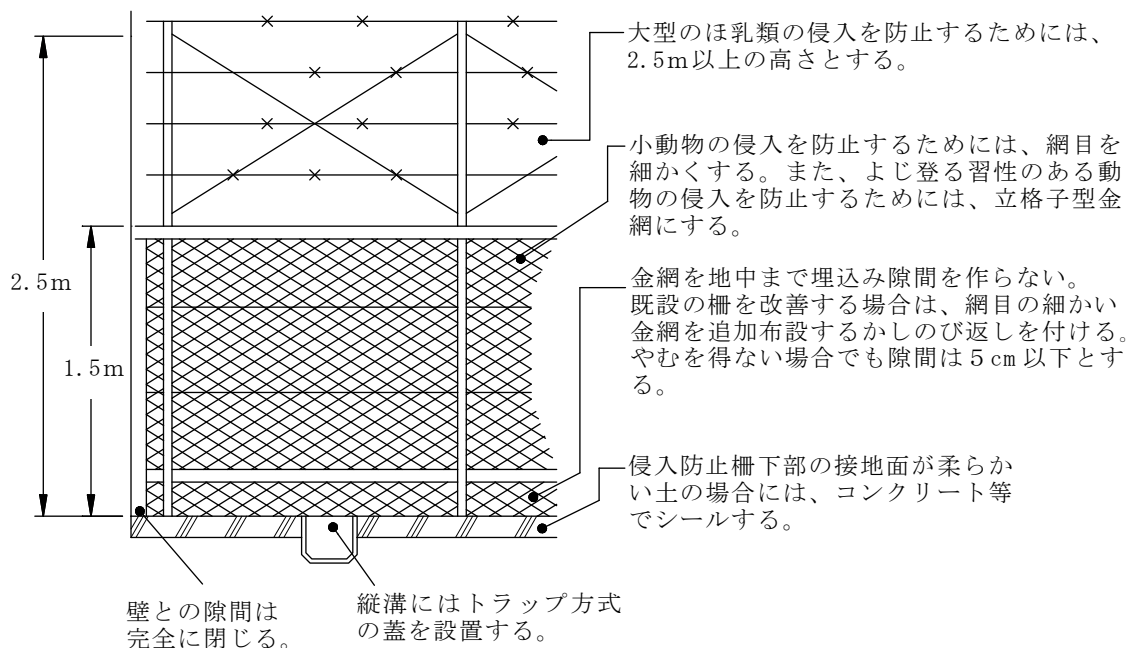


図12-5 動物の侵入防止柵の模式

(「エコロード 生きものにやさしい道づくり(平成9年3月)」(絶版)を元に作成)

## (2) 擁壁

- 1) 侵入防止柵と同等の高さとする。
- 2) 高さが十分でないときは、柵を併設し必要な高さを確保する。
- 3) 擁壁の勾配は、急勾配か直立にし、表面は登れないよう平滑なものにする。
- 4) 末端部に隙間を作らない。

## (3) ドライバーに対する標識

- 1) 動物との衝突の可能性や危険性のある区間に正確に設置する。
- 2) 動物の図柄はデザインしすぎないようにし、対象種を識別できるようにする。



12-2-4 周辺の動物や植物のための対策

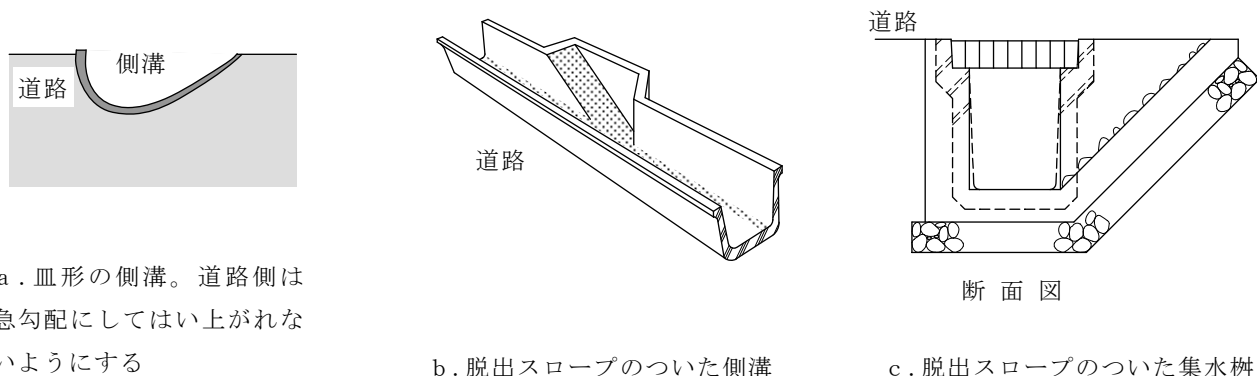
(1) 側溝や集水桝に落下した小動物の対策

- 1) 側溝や集水桝は蓋かけをする。
- 2) 脱出できるよう側壁の勾配が緩い構造のものを設置する。ただし、道路側は急勾配にする。

(図12-6a参照)

- 3) 脱出用スロープのついた側溝を使用する。(図12-6b参照)

- 4) 既設の側溝や集水桝には脱出用スロープを布設する。(図12-6b、c参照)



a. 皿形の側溝。道路側は急勾配にしては上げられないようにする

b. 脱出スロープのついた側溝

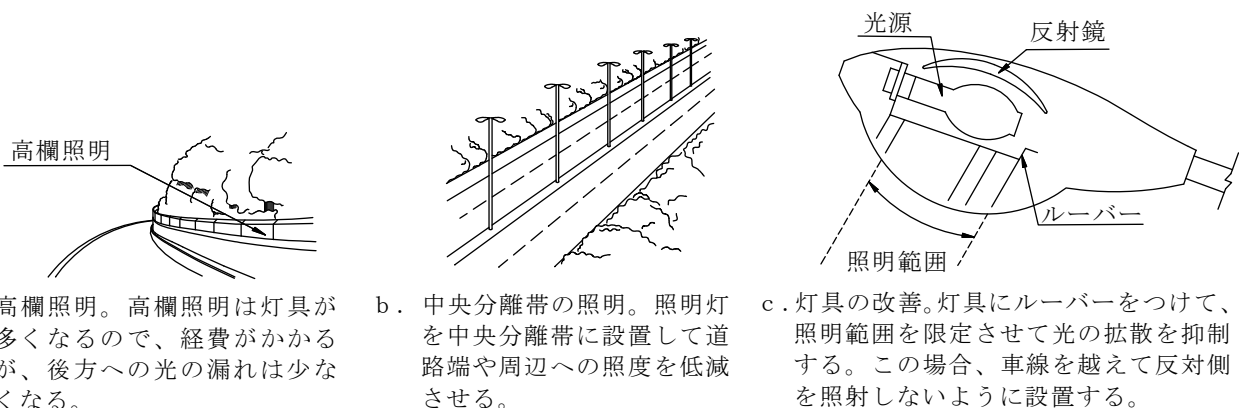
c. 脱出スロープのついた集水桝

図12-6 側溝や集水桝に落下した小動物の対策

(「エコロード 生きものにやさしい道づくり (平成9年3月)」(絶版)を元に作成)

(2) 照明灯の対策 (図12-7参照)

- 1) 設置場所や設置方法及び光が周囲に拡散しない灯具を検討し、道路外への影響を与えないようにする。
- 2) ナトリウム灯やLED照明等誘引の少ない波長の光源を使う。
- 3) 遮光板、遮光トンネル、遮光植栽の設置を検討する。



a. 高欄照明。高欄照明は灯具が多くなるので、経費がかかるが、後方への光の漏れは少なくなる。

b. 中央分離帯の照明。照明灯を中央分離帯に設置して道路端や周辺への照度を低減させる。

c. 灯具の改善。灯具にルーバーをつけて、照明範囲を限定させて光の拡散を抑制する。この場合、車線を越えて反対側を照射しないように設置する。

図12-7 照明等の改善による周辺の動植物に対する影響の軽減

(「エコロード 生きものにやさしい道づくり (平成9年3月)」(絶版)を元に作成)

(3) 河川や水路の護岸の検討

- 1) 水路の付替えや橋梁部分の護岸は、多自然型にする。
- 2) 護岸部は、石積み、ふとん籠、蛇籠等を用いる。

#### 12-2-5 代替環境の整備

もとの環境を十分に調査し、その種が生息するのに必要な環境や、食物連鎖で関連のある種の生育も含めて、代替環境は本来の生息地に近い環境にする。特に、特定の機能を有する環境、ある生物群が存続のために依存する特定の環境が注目される場合がある。一例として、サンショウウオ類やカエル類の産卵場の保全や創出、コウモリ類のねぐら環境の保全や創出があげられる。

#### 12-2-6 表土の保全と復元

建設によって改変された環境を速やかに復元し、周辺的环境に対する影響を少なくするために、表土を保全して復元する。

- 1) 表土中（深さ10cm位まで）の埋土種子や小動物の再生を目的とする場合は、表層部分の土壌だけを採集する。
- 2) 表土を保全するため、仮置きする場所をあらかじめ確保する。

#### 12-2-7 植栽

植栽については、地域の生物相や生態系に影響を与えないようにする。

- 1) 原則として、植栽に使用する植物は、自生種を使用する。
- 2) 樹林を伐開する場合は、林縁部にマント群落やソデ群落の役割をもつ植栽を行う。
- 3) 必要に応じて、食餌や繁殖のための樹種を植栽に加える。