

10 便所

《基本的考え方》

- ・便所は利用しやすい場所に配置し、高齢者、障害者等の利用に配慮した便所を1以上設ける。
- ・車椅子対応トイレを設置した上で、一般トイレに広めの便房を設け、乳幼児用ベッドや乳幼児用椅子、オストメイト用設備を設置するなど機能分散を進め、より多様な利用者が円滑に使用できるトイレを整備する。

【1】出入口付近の案内設備

男女の案内等	利用者の用に供する便所を設ける場合においては、出入口付近に、男子用及び女子用の区分（当該区分がある場合に限る。）並びに便所の構造を音、点字その他の方法により視覚障害者に示すための設備を設けること。	又 便所（1）
--------	--	---------

【2】車椅子対応トイレ

	利用者の用に供する便所を設ける場合においては、 以下 に定める基準に適合する便所を1以上設けること。	又 便所（2）
設置数	（1）男子用及び女子用の区分がなく利用でき、かつ、次に定める基準に適合する高齢者、障害者等の利用に配慮した便所を1以上設けること。	建築物ニ 便所（1）
出入口の幅	ア 出入口の幅は、80cm以上とすること。	建築物ニ 便所（1）（一）
戸の構造	イ 出入口に戸を設ける場合においては、自動的に開閉する構造その他の車椅子使用者が容易に開閉して通過できる構造とし、かつ、その前後に高低差がないこと。	建築物ニ 便所（1）（二）
	ウ 自動的に開閉する構造の戸を設ける場合においては、利用者が戸に挟まれることのないよう、利用者を感じし、戸の閉鎖を自動的に制止することができる装置を設けること。	建築物ニ 便所（1）（三）
段	エ 出入口には、通行の際に支障となる段を設けないこと。	建築物ニ 便所（1）（四）
空間と設備	オ 内部は、車椅子使用者その他の高齢者、障害者等が円滑に利用することができるよう、十分な空間を確保し、かつ、腰掛便座、手すり、洗面器等を適切に配置した構造とすること。	建築物ニ 便所（1）（五）
床面	カ 床面は、粗面とし、又は滑りにくい材料で仕上げること。	建築物ニ 便所（1）（六）
洗面器	キ 次に定める基準に適合する洗面器が設けられていること。 （ア）車椅子使用者の利用に配慮した高さとし、かつ、下部に車椅子使用者が利用しやすい空間が設けられていること。 （イ）もたれかかったときに耐えうる強固なものとする事 （ウ）水栓器具は、高齢者、障害者等が容易に操作することができるものとする事。	建築物ニ 便所（1）（七）
案内表示	（2）出入口又はその付近に、（1）に定める基準に適合する便所が設けられている旨の適切な表示をすること。	又 便所（2）

【3】準車椅子対応トイレ

設置箇所数	【2】車椅子対応トイレに加えて、利用者の用に供する便所を設ける場合においては、以下に定める基準に適合する便所を1以上（男子用及び女子用の区分があるときは、それぞれ1以上）設けるよう努めること。	又 便所（3）
設備	（1）車椅子使用者の利用可能な空間が確保され、かつ、腰掛便座、手すり等が適切に配置されている便房が設けられていること。	建築物 ニ 便所 （2）（一）
出入口の幅	（2）出入口の幅は、80cm以上とすること。	建築物 ニ 便所 （1）（一）
戸の構造	（3）出入口に戸を設ける場合においては、自動的に開閉する構造その他の車椅子使用者が容易に開閉して通過できる構造とし、かつ、その前後に高低差がないこと。	建築物 ニ 便所 （1）（二）
段	（4）出入口には、通行の際に支障となる段を設けないこと。	建築物 ニ 便所 （1）（四）
洗面器	（5）次に定める基準に適合する洗面器が設けられていること。 ア 車椅子使用者の利用に配慮した高さとし、かつ、下部に車椅子使用者が利用しやすい空間が設けられていること。 イ もたれかかったときに耐えうる強固なものとする事 ウ 水栓器具は、高齢者、障害者等が容易に操作することができるものとする事。	建築物 ニ 便所 （1）（七）
案内表示	（6）出入口又はその付近に、高齢者、障害者等が利用可能な便所が設けられている旨の適切な表示をすること。	又 便所（3）

※一般トイレが「男子トイレ」及び「女子トイレ」と区分されている場合、男子トイレ及び女子トイレそれぞれに1以上設置が必要であるが、男女共用トイレとすることも可とする。

【4】男子用小便器

男子用小便器	利用者の用に供する男子用小便器のある便所を設ける場合においては、以下に定める基準に適合するものとする事。	又 便所（4）
低リップ &手すり	（1）利用者の用に供する男子用小便器のある便所を設ける場合においては、そのうち1以上に、両側に手すりを適切に配置された床置き式の小便器、壁掛式の小便器（受け口の高さが35cm以下のものに限る。）その他これらに類する小便器を設けること。	建築物 ニ 便所 （5）

【5】乳幼児用椅子及び乳幼児のおむつ換えができる設備

育児用施設	利用者の用に供する便所を設ける場合においては、以下に定める基準に適合する便所を1以上（男子用及び女子用の区分があるときは、それぞれ1以上）設けること。	又 便所（5）
乳幼児用ベッド	（1）便所内に、乳幼児用ベッドその他の乳幼児のおむつの交換ができる設備を1以上設けること。ただし、不特定かつ多数の者が利用し、又は主として高齢者、障害者等が利用する便所以外の場所であって乳幼児を連れた者が利用しやすい場所に当該設備が設けられている場合は、この限りでない。	バリアフリー条例第6条第1号
乳幼児用椅子	（2）便所内に、乳幼児を安全に座らせることができる設備を設けた便房を1以上設け、当該便房の出入口にその旨を表示すること。	バリアフリー条例第6条第2号

案内表示	(3) 当該便所の出入口に、乳幼児用ベッド及び乳幼児用椅子の設備を設けている旨を表示すること。ただし、不特定かつ多数の者が利用し、又は主として高齢者、障害者等が利用する便所以外の場所であって乳幼児を連れた者が利用しやすい場所に乳幼児用ベッドが設けられている場合は、この限りでない。	バリアフリー条例 第6条第3号
------	--	--------------------

※一般トイレが「男子トイレ」及び「女子トイレ」と区分されている場合、男子トイレ及び女子トイレそれぞれに1以上設置が必要であるが、男女共用トイレに設置することも可とする。

建築物 ニ 便所(6)

埼玉県高齢者、障害者等が円滑に利用できる建築物の整備に関する条例（平成20年埼玉県条例第42号。以下「バリアフリー条例」という。）第6条各号に定める基準に適合する便所を1以上（男子用及び女子用の区分があるときは、それぞれ1以上）設けること。

【6】オストメイト用設備

オストメイト用設備	利用者の用に供する便所を設ける場合においては、便房にオストメイト用設備を設けた便所を1以上（男子用及び女子用の区分があるときは、それぞれ1以上）設けること。	ヌ 便所(6)
-----------	--	---------

※一般トイレが「男子トイレ」及び「女子トイレ」と区分されている場合、男子トイレ及び女子トイレそれぞれに1以上設置が必要であるが、男女共用トイレに設置することも可とする。

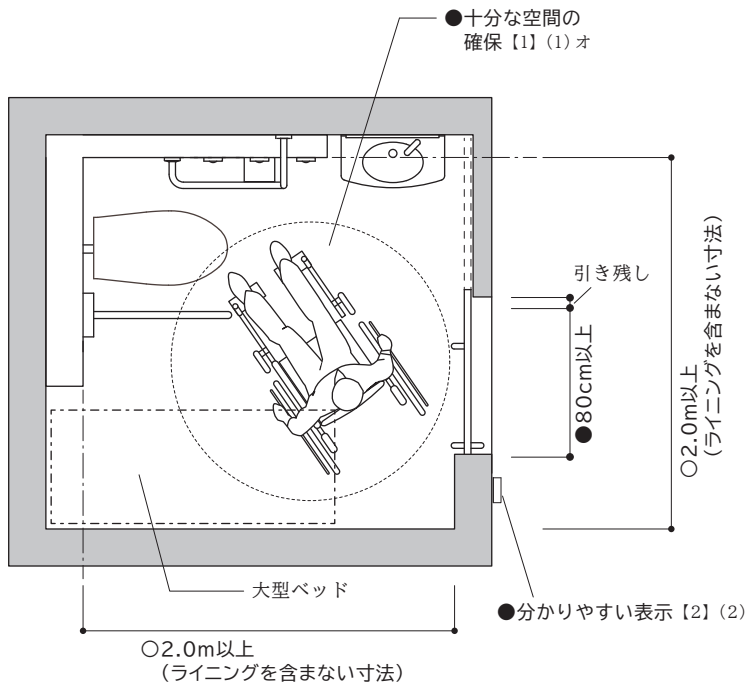
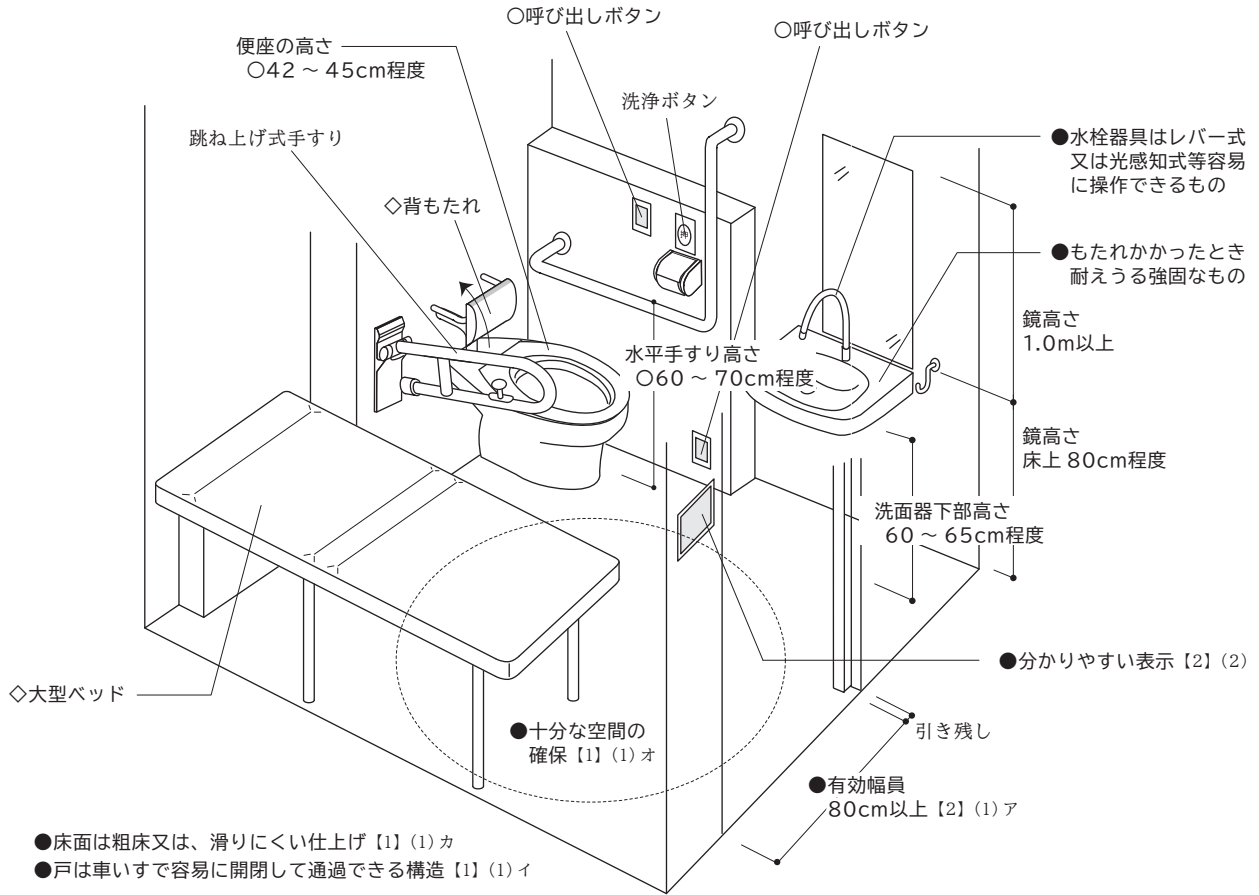
《標準的な整備（整備基準の解説）》

- 【洗浄ボタン】洗浄装置の基本はボタン式とする。また、自動洗浄式や感知式を設ける場合は、ボタン式を併設する。
- 【器具等の配置】紙巻器、便器洗浄ボタン、呼び出しボタンの形状、色、配置については、JIS S 0026 にあわせたものとする。
- 【点字表示】点字による表示方法は JIS T 0921 にあわせたものとし、触知案内図により表示する場合は、JIS T 0922 にあわせたものとする。
- 【車椅子対応トイレの戸】戸は、車椅子使用者や指の動きが不自由な人でも容易に施錠できる構造、高さ（60～70cm程度）のものとし、非常時に外から解錠できるようにする。

《望ましい整備》

- ◇【呼び出しボタン】非常用の呼び出しボタンは床に転倒した際にも手が届く位置に設けるか、紐でも操作できるものとする。
- ◇【フック】小便器の前には荷物の置ける棚を、便房には荷物を置ける棚や衣服・帽子をかけることができるフックを適切な位置に設ける。
- ◇【オストメイト用設備】温水設備を設ける。
- ◇【非常時】視覚障害者や聴覚障害者にも配慮し、音声及び光により緊急事態の発生を知らせることができる設備（フラッシュライト等）を天井等に設ける。
- ◇【スペース】車椅子対応トイレの出入口の戸から50～70cmの範囲には、壁に付属物を設置しない。
- ◇【背もたれ】車椅子対応トイレの便座には背もたれを設置する。
- ◇【大型ベッド】車椅子対応トイレには大型の折り畳み式ベッドを設ける。その場合、車椅子に乗ったままでも畳める構造、位置とする。
- ◇ベビーチェアを設置する際は、便房内の各種設備に乳幼児の手や足が届かないよう配慮し、ベビーチェアが戸の鍵に近接する場合には、乳幼児の手が届かない位置にも二つ目の鍵を設置する。

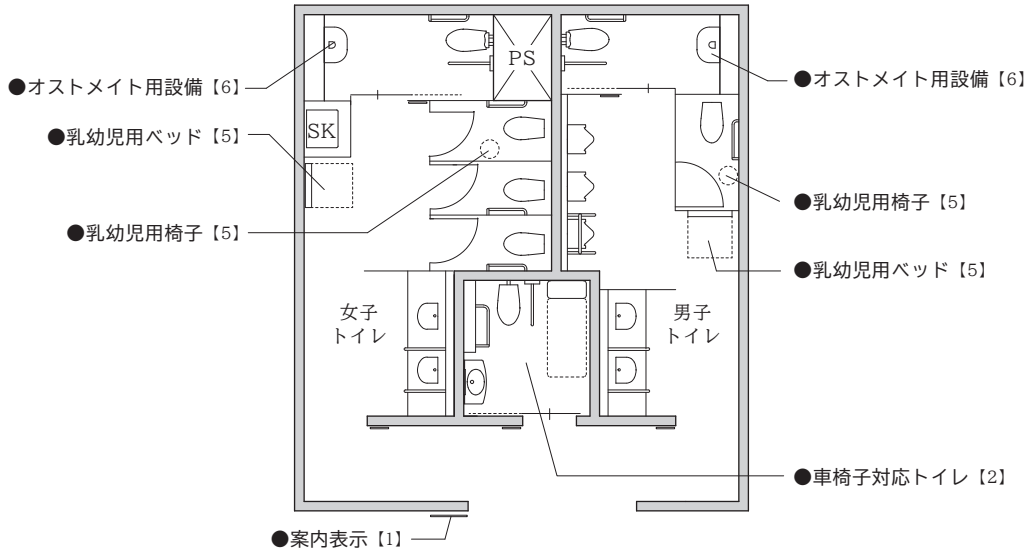
《車椅子対応トイレの例》



《案内表示の例》

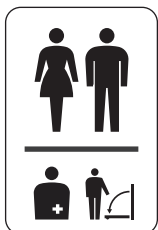
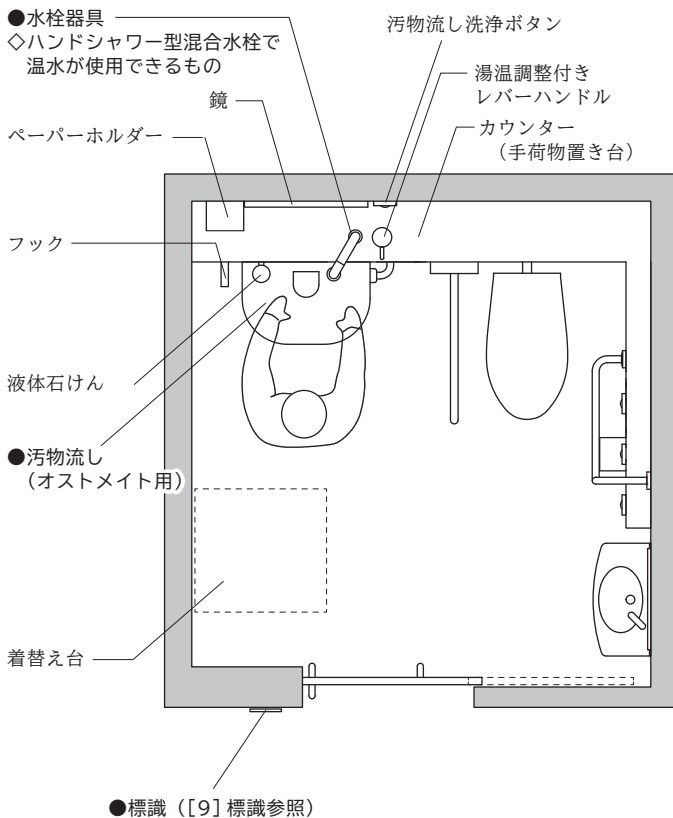


《トイレの配置例》



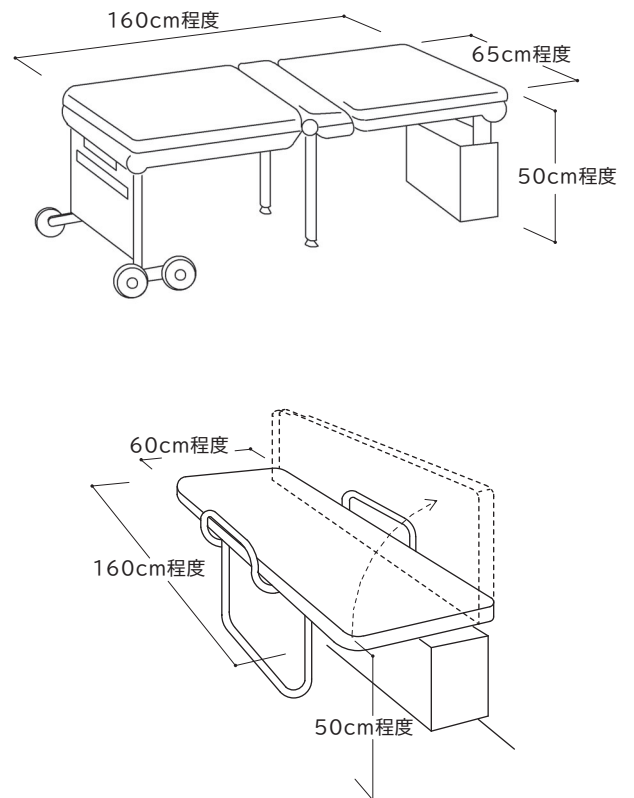
出典：東京都福祉のまちづくり条例施設整備マニュアル
平成31年（2019年）3月改訂版 95ページ【図8.1】（一部、変更しています。）

《オストメイト対応トイレの例》



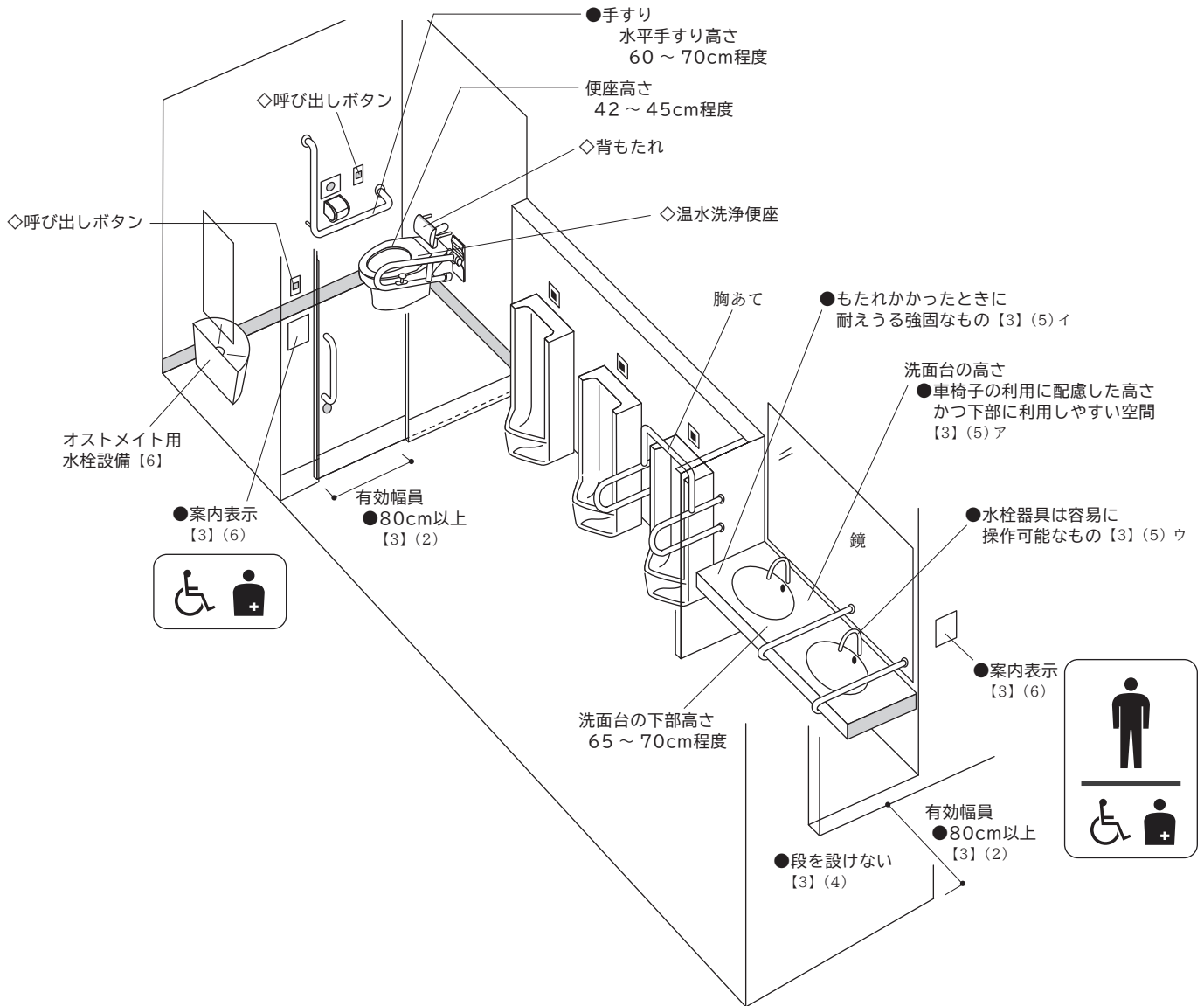
《折り畳み式大型ベッドの例》

（幼児～大人まで：折り畳み収納型）



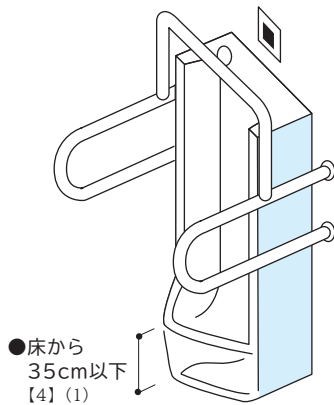
出典：東京都福祉のまちづくり条例施設整備マニュアル
平成31年（2019年）3月改訂版
102ページ【図8.12】（一部、変更しています。）

《一般トイレの例》



《手すり付き床置き式小便器》

- 手すり付きの床置き式、壁掛け式の小便器を設ける【4】(1)



《便所配置案内板（点字表示、触知図）》



《ピクトの例》 ※ 案内用図記号（JIS Z 8210）



お手洗
Toilets



男性
Men



女性
Women



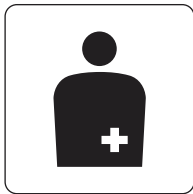
男女共用お手洗
All gender toilet
(2020年5月20日～)



子どもお手洗
Children's toilet
(2020年5月20日～)



障害のある人が
使える設備
Accessible facility



オストメイト用設備 /
オストメイト
Facilities for Ostomy
or Ostomate



ベビーチェア
Baby chair
(2020年5月20日～)



おむつ交換台
Diaper changing
table
(2020年5月20日～)



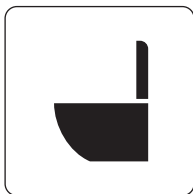
介助用ベッド
Care bed
(2020年5月20日～)



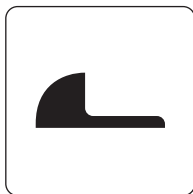
着替え台
Changing board
(2020年5月20日～)



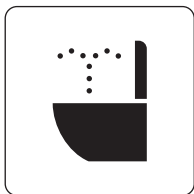
乳幼児用設備
Nursery
(～2019年7月19日)



洋風便器
Sitting style toilet
(2019年2月20日～)



和風便器
Squatting style
toilet
(2019年2月20日～)



温水洗浄便座
Spray seat
(2019年2月20日～)