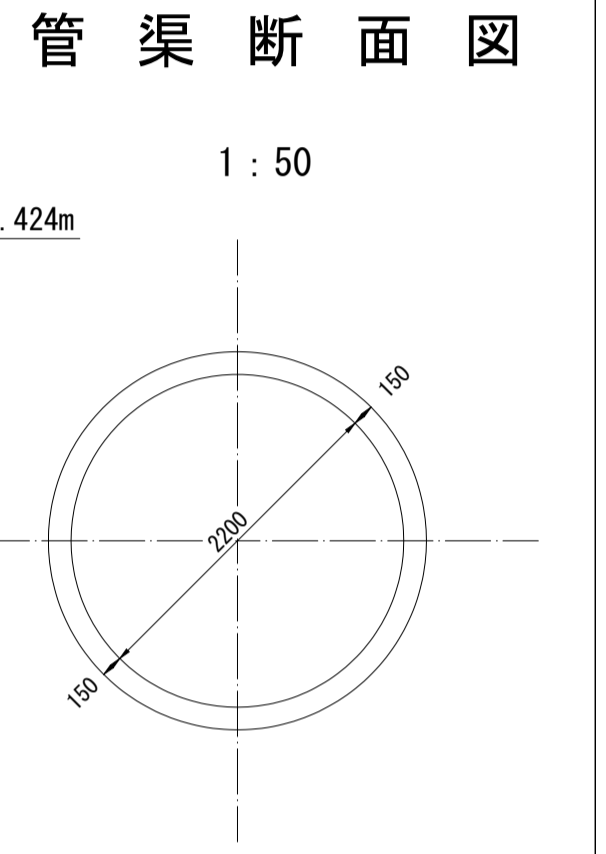
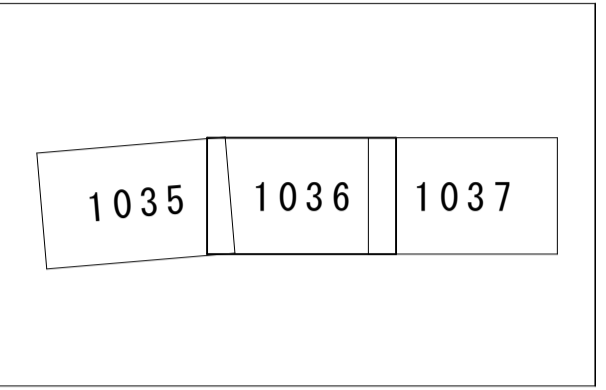
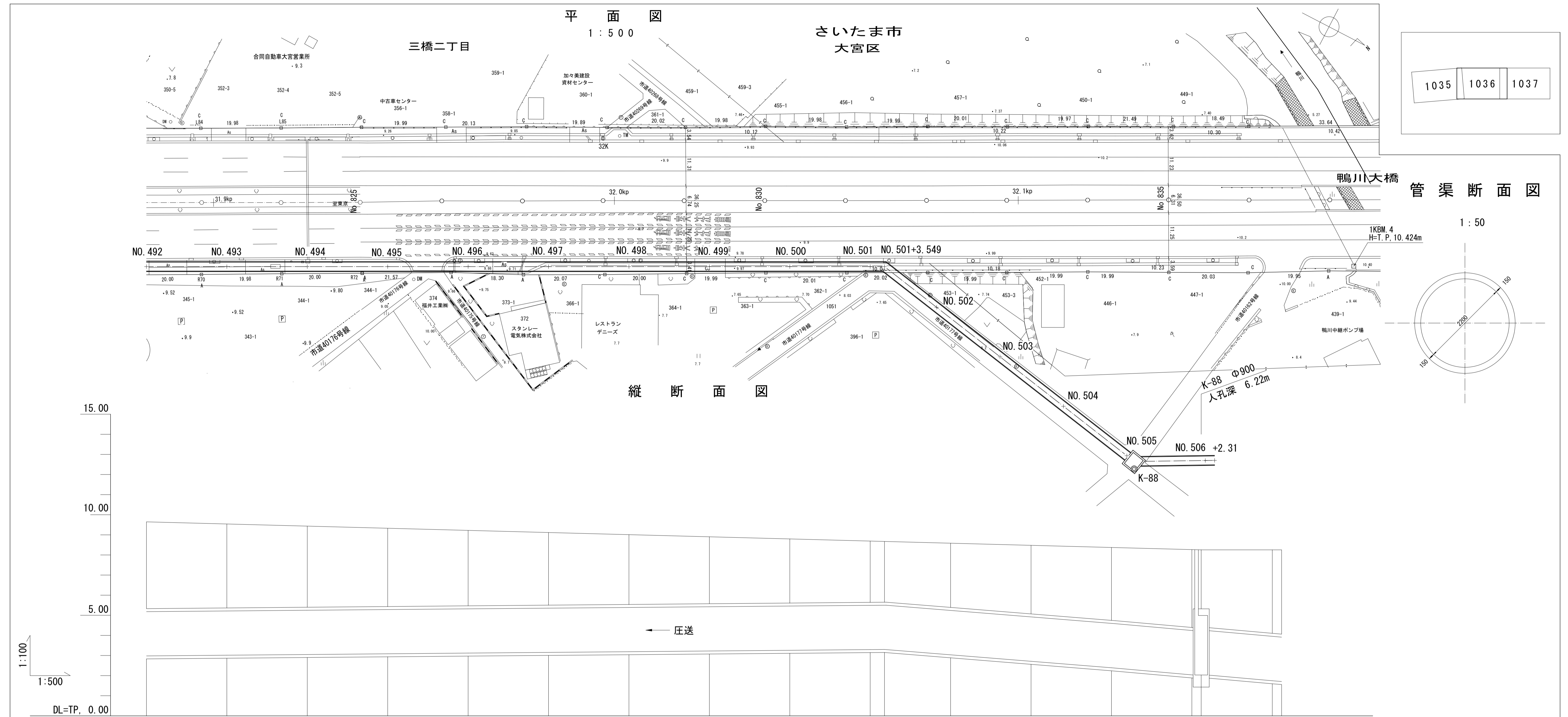


南部流域下水道台帳図

図面番号 1036

(鴨川幹線)

埼玉県



地盤高																8.26
土かぶり																3.44
管底高	2.980	3.015	3.050	3.085	3.120	3.154	3.189	3.224	3.259	3.294	3.300	3.035	2.712	2.390	2.035	1.745
追加距離	9840.00	9860.00	9880.00	9900.00	9920.00	9940.00	9960.00	9980.00	10000.00	10020.00	10023.54	10040.00	10060.00	10080.00	10100.00	10122.31
測点	NO. 492	NO. 493	NO. 494	NO. 495	NO. 496	NO. 497	NO. 498	NO. 499	NO. 500	NO. 501	NO. 501+3.54	NO. 502	NO. 503	NO. 504	NO. 505 K-88	NO. 506 +2.31

—	行政区界
—	処理分区界
—	幹線・準幹線
○	中間マンホール
●	接続マンホール
⊙	流入マンホール
←	下水の流れ方向

令和二年三月修正 平成十五年三月調製