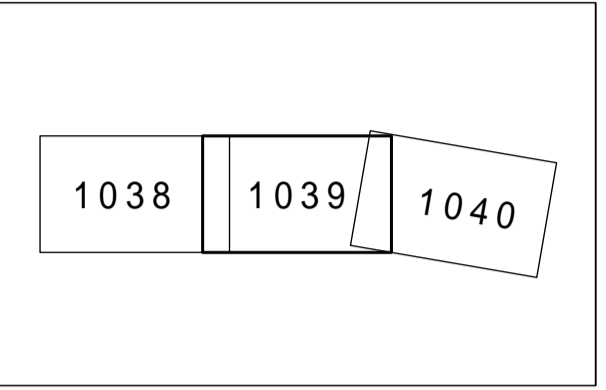
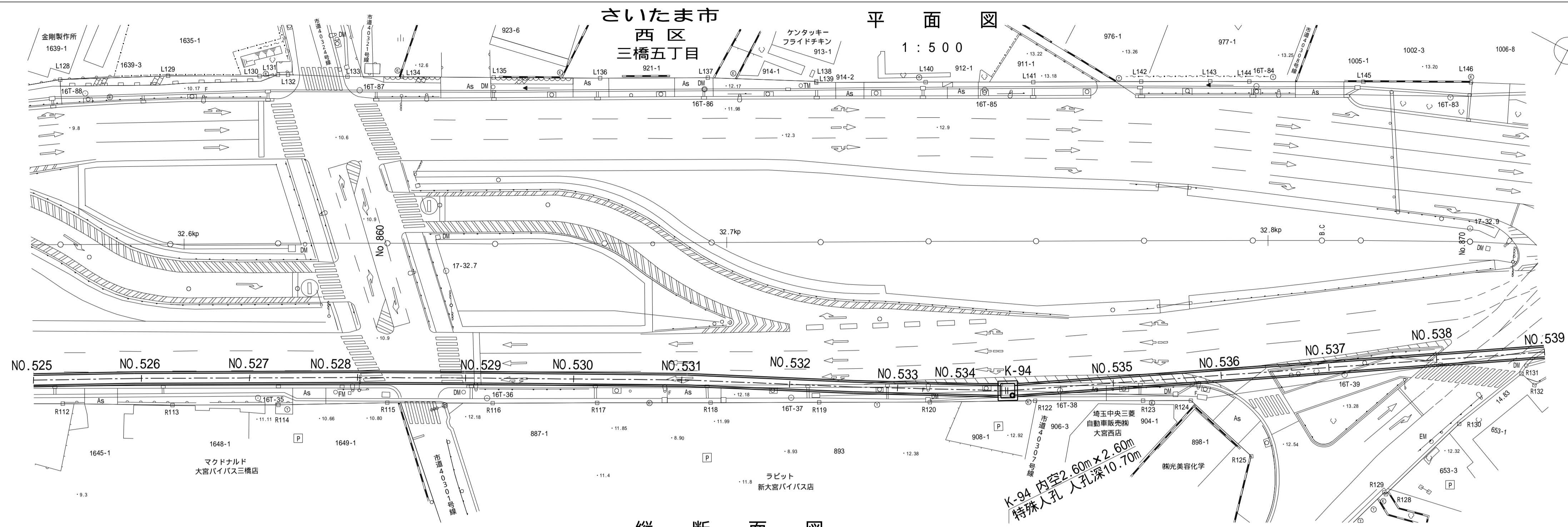


# 南部流域下水道台帳図

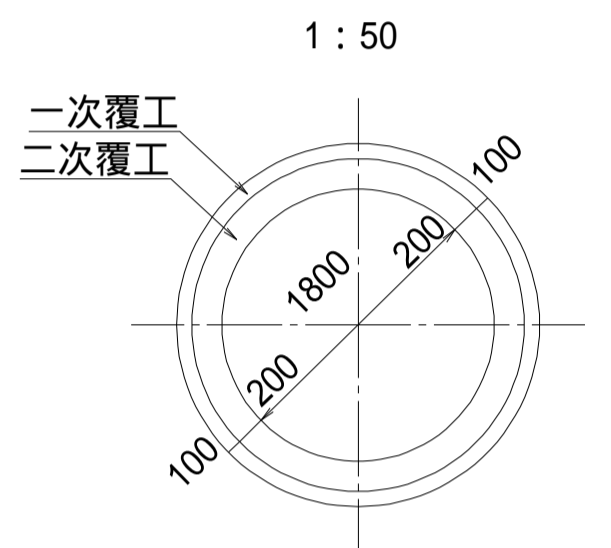
図面番号 1039

(鴨川幹線)

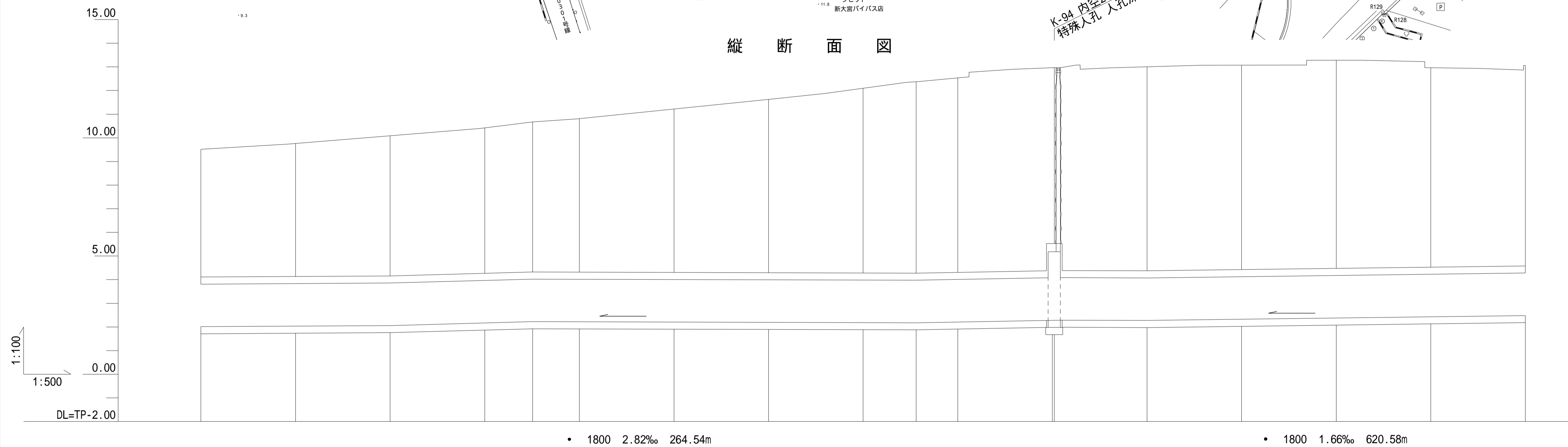
埼玉県



## 管渠断面図



## 縦断面図



地盤高																			12.97
土かぶり																			8.59 8.58
管底高	2.011	2.034	2.056	2.167	2.223	2.218	2.206	2.195	2.184	2.178	2.210	2.278	2.278	2.286	2.273	2.325	2.376	2.428	2.479
追加距離	10500.00	10520.00	10540.00	10560.00	10570.12	10580.00	10600.00	10620.00	10640.00	10651.21	10660.00	10680.00	10680.39	10700.00	10720.00	10740.00	10760.00	10780.00	
測点	NO. 525	NO. 526	NO. 527	NO. 528	NO. 528 +10.12	NO. 529	NO. 530	NO. 531	NO. 532	NO. 532 +11.21	NO. 533	NO. 534	K-94	NO. 535	NO. 536	NO. 537	NO. 538	NO. 539	

凡 例	
	行政区界
	処理分区界
	幹線・準幹線
	中間マンホール
	接続マンホール
	流入マンホール
	下水の流れ方向