

南部流域下水道台帳図 (鴨川幹線)

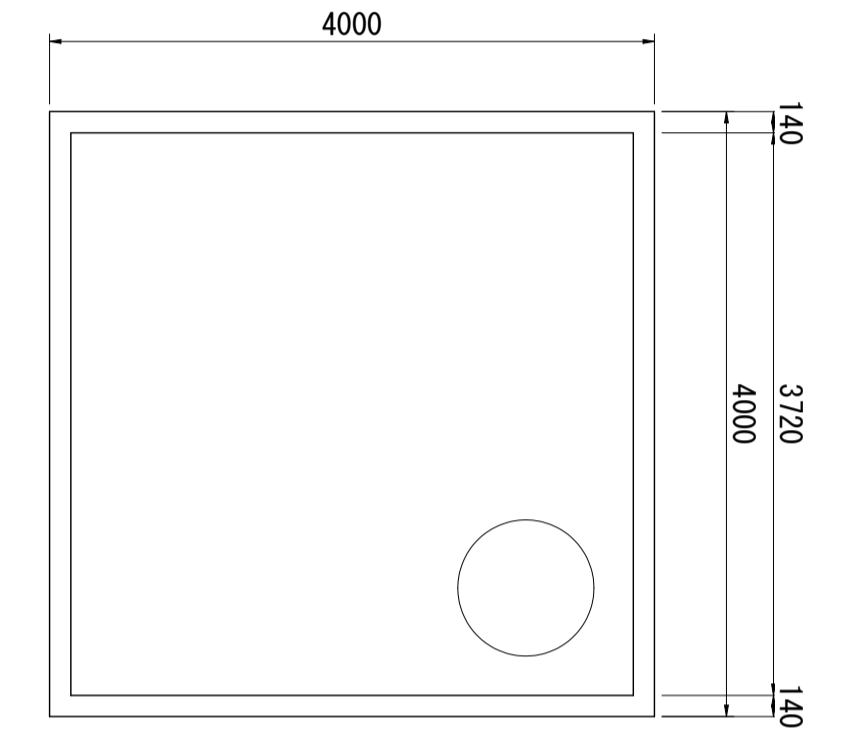
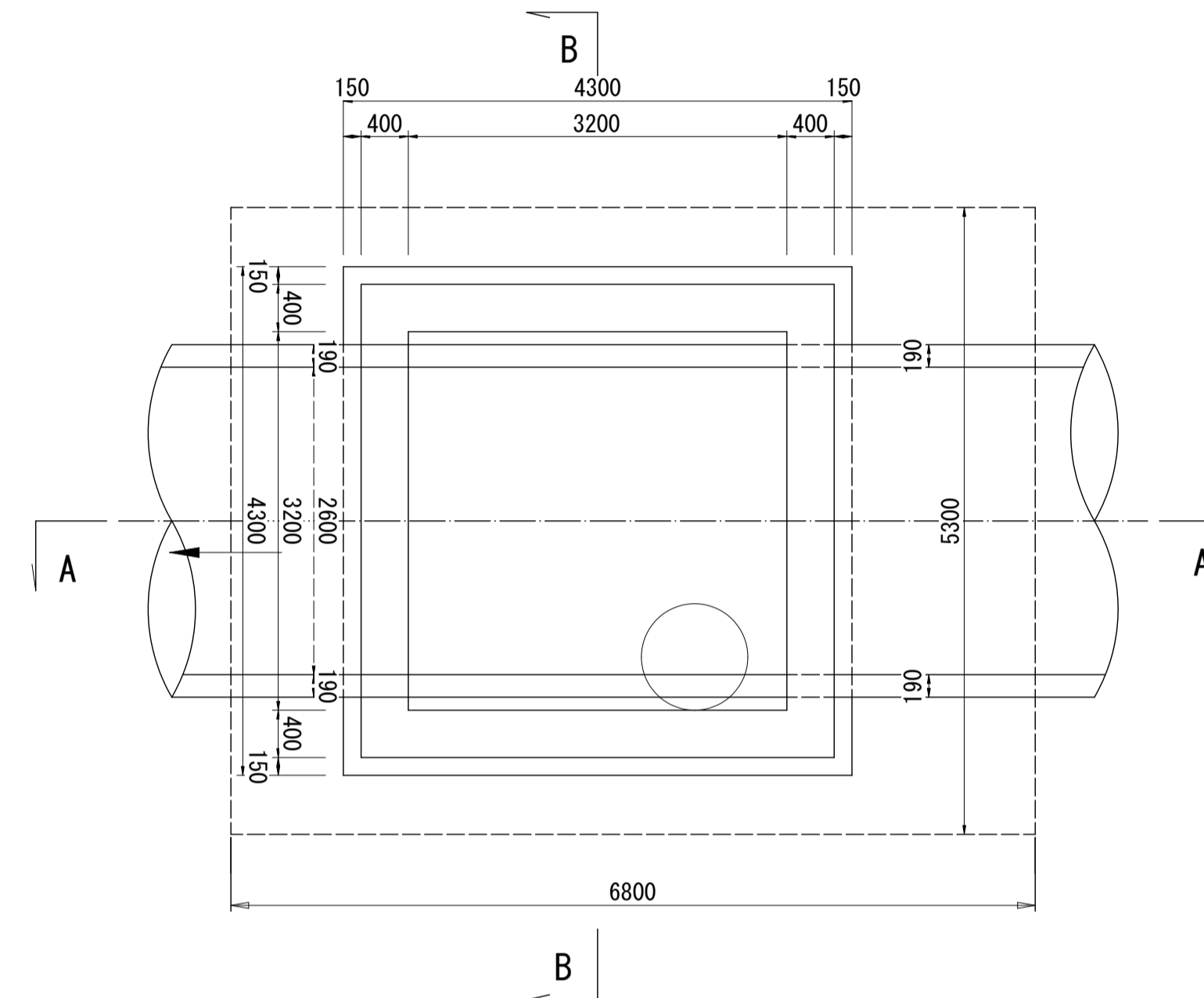
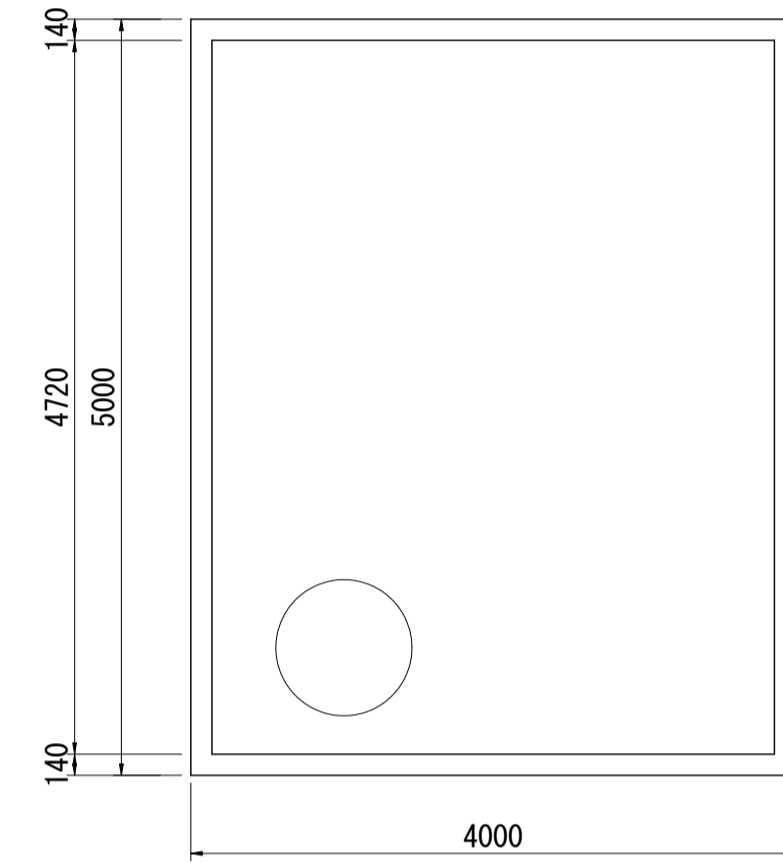
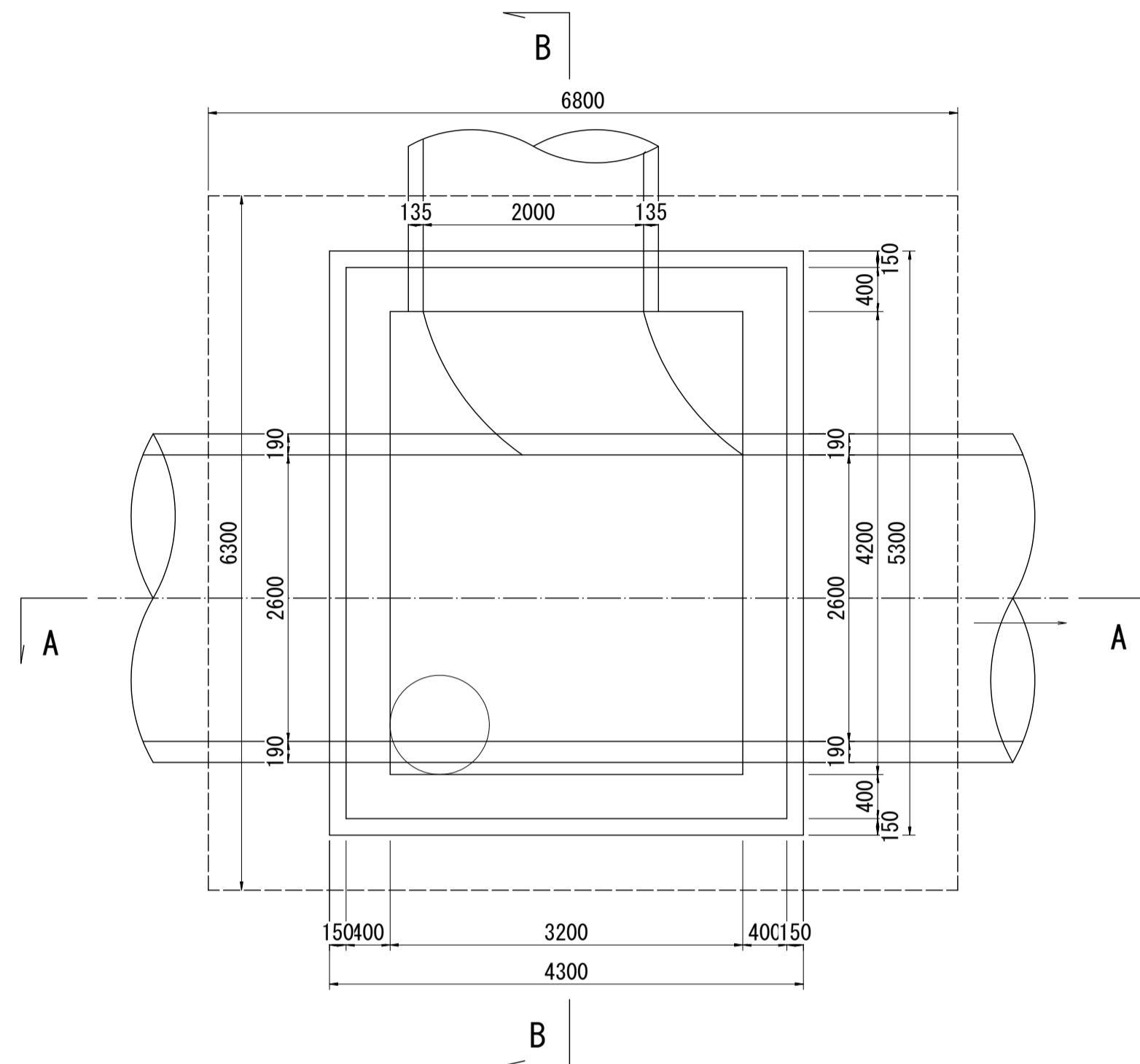
埼玉県

台帳図番号 1033

K-83'・K-84 人孔構造図 縮尺 1:50

K-83'

K-84

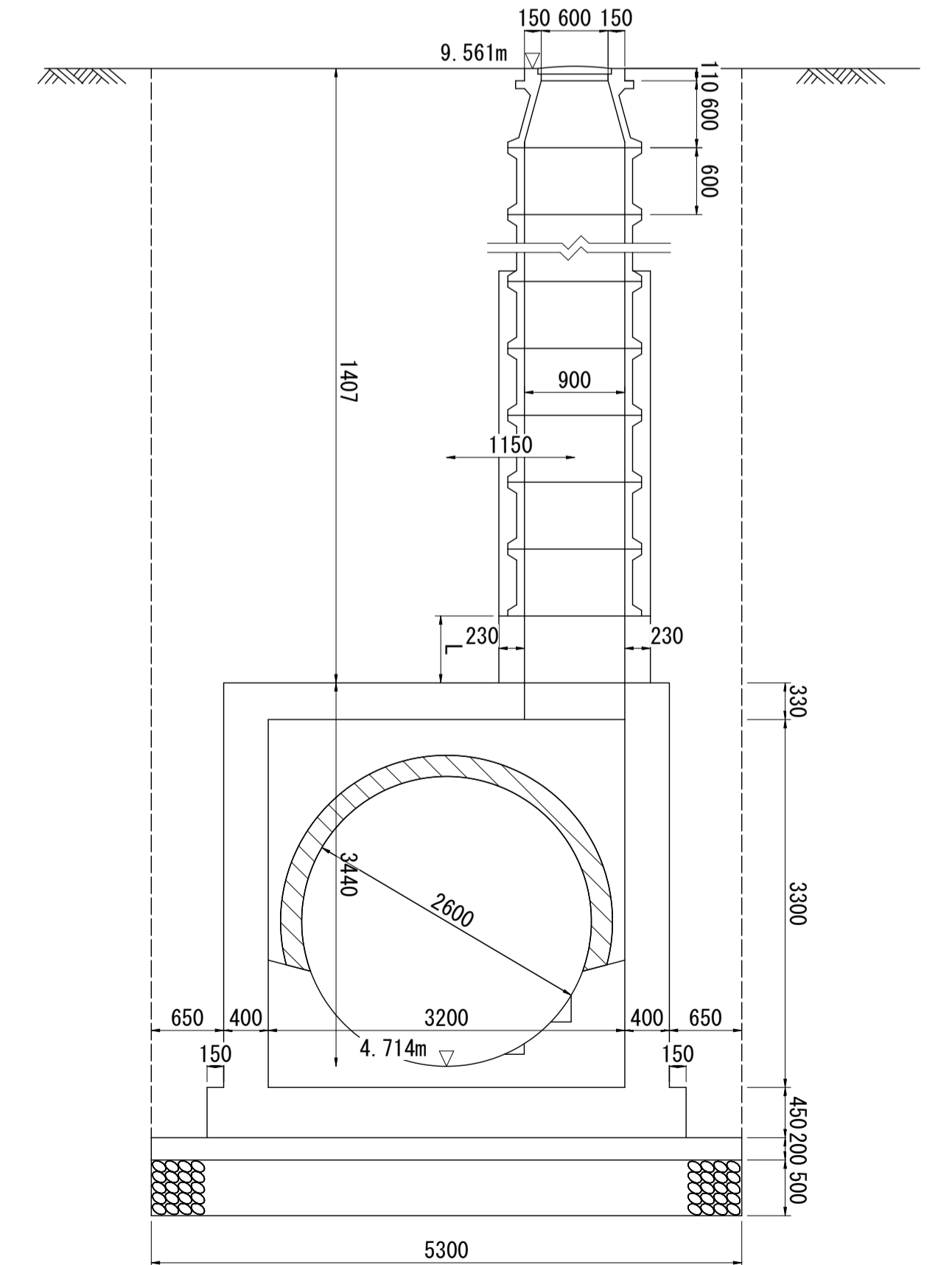
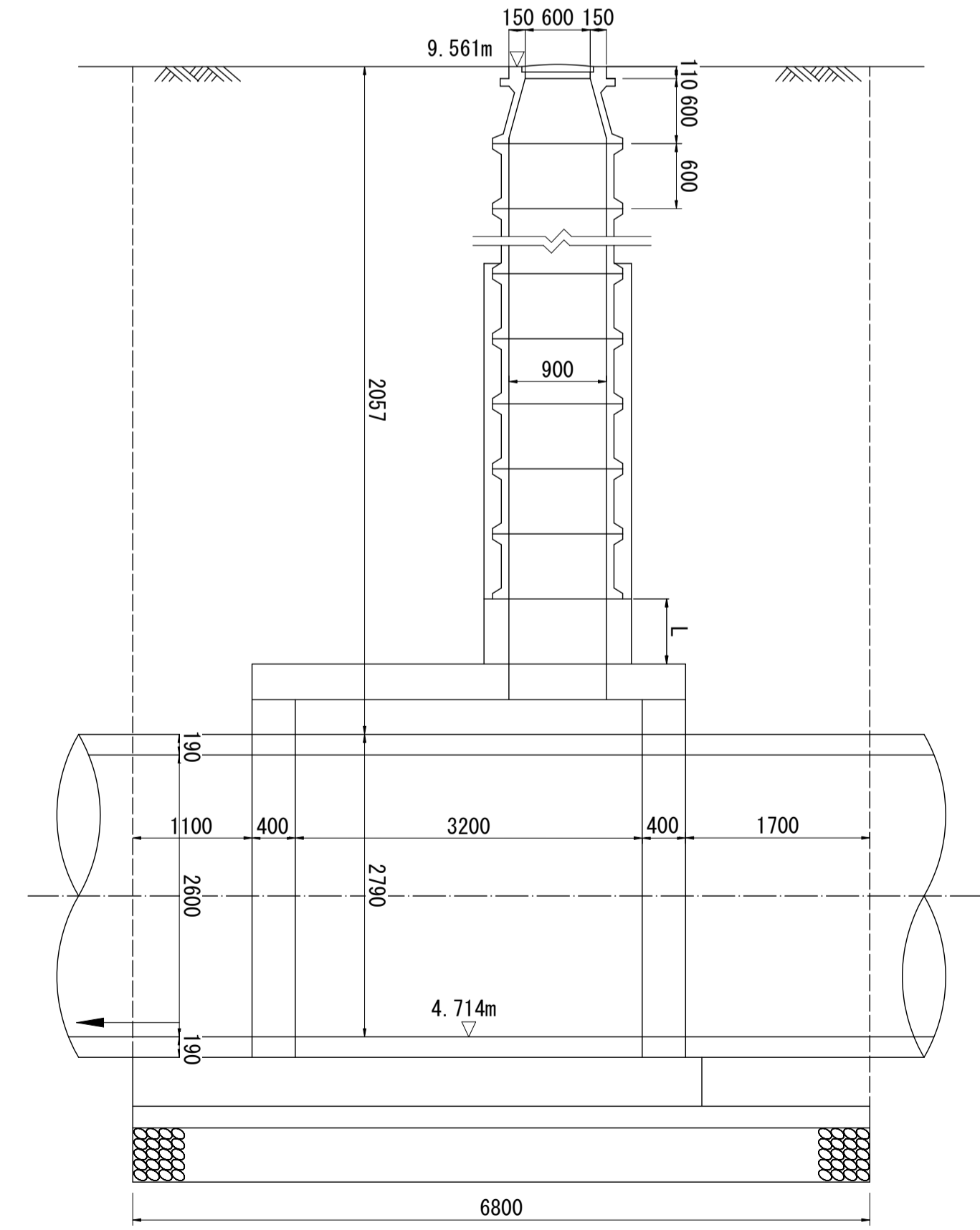
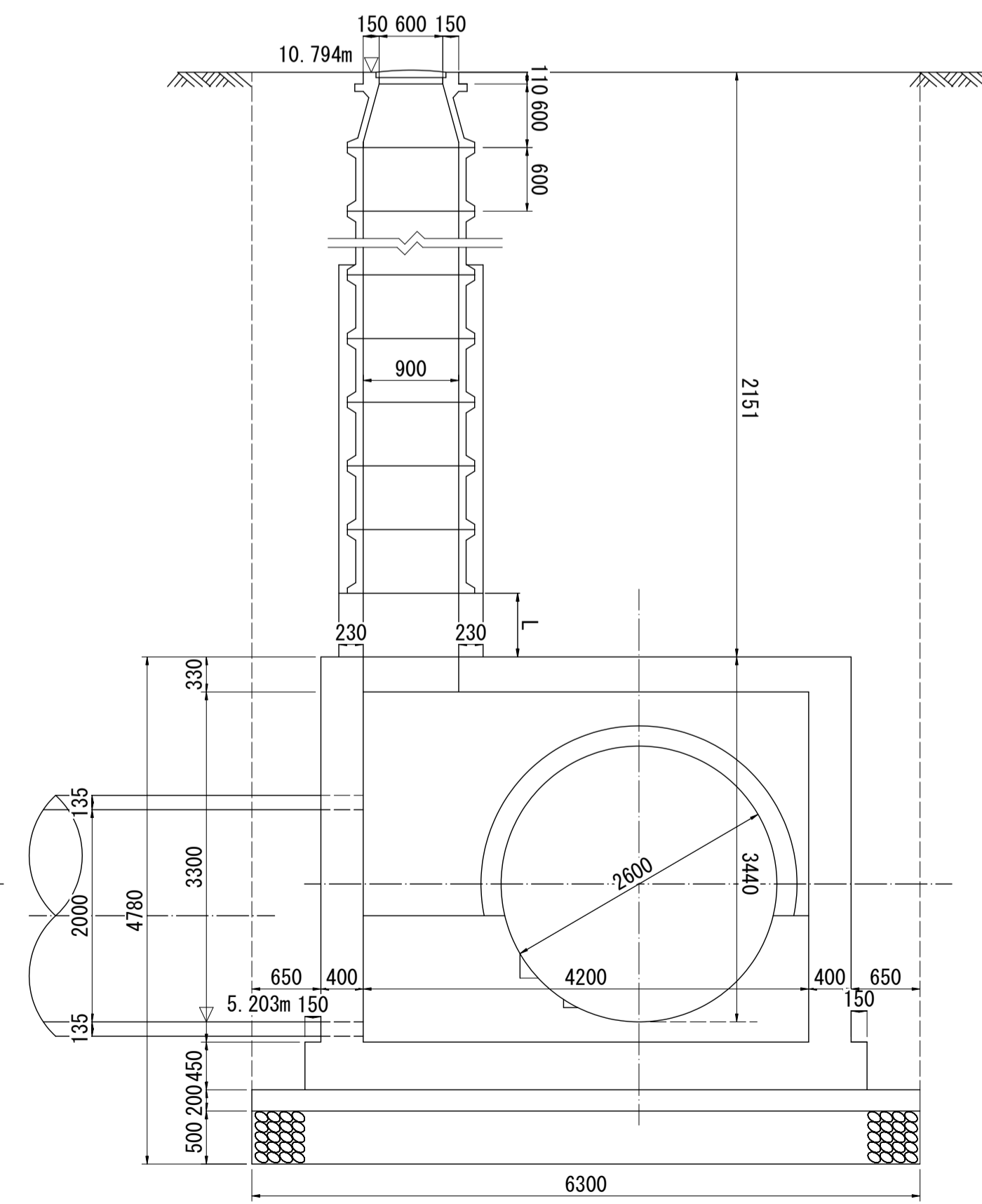
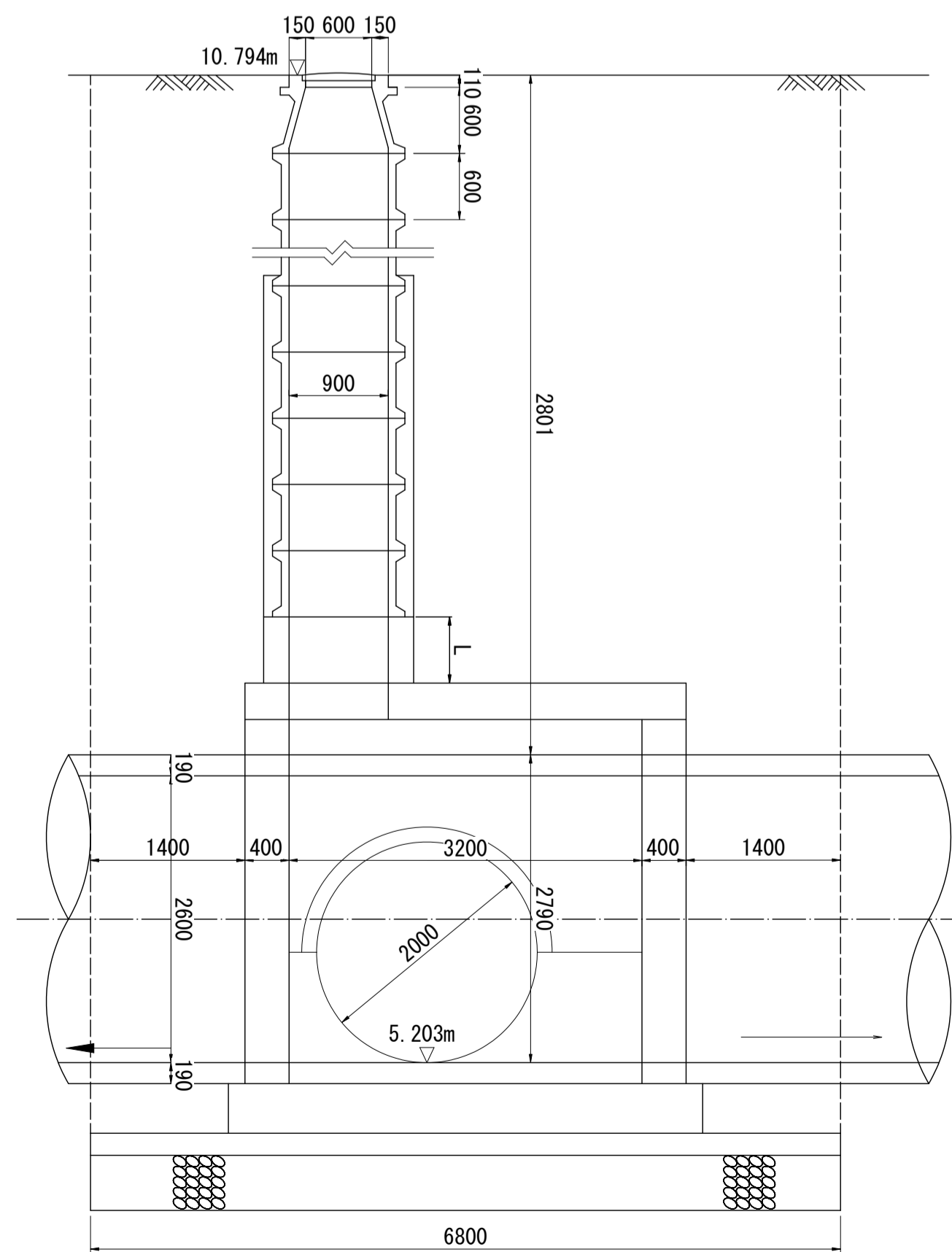


A-A断面図

B-B断面図

A-A断面図

B-B断面図



※平成15年3月の台帳図に管底高の記載なし、勾配率より求めた。

※管底高は平成15年3月調製の台帳図より。

※地盤高数値は、直接水準による令和元年度測量成果である。