

南部流域下水道台帳図 (鴨川幹線)

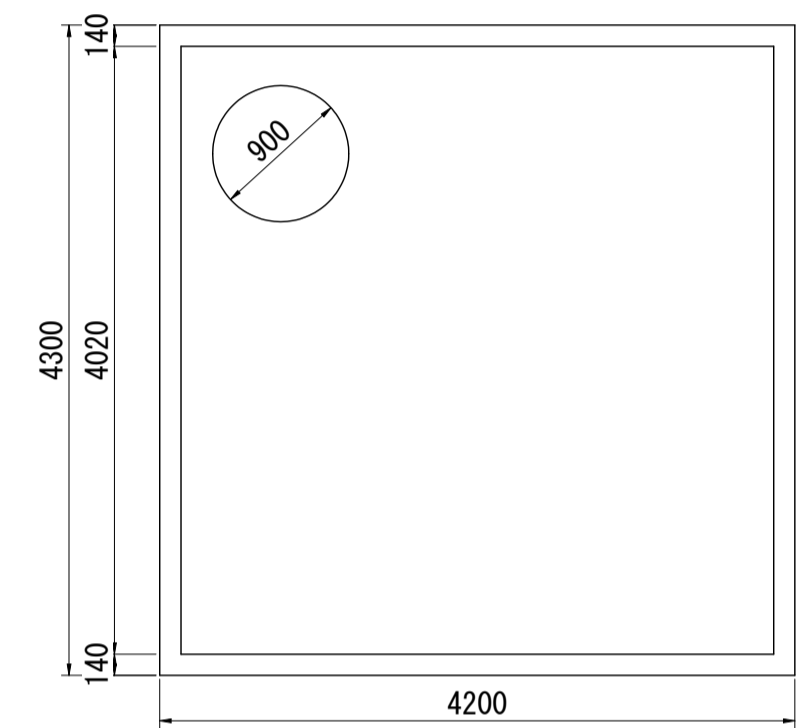
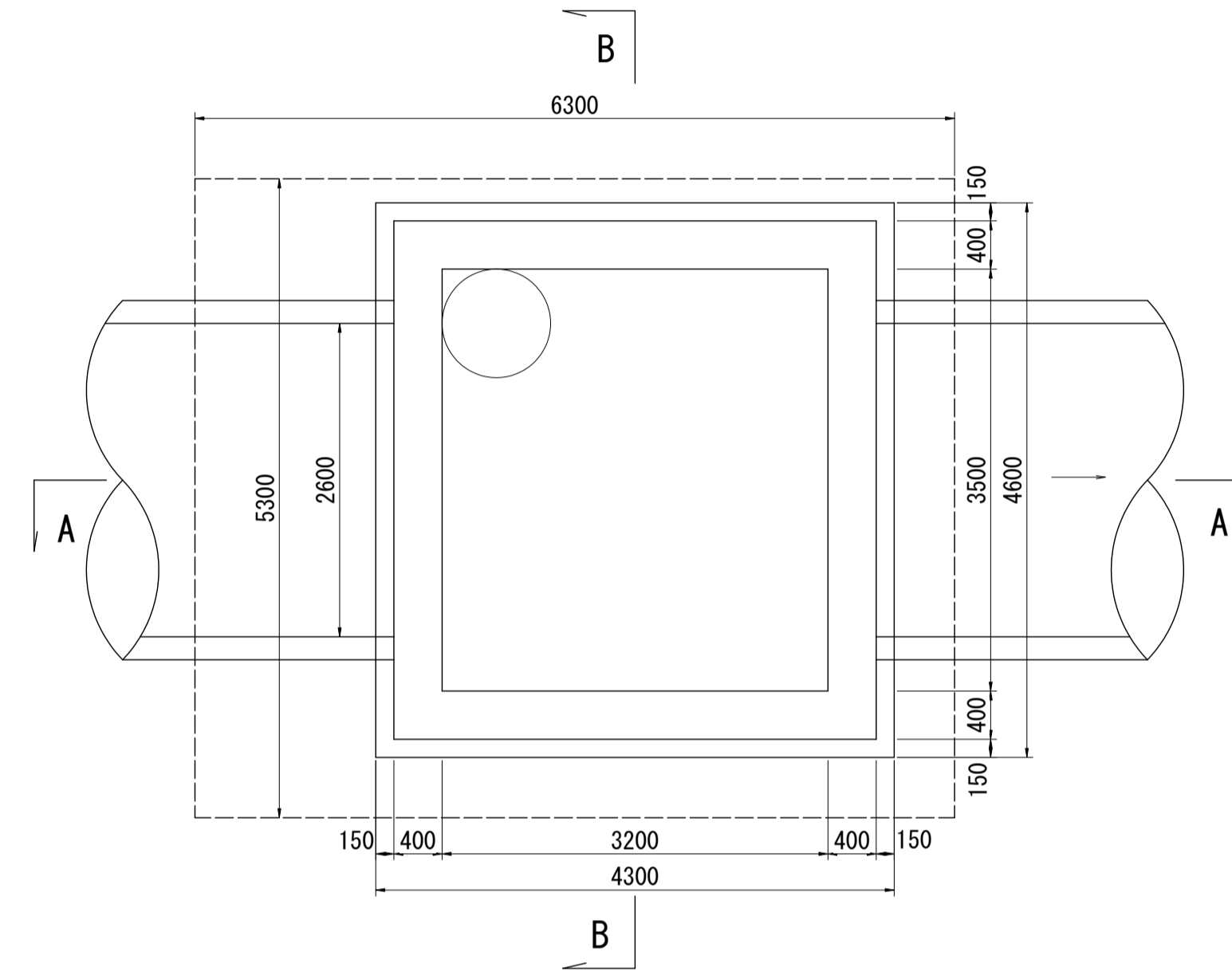
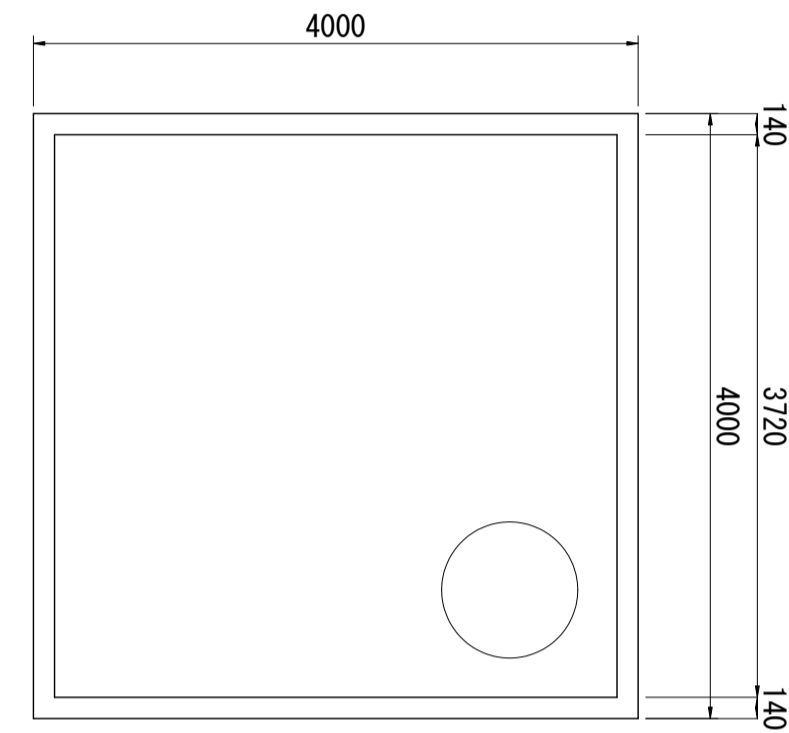
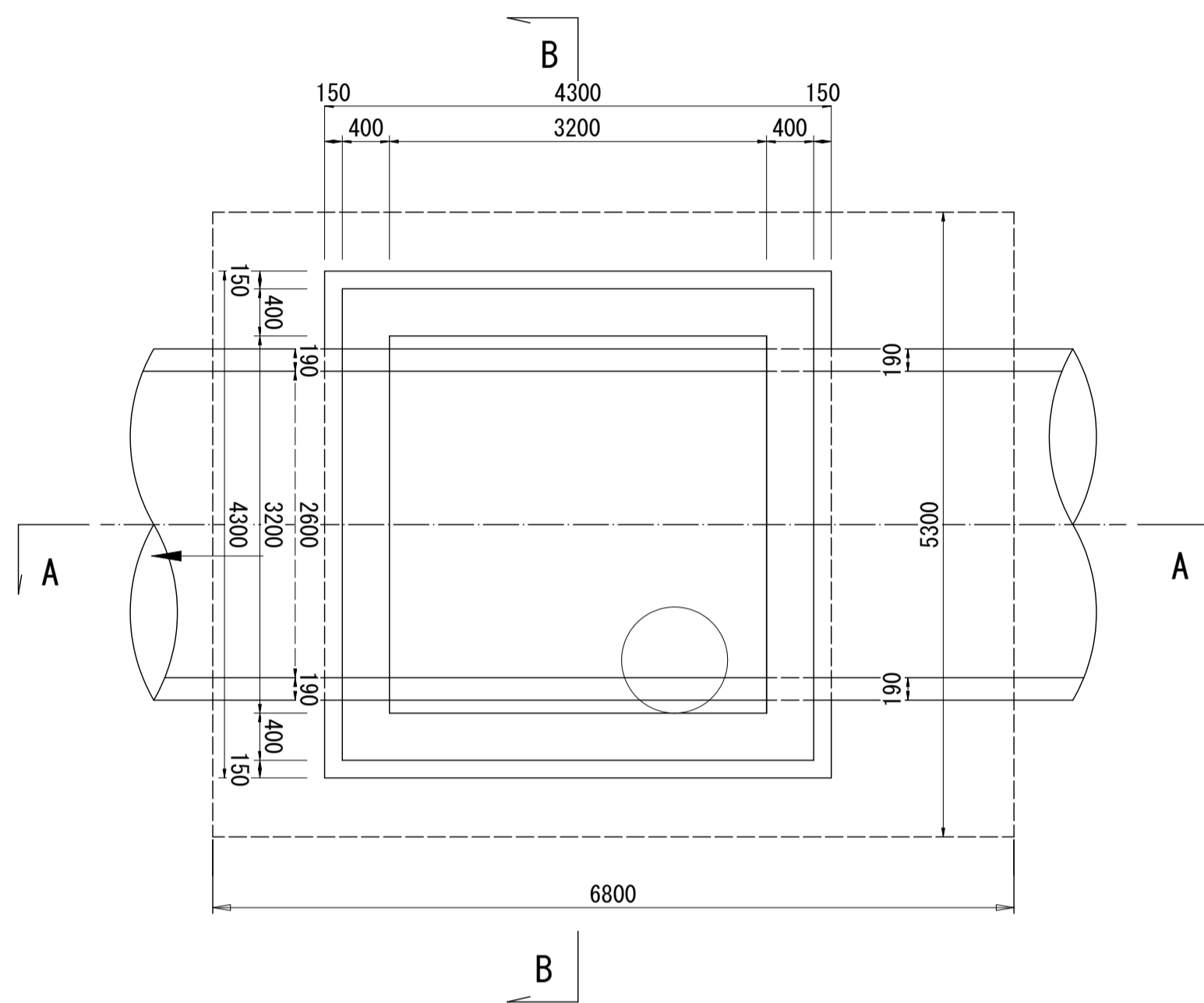
埼玉県

台帳図番号 1034

K-85・K-86 人孔構造図 縮尺 1:50

K-85

K-86

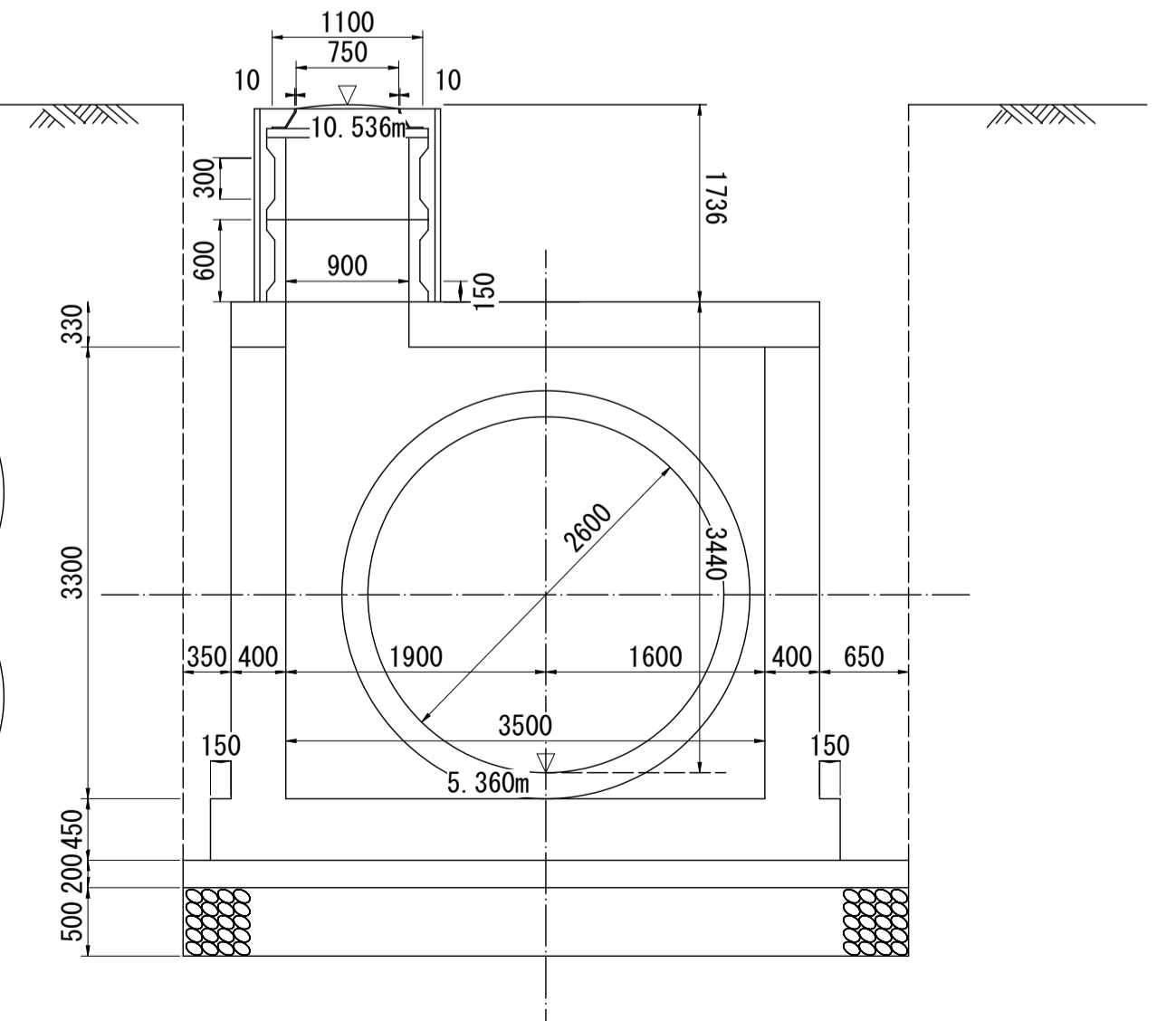
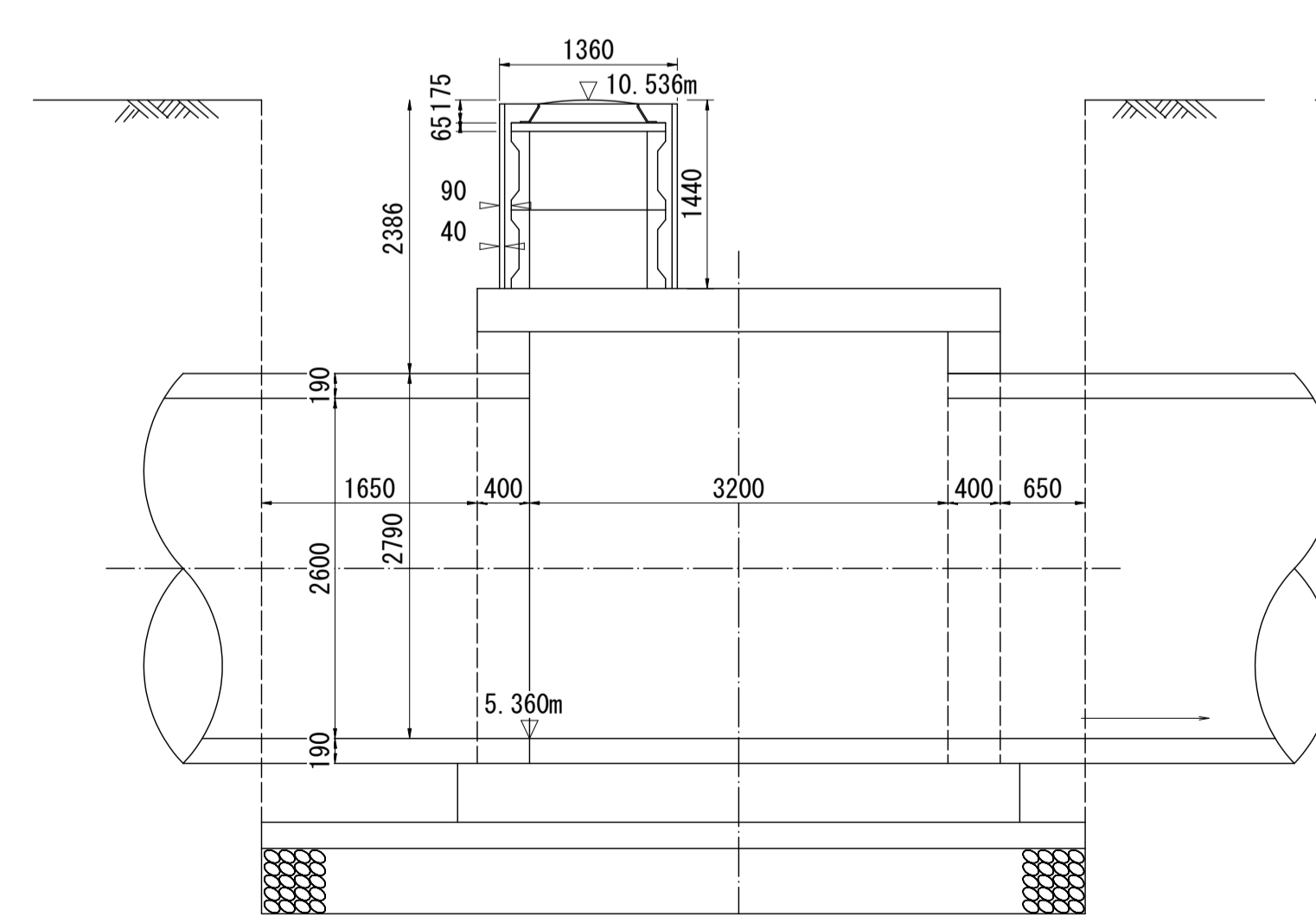
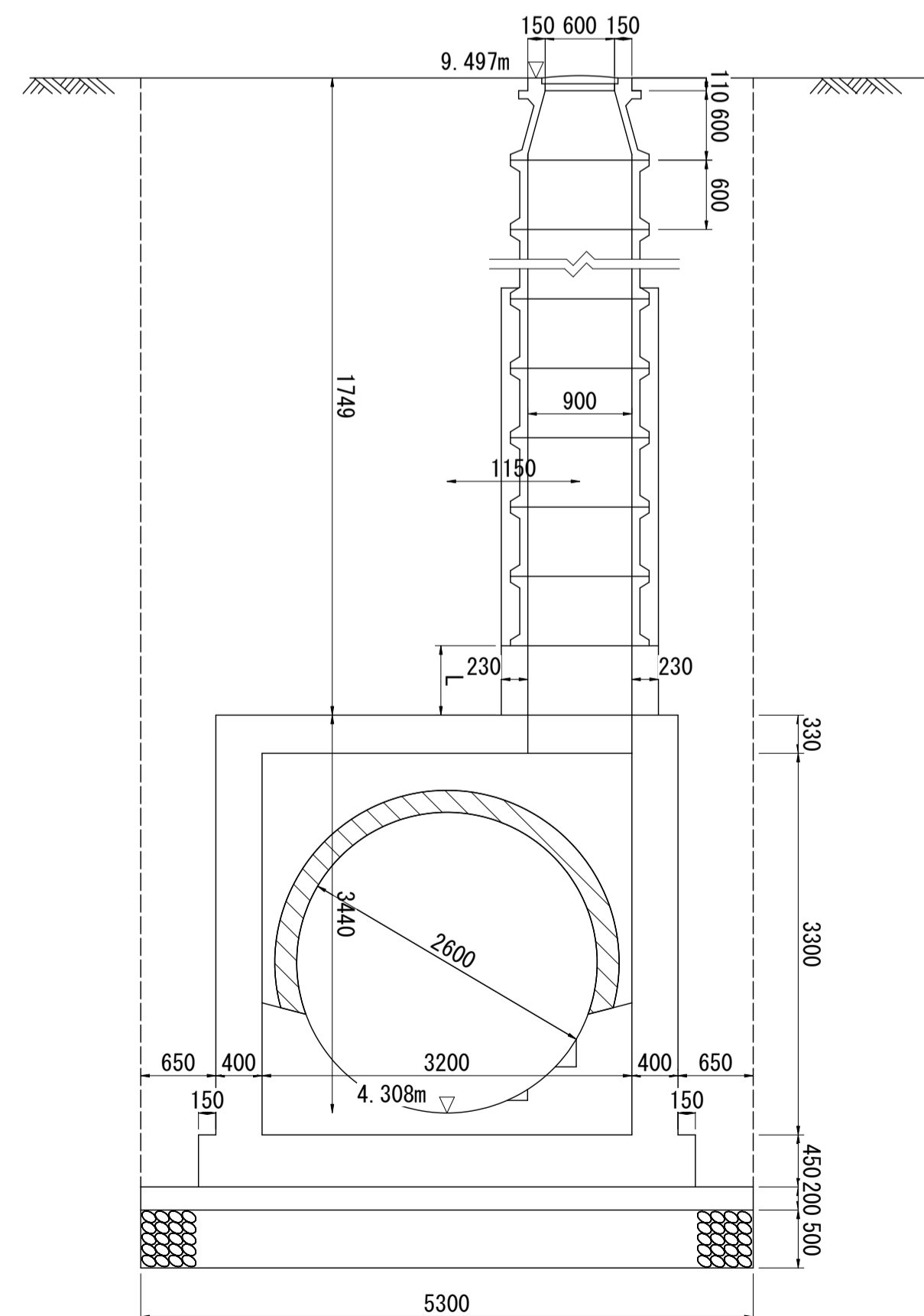
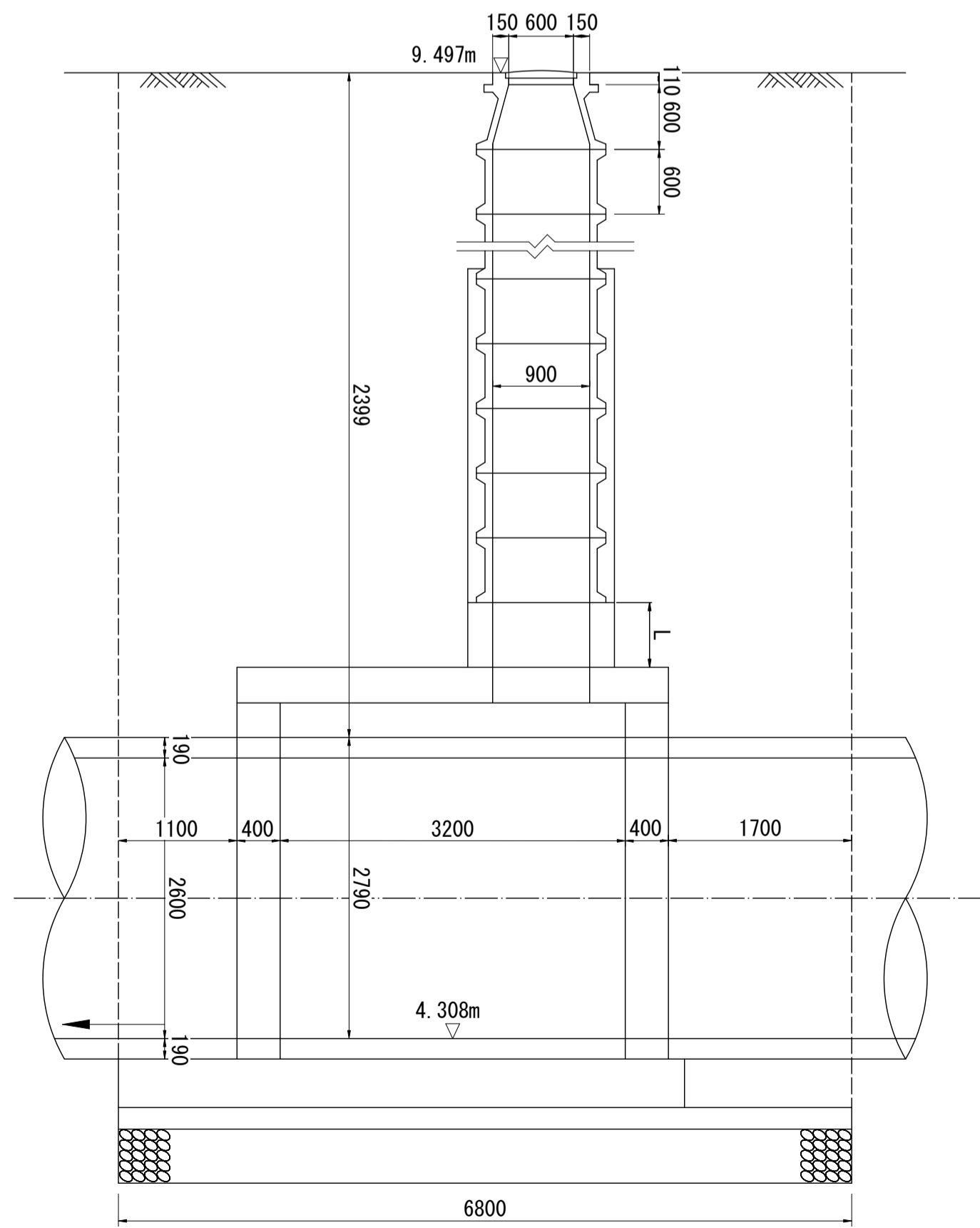


A-A断面図

B-B断面図

A-A断面図

B-B断面図



※K-86の人孔は既存台帳図に片側の管渠の図が記載されていないが、人孔の両側に管渠が接続している為、加筆している。

※管底高は平成15年3月調製の台帳図より。 ※地盤高数値は、直接水準による令和元年度測量成果である。