

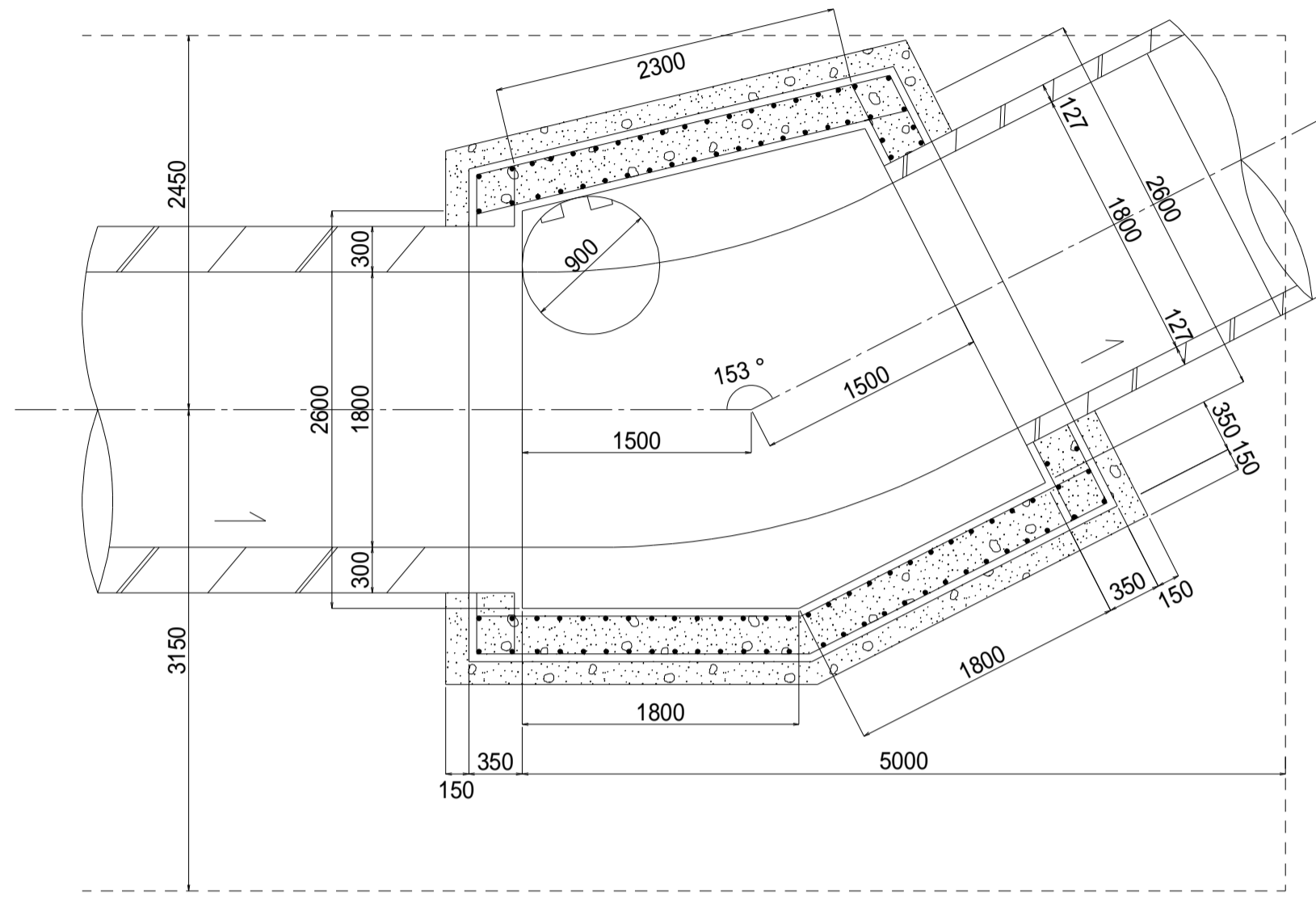
# 南部流域下水道台帳図 (鴨川幹線)

埼玉県

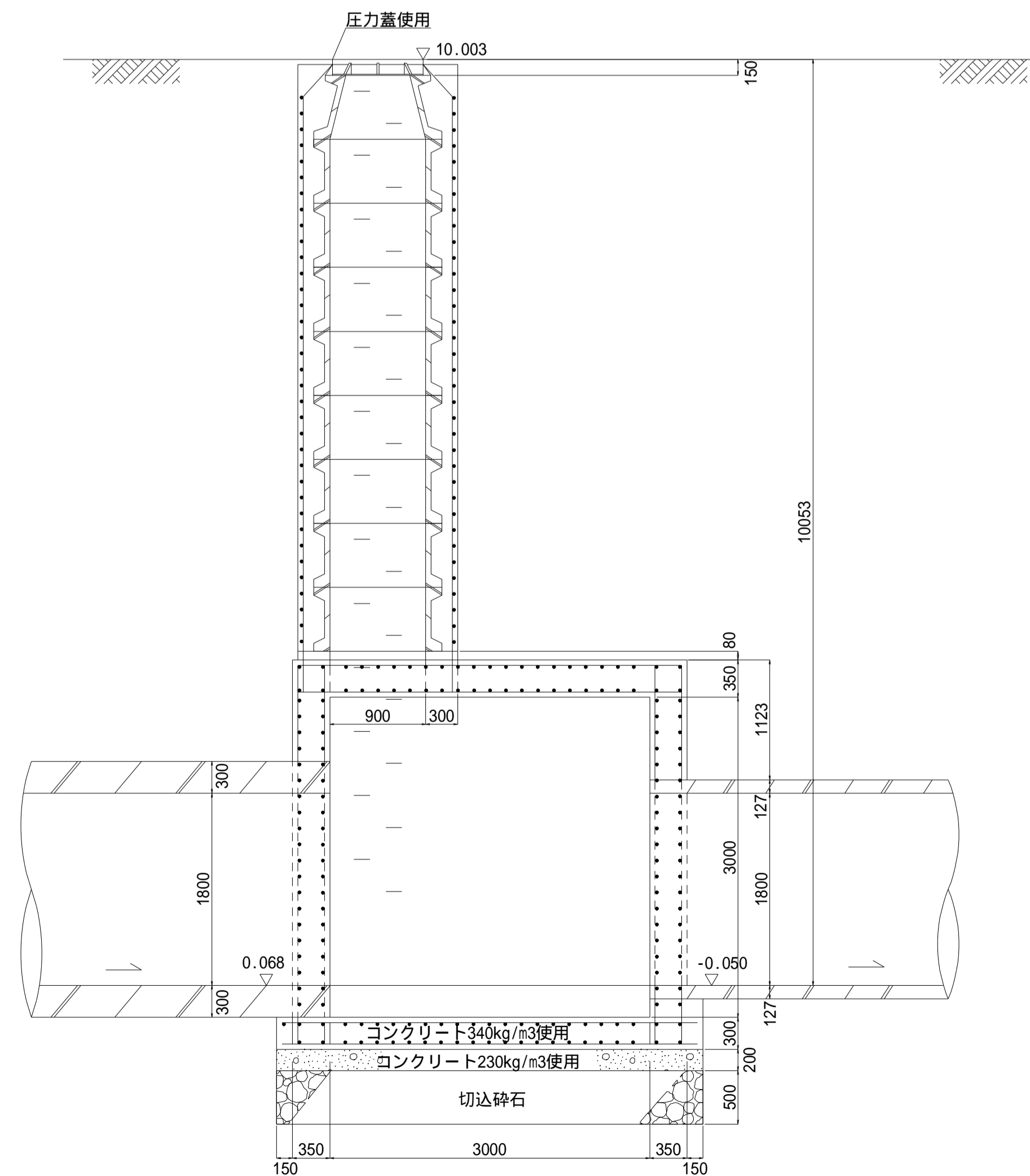
台帳図番号 1037

## K-92 特殊人孔構造図 縮尺 1:40

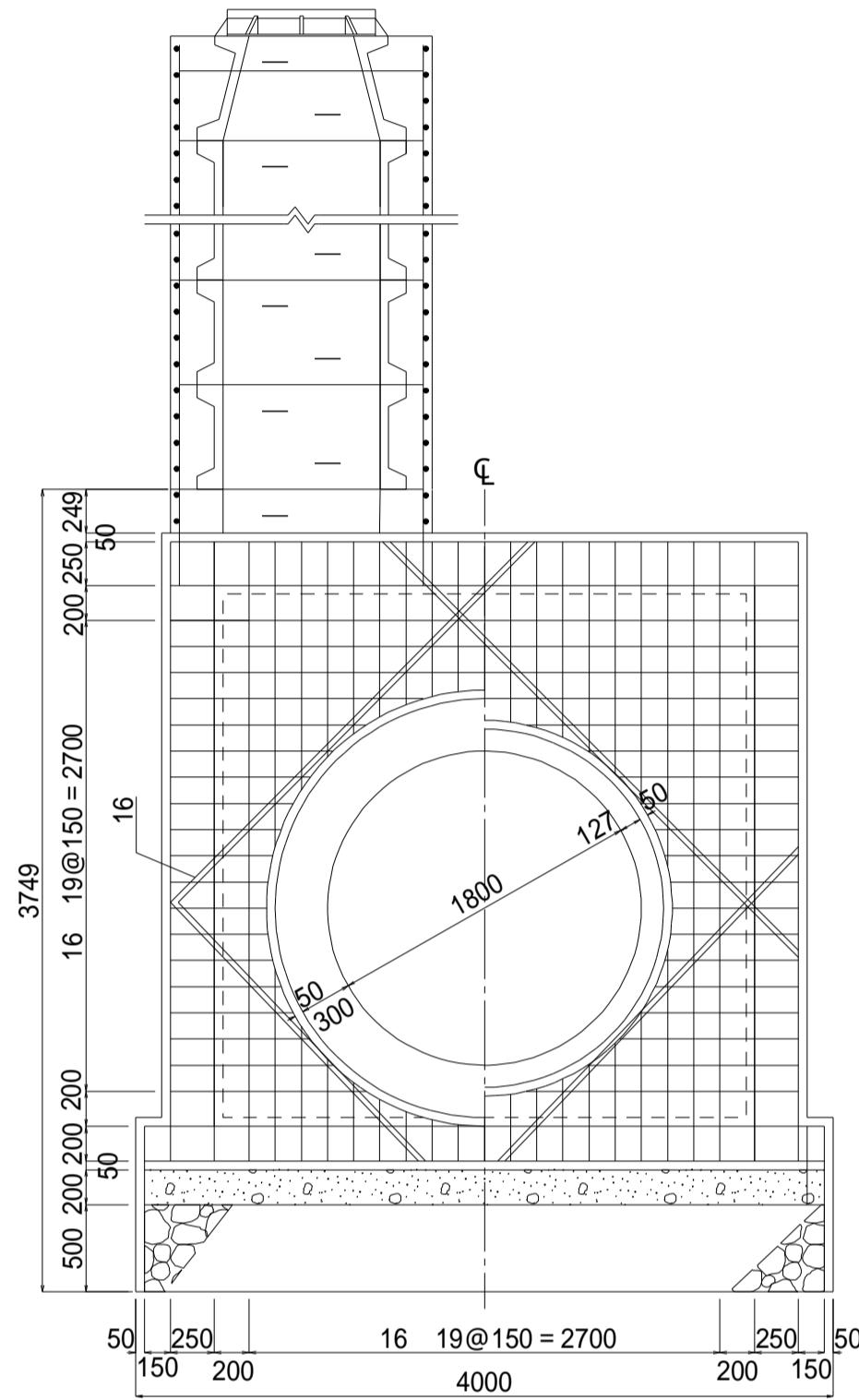
平面図



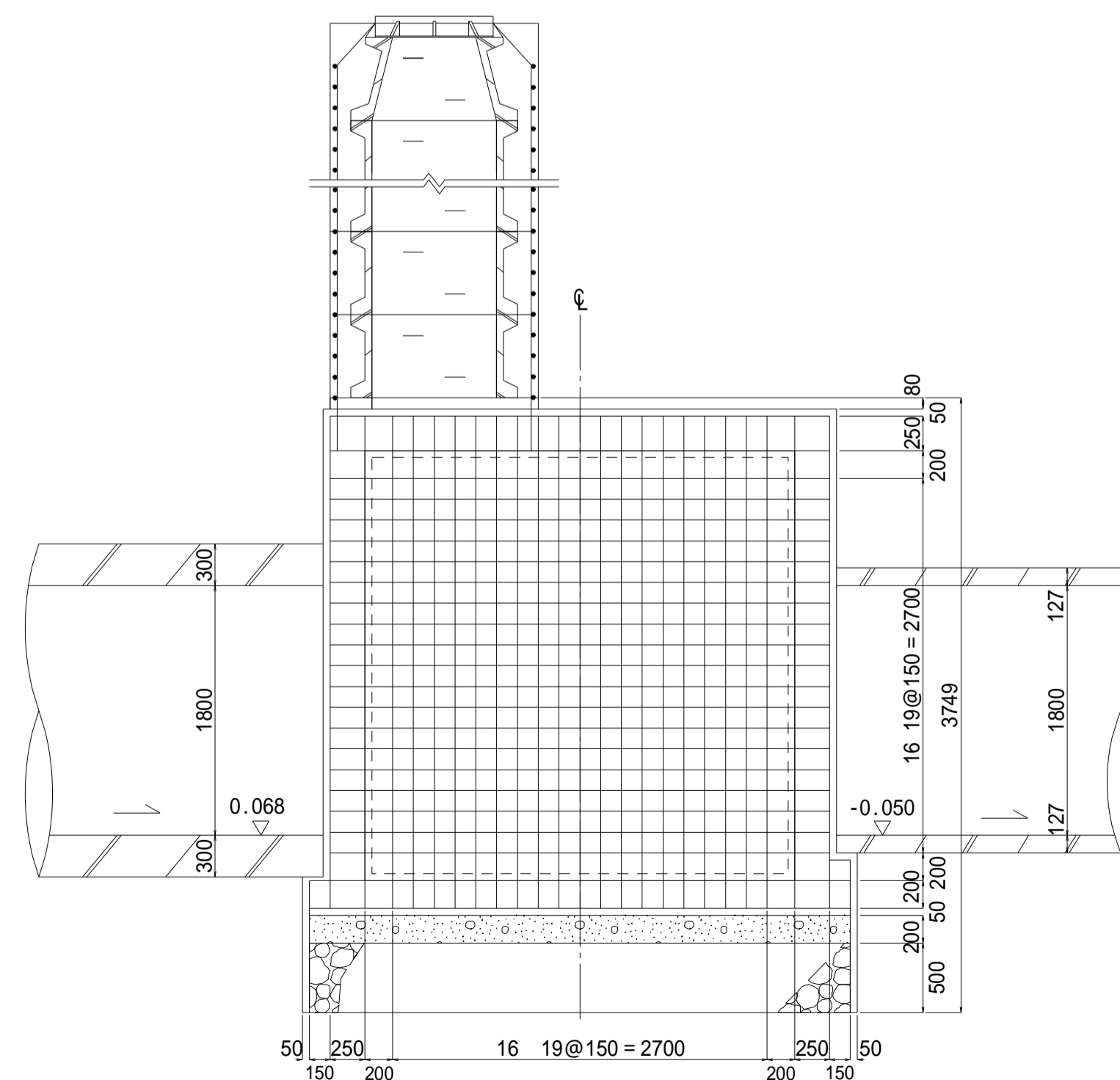
断面図



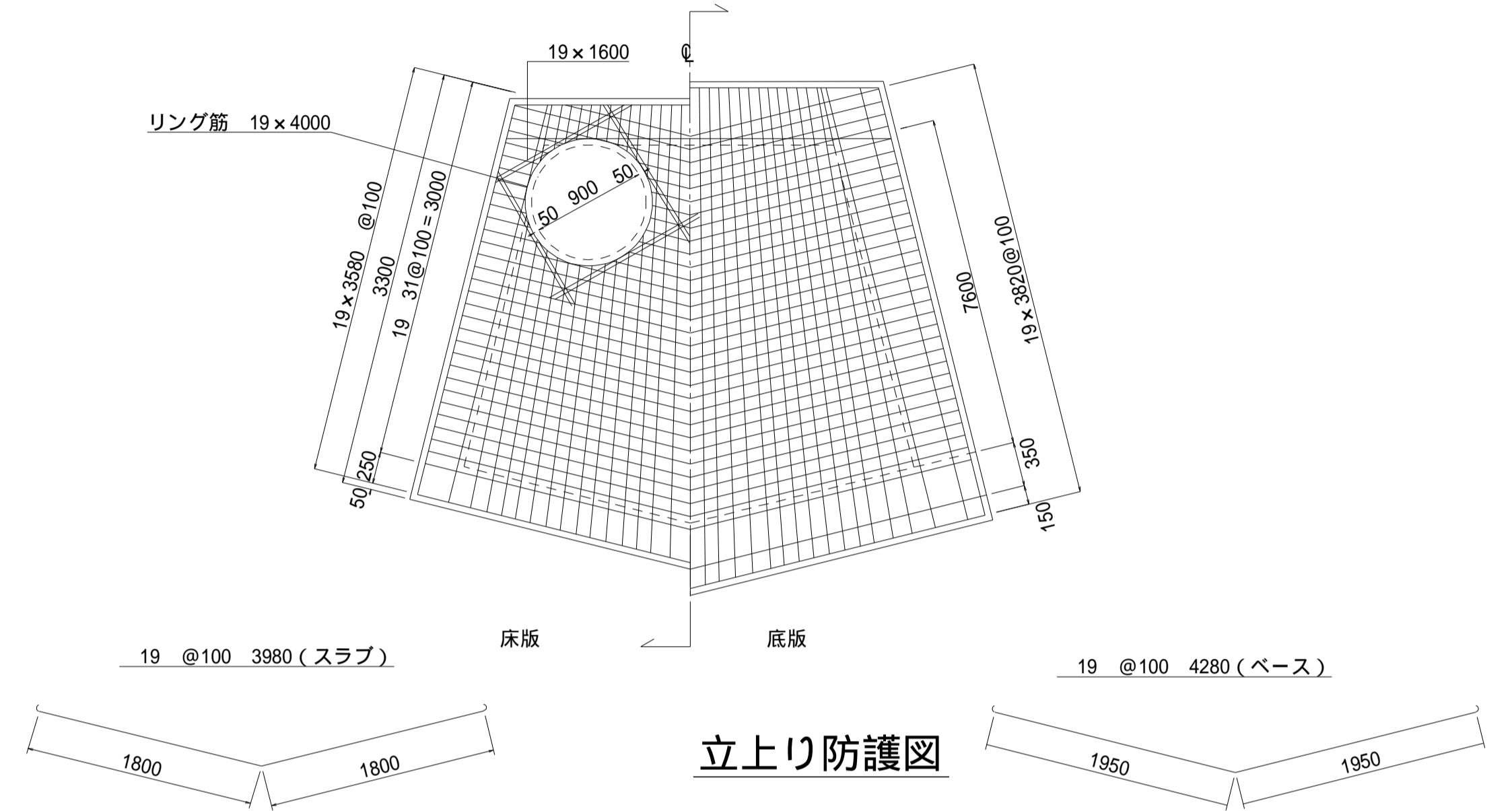
横断面配筋図



縦断面配筋図

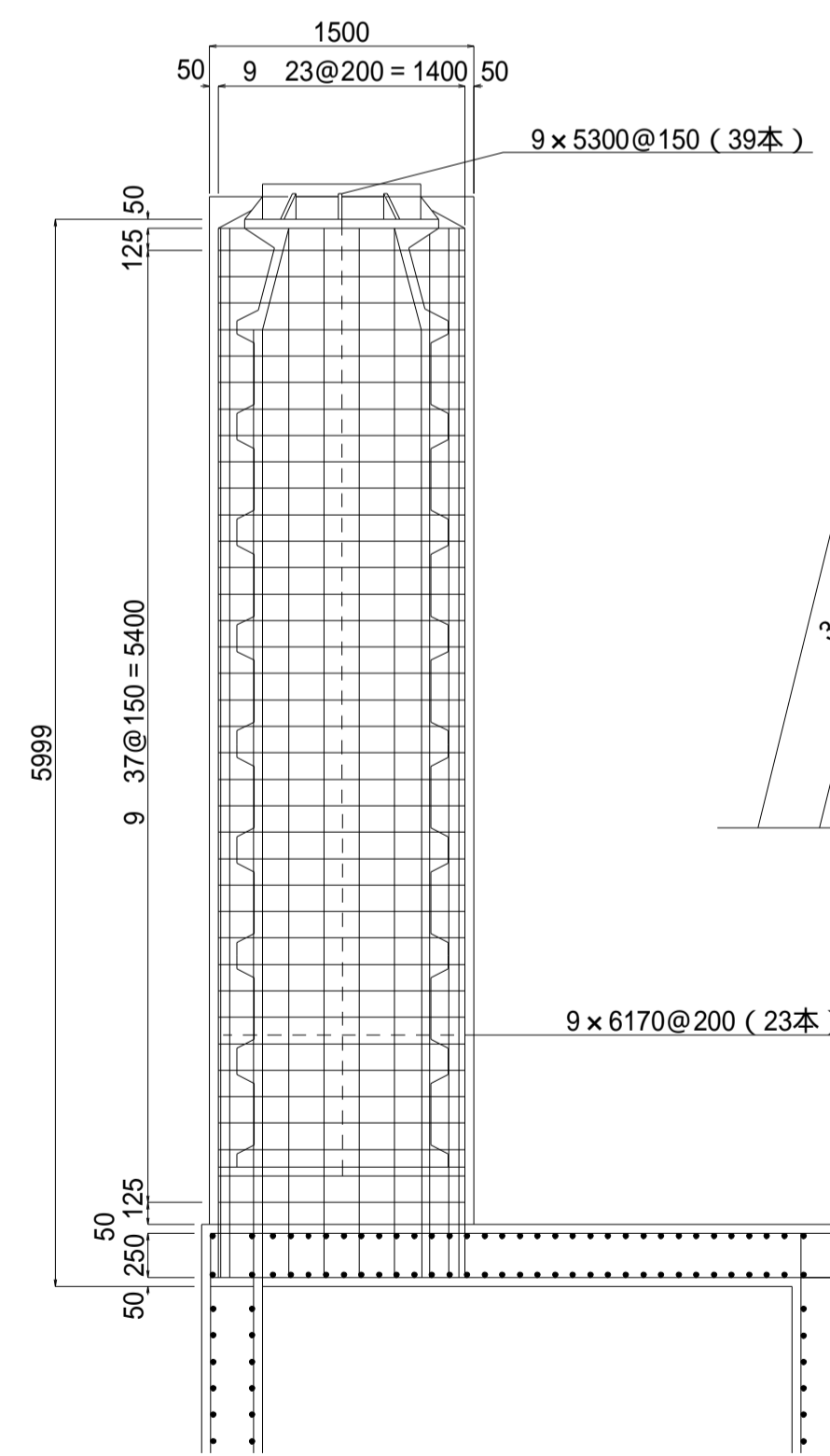


床版及底版配筋図

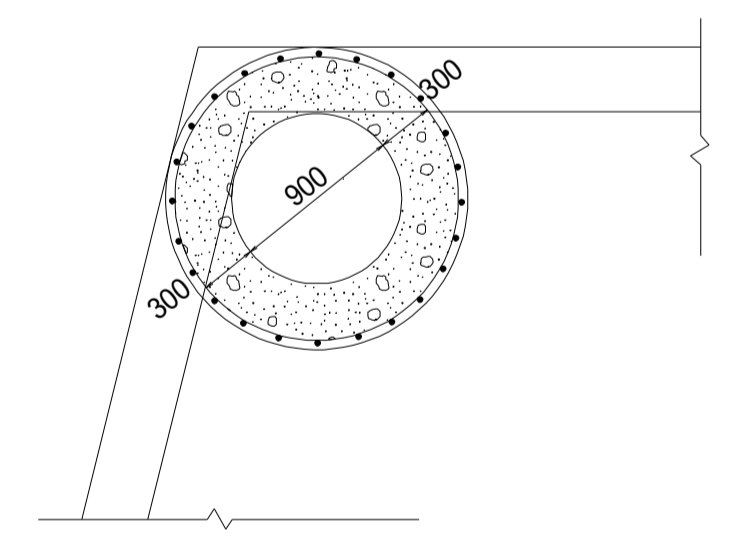


立上り防護図

断面配筋図



平面配筋図



管底高は平成15年3月調製の台帳図より。 地盤高数値は、直接水準による令和元年度測量成果である。

令和二年三月修正 平成十五年三月調製