

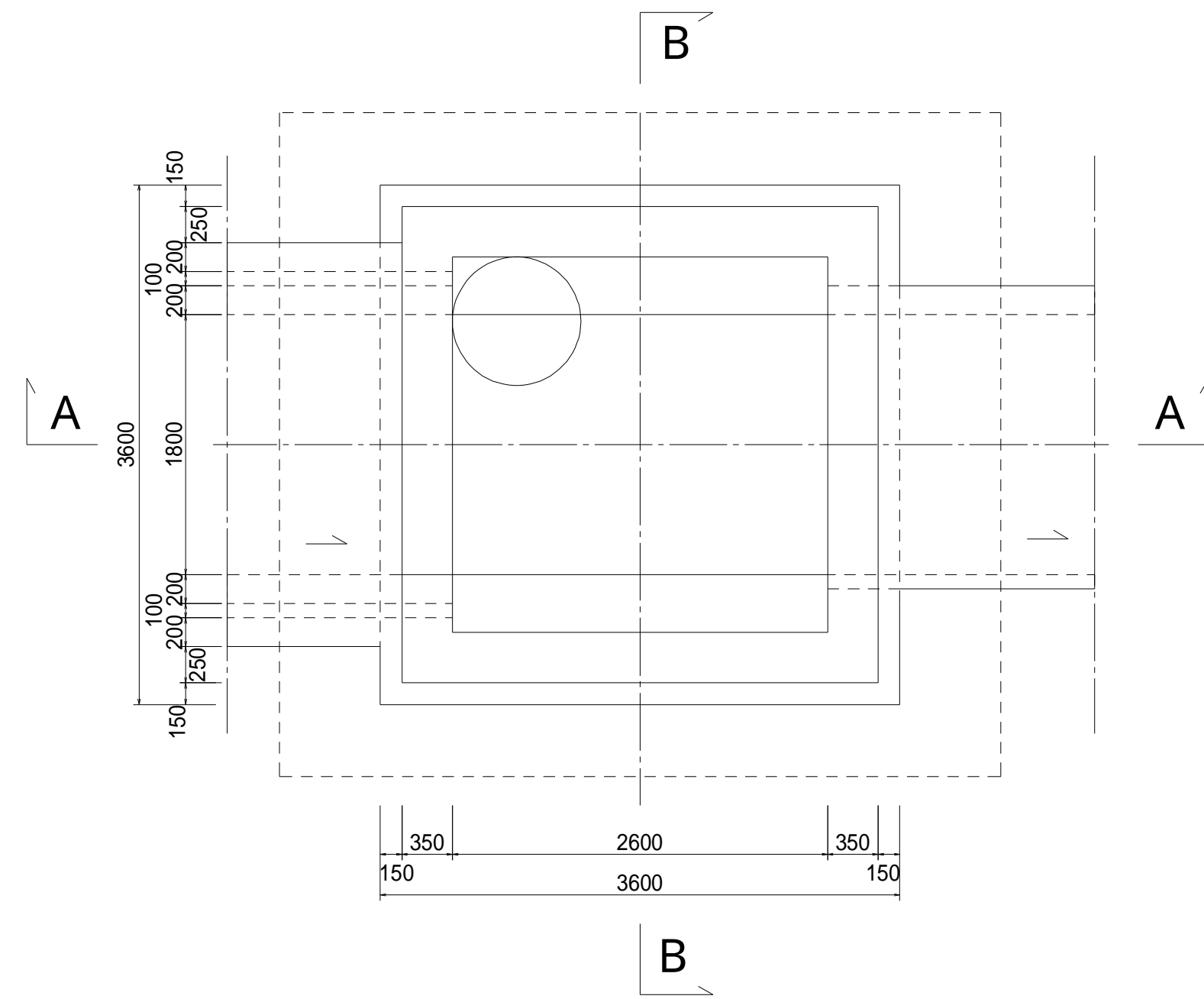
# 南部流域下水道台帳図 (鴨川幹線)

埼玉県

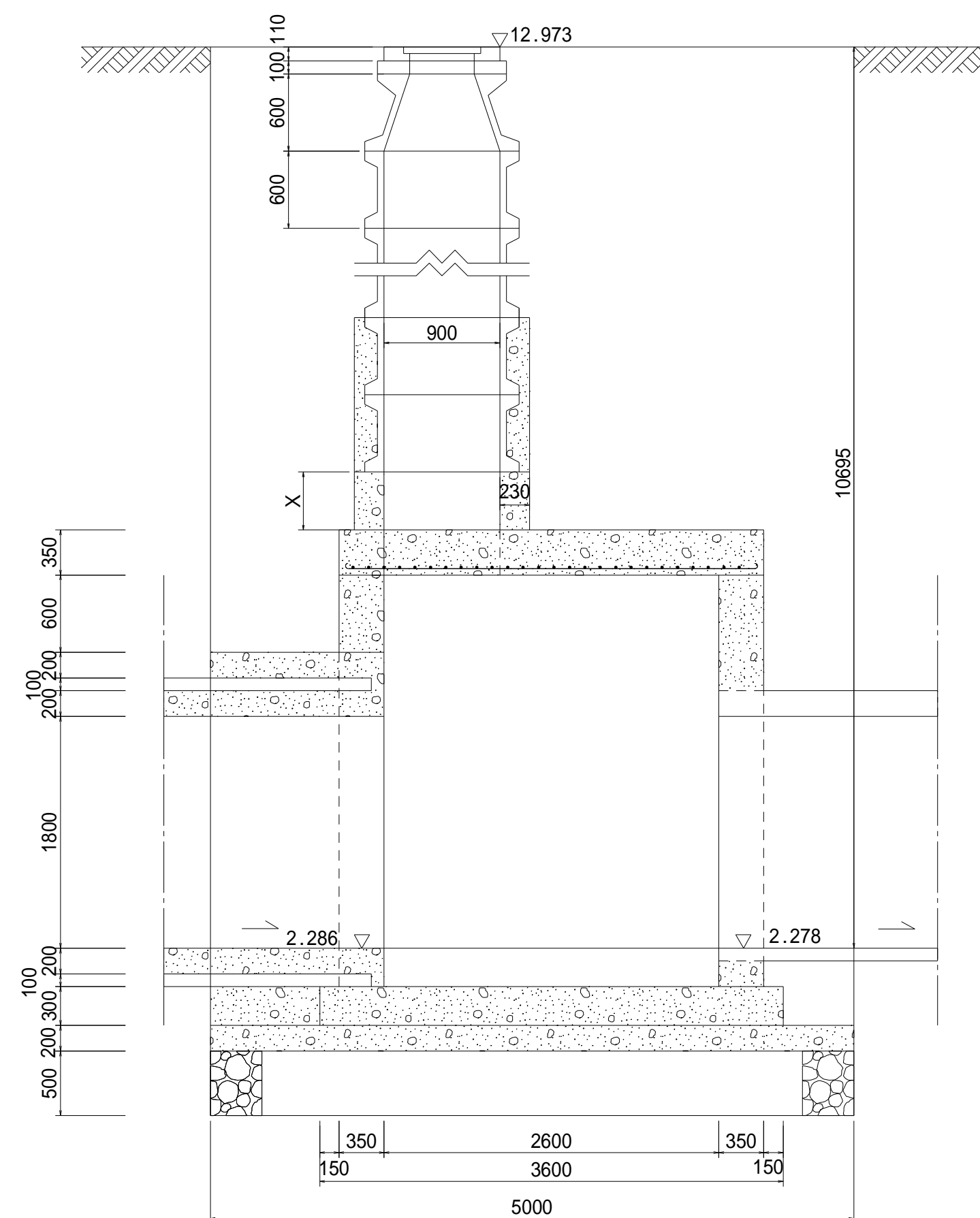
台帳図番号 1039

K-94 特殊人孔構造図 縮尺 1:40

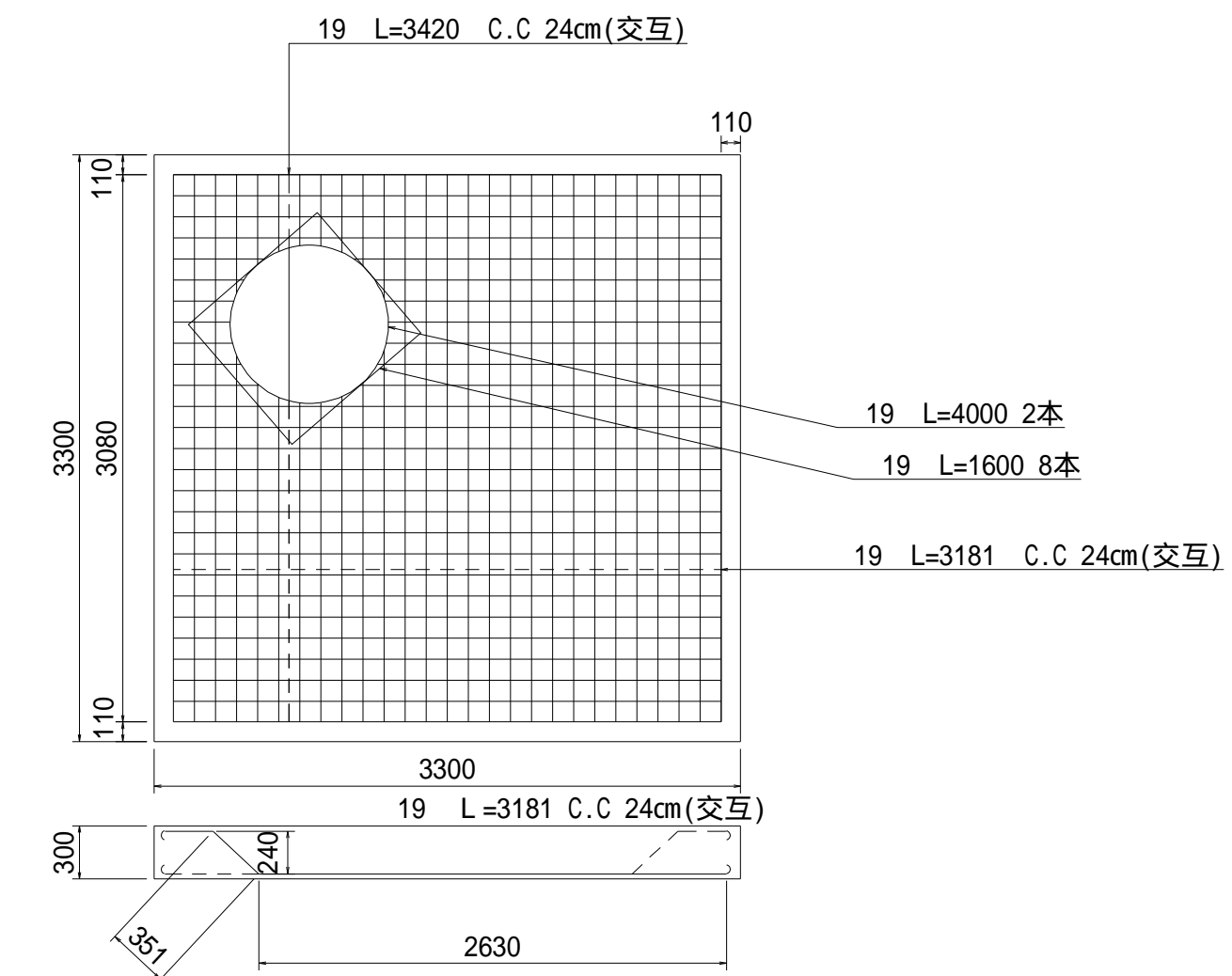
平面図



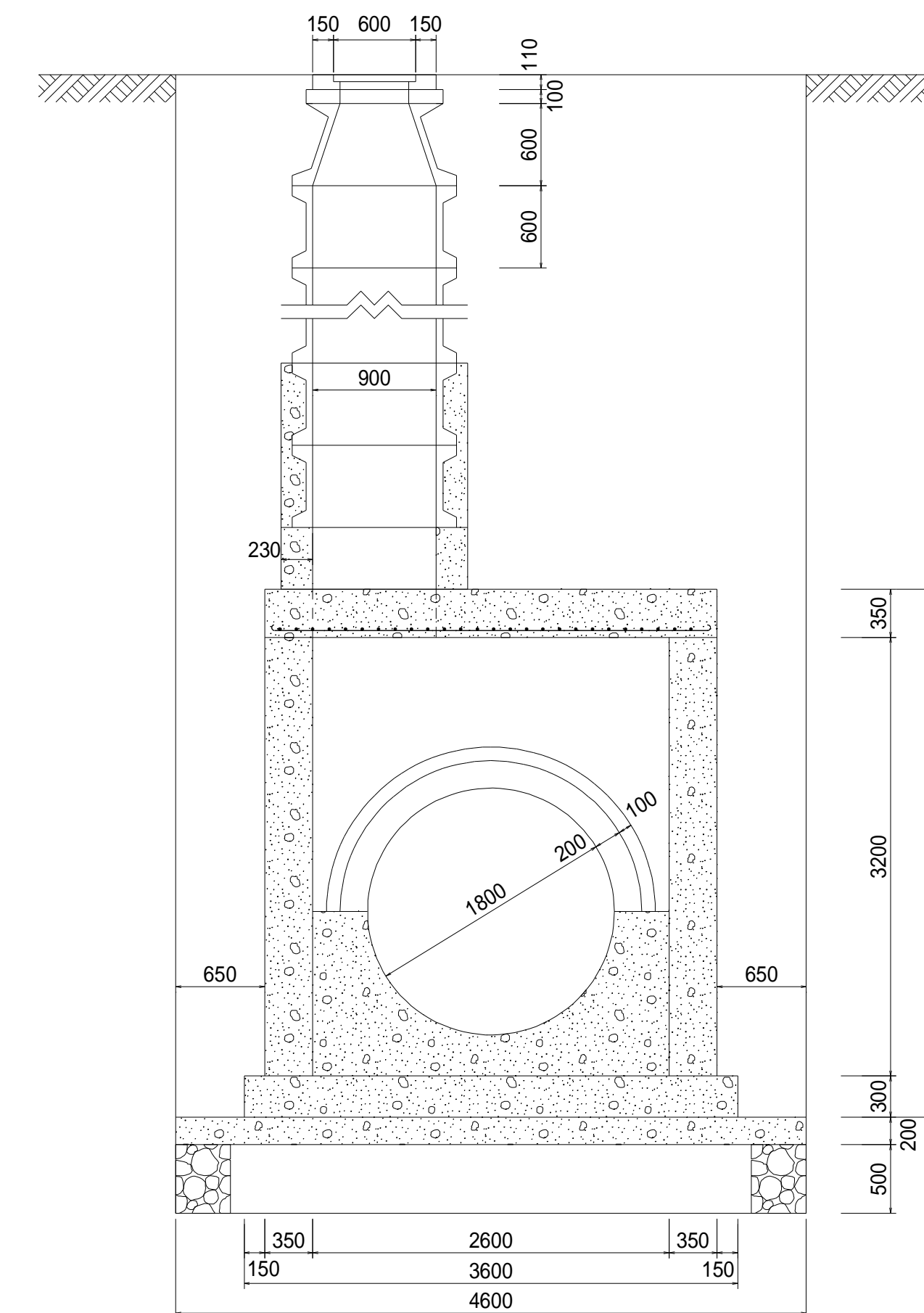
A - A断面図



床版配筋図



B - B断面図



管底高は平成15年3月調製の台帳図より。 地盤高数値は、直接水準による令和元年度測量成果である。