

復習シート 第5学年 算数



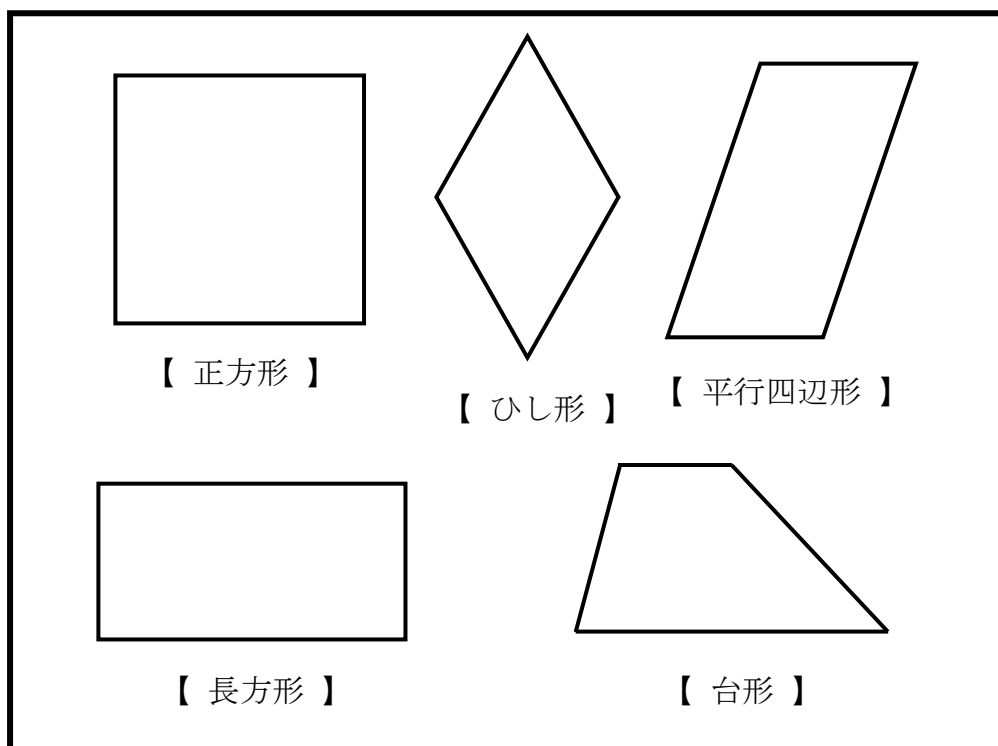
組		番 号		名 前	
---	--	--------	--	--------	--

（「図形」を問う問題）

① 次の問題を解きましょう。

（1）下の四角形の対角線をかきましょう。

レベル6



（2）四角形の対角線の特ちょうのうち、

平行四辺形と、ひし形の両方にあてはまるものを、
次の **ア** から **ウ** の中から1つ選びましょう。

レベル7

- ア** 2本の対角線の長さが等しい。
- イ** 2本の対角線がそれぞれの真ん中の点で交わる。
- ウ** 2本の対角線が垂直である。

答え

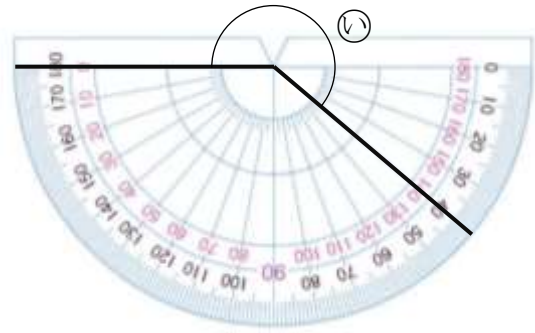
2 ㉞、㉟の角度をはかりましょう。

レベル5



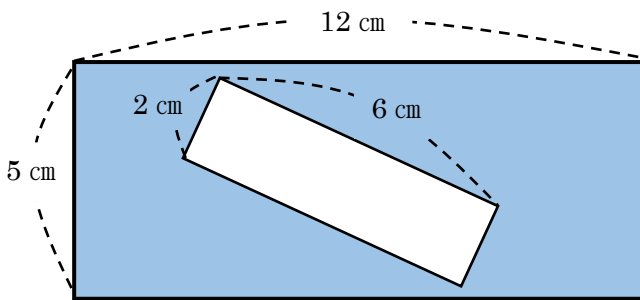
答え
度

レベル7



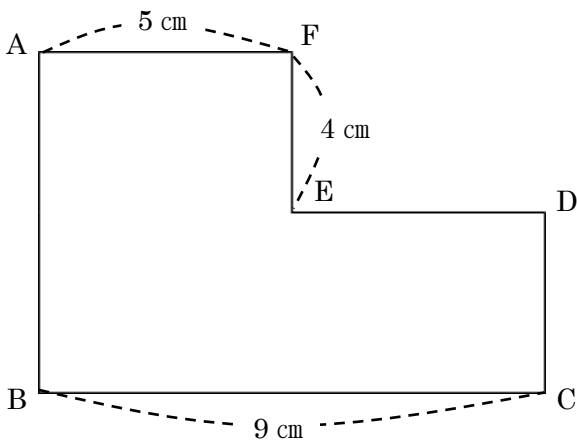
答え
度

3 下の図形の色のついている部分の面積を求めましょう。レベル6



答え
cm²

4 下の図形の面積は56 cm²です。ABの辺の長さを求めましょう。レベル6



答え
cm

