

復習シート 第6学年 算数

埼玉県学力・学習状況調査



組		番 号		名 前	
---	--	--------	--	--------	--

〔「数と計算」を問う問題〕

① 次の計算をしましょう。

(1) 2.8×3.5

レベル5

答え

(2) $6.2 \div 0.4$

レベル5

答え

(3) $\frac{3}{5} \div 6$

レベル6

答え

(4) $\frac{5}{7} - \frac{3}{5}$

レベル8

答え

② 次の数のうち、 $\frac{2}{3}$ より小さいものは、どれですか。

レベル6

ア $\frac{4}{5}$

イ 0.7

ウ $\frac{3}{4}$

エ $\frac{3}{6}$

答え

③ 答えが $14 \div 0.8$ の式で求められる問題を、下の1から4までの中からすべて選んで、その番号を書きましょう。

レベル6

- 0.8 Lで板を 14 m^2 ぬることができるペンキがあります。このペンキ1 Lでは、板を何 m^2 ぬることができますか。
- 1 mの重さが14 kgの鉄の棒があります。この鉄の棒0.8 mの重さは何kgですか。
- 赤いテープの長さは14 cmです。白いテープの長さは、赤いテープの長さの0.8倍です。白いテープの長さは何cmですか。
- 長さが14 mのリボンを0.8 mずつ切っていきます。0.8 mのリボンは何本できますか。

答え

④ 20分ごとに発車する列車と、25分ごとに発車するバスがあります。

ある時間に列車とバスが同時に発車したとき、次に同時に発車するのは何分後でしょうか。

レベル7

答え

分後

復習シート 第6学年 算数

埼玉県学力・学習状況調査



組		番 号		名 前	
---	--	--------	--	--------	--

（「図形」を問う問題）

① 次の問題に答えましょう。

(1) 円周率を求める式を、下の **1** から **4** までの中から1つ選んで、その番号を書きましょう。

レベル7

- 1 円周の長さ×半径の長さ
- 2 円周の長さ×直径の長さ
- 3 円周の長さ÷直径の長さ
- 4 直径の長さ÷円周の長さ

答え

(2) 下の文の にあてはまるものを考えます。

円があります。この円の直径の長さを2倍にします。

このとき、直径の長さを2倍にした円の円周の長さは、もとの円の円周の長さの 倍になります。

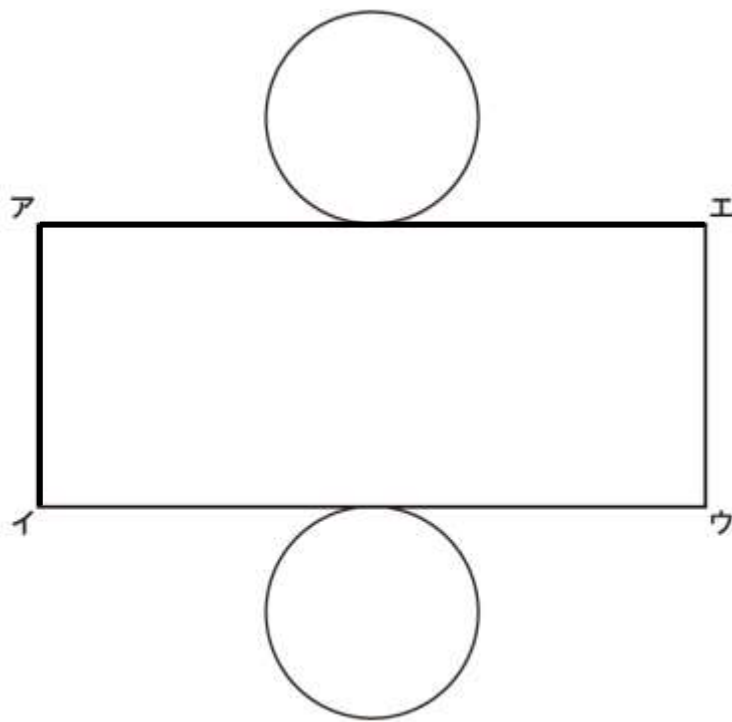
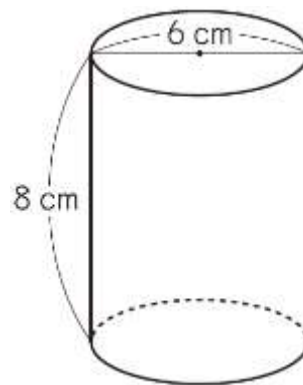
上の文の にあてはまるものを、下の **ア** から **エ** までの中から1つ選んで、その記号を書きましょう。

レベル7

- ア 2
- イ 3.14
- ウ 4
- エ 6.28

答え

- 2 右のような円柱があります。
 この円柱の展開図を、下のように側面を長方形にして
 かきました。
 次の問題に答えましょう。
 ただし、円周率は3.14とします。



- (1) 辺**アイ**の長さは何cmですか。

レベル4

答え

cm

- (2) 辺**アエ**の長さを求める式と答えを書きましょう。

レベル5

答え

(式)

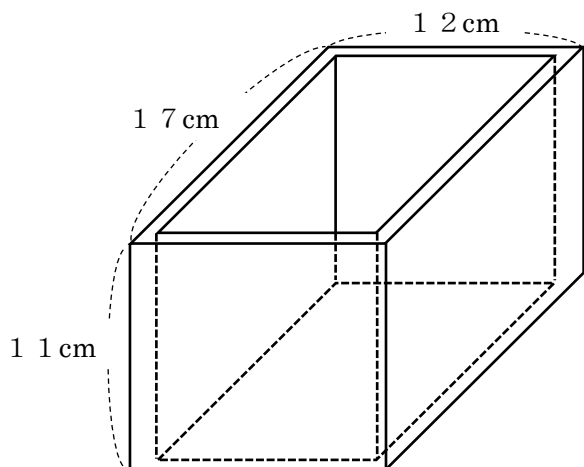
(答え)

cm



- 3 厚さ1 cmの板で、直方体の形をした入れ物を作りました。
この入れ物の容積は何 cm^3 ですか。
また、何Lですか。

レベル9

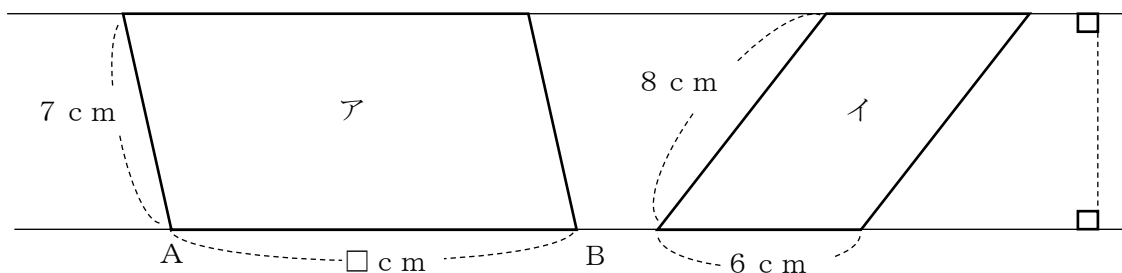


答え

cm^3 , L

- 4 下の図のように平行な2本の直線を使って、2つの平行四辺形ア、イをかきました。
アの面積は、イの面積の2倍です。辺ABの長さは何 cm ですか。

レベル7



答え

cm



復習シート 第6学年 算数



組		番号		名前	
---	--	----	--	----	--

（「変化と関係」を問う問題）

1 () 中の単位になおしましょう。

(1) 時速18 km (秒速)

レベル8

答え

(2) 1 ha (m^2)

レベル8

答え

復習シート 第6学年 算数



組		番号		名前	
---	--	----	--	----	--

（「データの活用」を問う問題）

- 1 120%を小数で表したものを、次のアからエの中から1つ選びましょう。

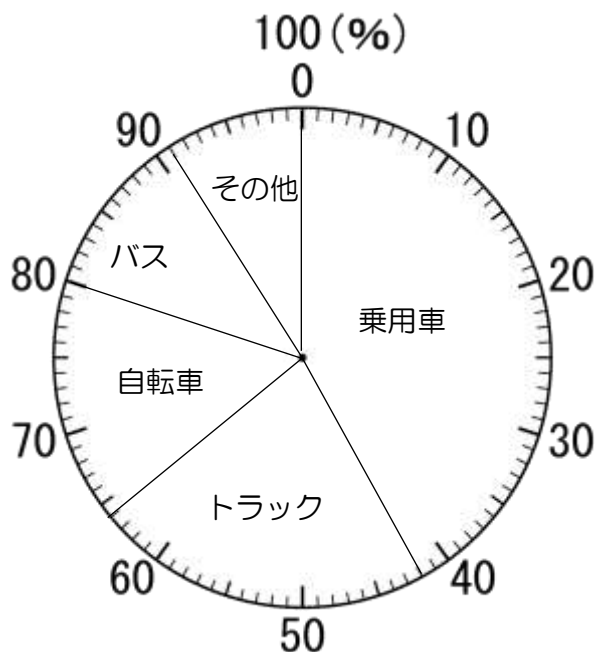
- ア 120
- イ 12
- ウ 1.2
- エ 0.12

レベル6

答え

- 2 A駅の前で、1時間に通った車の台数と種類を調べました。左下の円グラフは、車の台数の種類別の割合を表したものです。

1時間に通った車の台数の種類別の割合



- (1) トラックの割合は、全体の何%ですか。

レベル7

答え

%

- (2) 1時間に通った車は、全部で150台です。そのうちトラックは、何台通りましたか。求める式と答えを書きましょう。

レベル8

式

答え

台

- 3 次の表は、学校で先週の月曜日から金曜日までに、畑でとれたキュウリの数を調べたものです。

先週は、1日に平均何本のキュウリがとれたことになりますか。答えを書きましょう。

レベル7

畑でとれたキュウリの数

曜日	月	火	水	木	金
キュウリの数（本）	2	0	3	6	4

答え

本

- 4 次の表は、A、B 2台のプリンターの「印刷にかかった時間」と「印刷した枚数」について表したものです。

「印刷にかかった時間」と「印刷した枚数」

	印刷にかかった時間（分）	印刷した枚数（枚）
Aのプリンター	32	120
Bのプリンター	40	148

どちらのプリンターが速く印刷できるか調べるために、次のように計算をしました。

$$A \quad 120 \div 32 = 3.75$$

$$B \quad 148 \div 40 = 3.7$$

上の計算からどのようなことがわかりますか。次のアからエまでの中から1つ選んで、その番号を書きましょう。

レベル7

- ア 1枚あたりにかかる時間が、3.75秒と3.7秒なのでAのほうが速い。
 イ 1枚あたりにかかる時間が、3.75秒と3.7秒なのでBのほうが速い。
 ウ 1分あたりに印刷した枚数が、3.75枚と3.7枚なのでAのほうが速い。
 エ 1分あたりに印刷した枚数が、3.75枚と3.7枚なのでBのほうが速い。

答え

