

埼玉県学力・学習状況調査（中学校）

# 復習シート 第1学年 数学

埼玉県学力・学習状況調査



組		番 号		名 前	
---	--	--------	--	--------	--

（「数と計算」を問う問題）

1 次の問題を解きなさい。

(1) ぶどうジュースの値段は180円です。ぶどうジュースの値段はりんごジュースの値段の $\frac{9}{8}$ 倍です。りんごジュースの値段を求めなさい。

レベル9

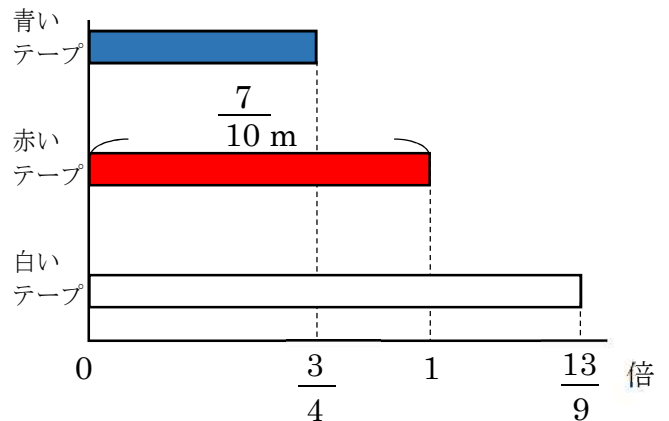
答え

円

(2) 赤いテープの長さをもとにして、青いテープと白いテープの長さを求めます。テープの長さを求める式として正しいものを次のアからエの中から2つ選びなさい。

レベル8

- ア 青いテープの長さ  $\frac{7}{10} \times \frac{3}{4}$
- イ 青いテープの長さ  $\frac{7}{10} \times \frac{3}{4}$
- ウ 白いテープの長さ  $\frac{7}{10} \times \frac{13}{9}$
- エ 白いテープの長さ  $\frac{7}{10} \times \frac{13}{9}$



答え

と

2 次の問題を解きなさい。

(1)  $2.5 - \frac{5}{6} \div \frac{5}{9}$

レベル8

答え

(2) ある分数に $\frac{2}{7}$ をたすと答えが $\frac{9}{14}$ になりました。ある分数を $\frac{10}{21}$ でわった

とき、答えを求めなさい。

レベル8

答え

埼玉県学力・学習状況調査



埼玉県学力・学習状況調査 (中学校)

# 復習シート 第1学年 数学



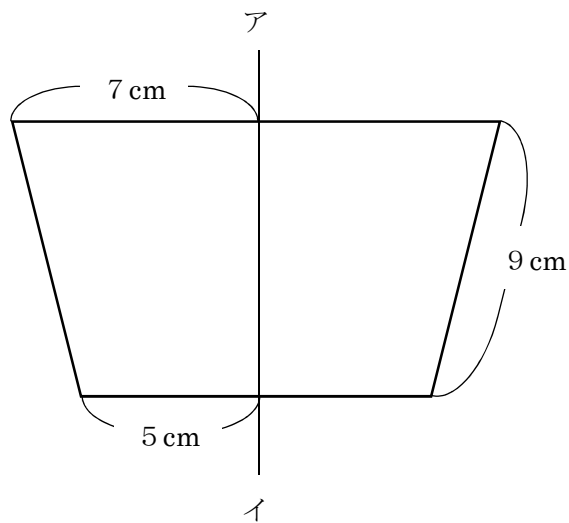
組		番号		名前	
---	--	----	--	----	--

(「図形」を問う問題)

- 1 次の問題を解きなさい。

レベル7

以下の図は線対称な図形で、直線アイは対称の軸です。この図形のまわりの長さを求めなさい。



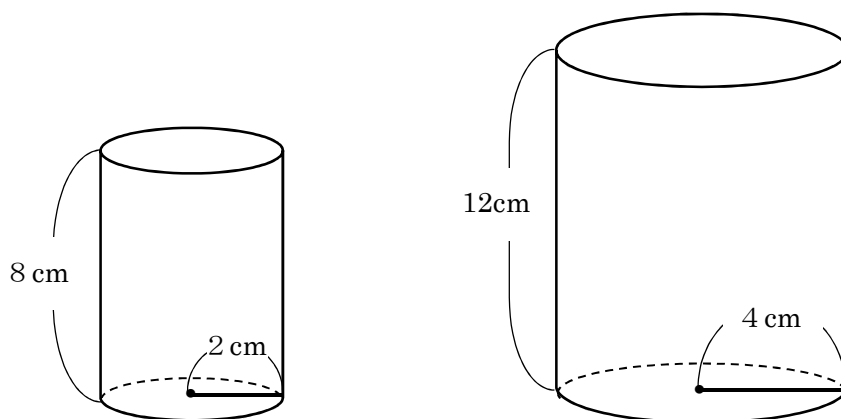
答え

cm

- 2 次の問題を解きなさい。

レベル9

次の図のような底面の半径が2 cm、高さが8センチメートルの円柱の容器A、底面の半径が4 cm、高さが12 cmの円柱の容器Bがあります。この容器Aにいっぱいに入れた水を容器Bに移したとき、底面から水面までの高さは、何cmになりますか。



【容器A】

【容器B】

答え

cm

埼玉県学力・学習状況調査 (中学校)

# 復習シート 第1学年 数学

埼玉県学力・学習状況調査



組		番 号		名 前	
---	--	--------	--	--------	--

〔「変化と関係」を問う問題〕

1 次の問題を解きなさい。

(1) ともなって変わる2つの数量が比例するものをアからエの中から2つ選びなさい。  
レベル10

- ア 正方形の1辺の長さともわりの長さ
- イ 円の半径と円の面積
- ウ 面積が $24\text{ cm}^2$ の三角形の底辺の長さともわりの高さ
- エ 時速 $40\text{ km}$ で走る自動車の走る時間ともわりの道のり

答え

(2) 次の表は $150\text{ km}$ の道のりを進むとき、進む速さ(時速)とかかる時間の関係を表したものです。表の中の□にあてはまる数を下のアからエの中から1つ選びなさい。  
レベル8

時速 (km)	10	15	20	25	30	
かかる時間 (時間)	15	10	□	6	5	

- ア 8
- イ 7.5
- ウ 7
- エ 6.5

答え

埼玉県学力・学習状況調査



埼玉県学力・学習状況調査（中学校）

# 復習シート 第1学年 数学

埼玉県学力・学習状況調査

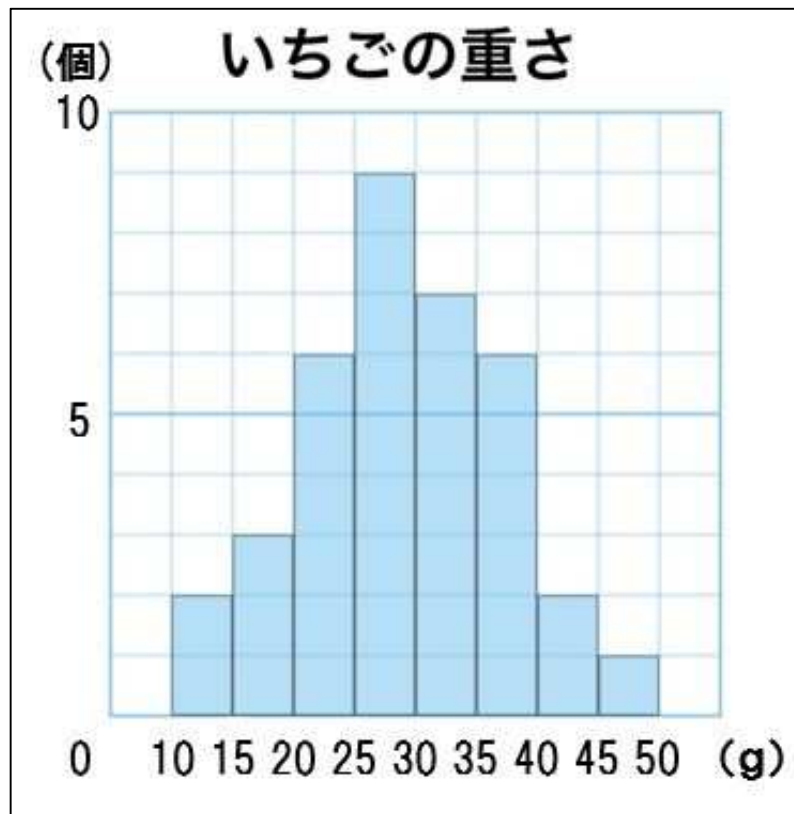


組		番号		名前	
---	--	----	--	----	--

（「データの活用」を問う問題）

- ① 下のグラフは、ある農園で収穫した、いちご36個の重さを柱状グラフ（ヒストグラム）にまとめたものです。

レベル9



- (1) いちばん度数が多いのは、どの階級ですか。

答え

\_\_\_\_\_以上\_\_\_\_\_未満

- (2) いちごの重さが35g以上の度数の割合は、全体の何%になるか求めなさい。

答え