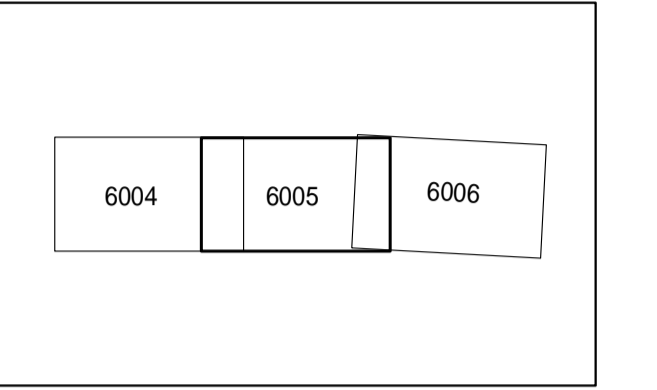
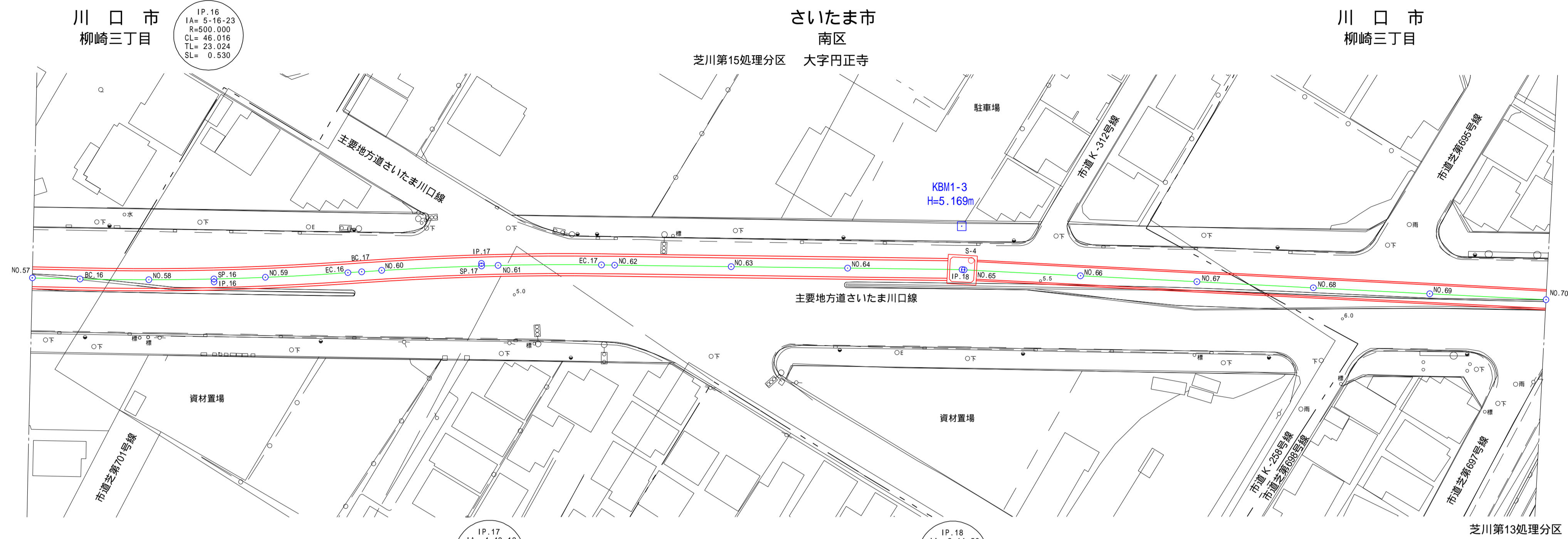


南部流域下水道台帳図

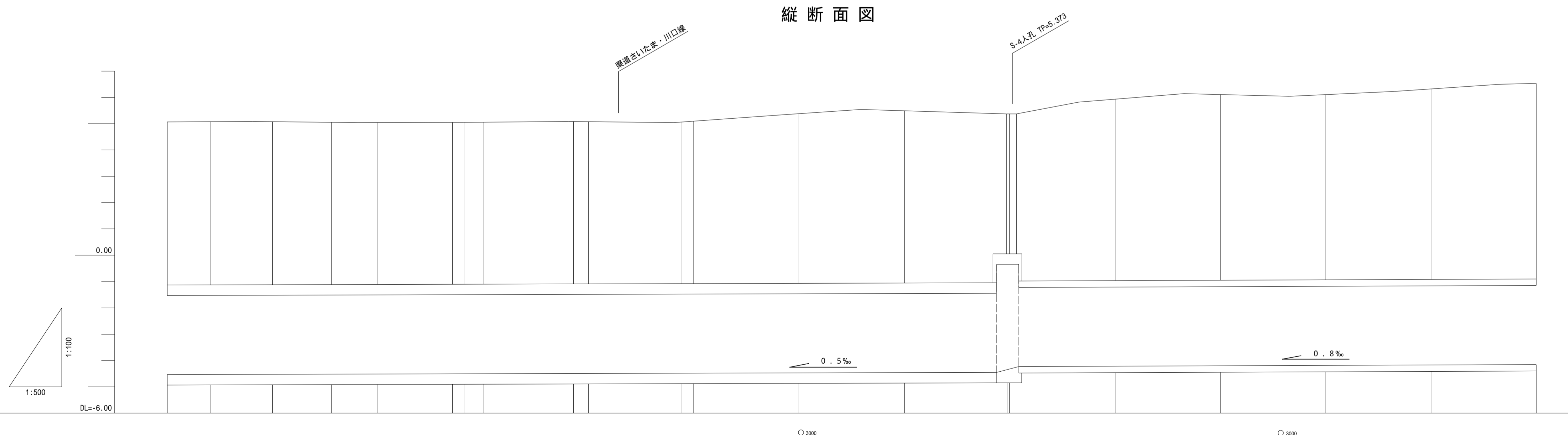
図面番号 6005 (芝川幹線)

埼玉県

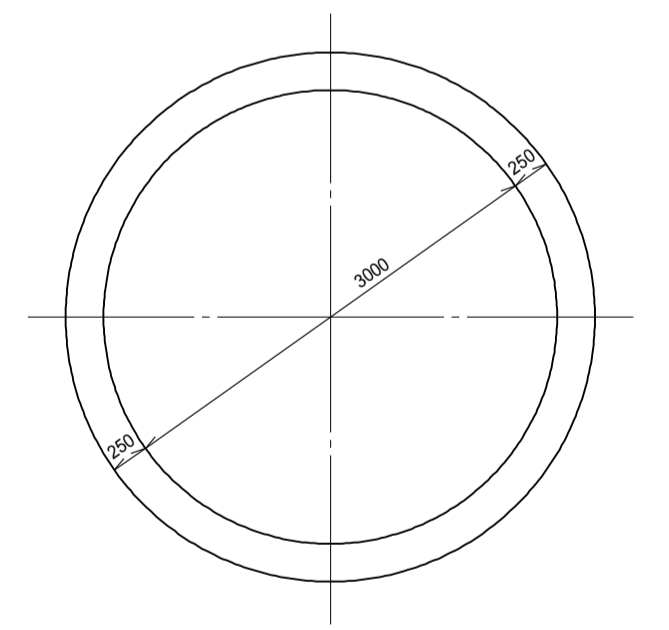
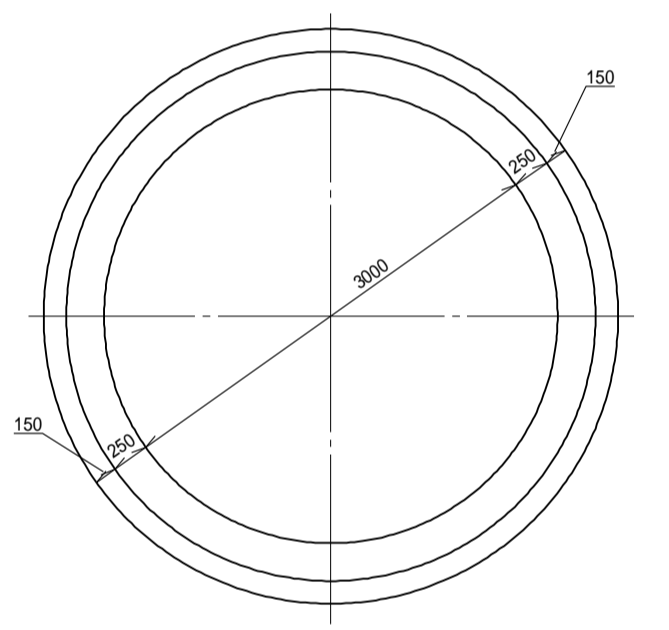
平面図 1:500



縦断面図



管渠断面図
縮尺=1:50



S 3 - S 4 芝川幹線 1 工区 2 号
S 4 - S 5 芝川幹線 1 工区 3 号
(水準点)
埼玉県基準番号 42-04 TP=3.352 (S61.1.1)

測点	追加距離	管底高	土かぶり	地盤高
NO.57	1140.000	-4.532	6.19	6.06
BC-16	1148.173			5.07
NO.58	1160.000	-4.521	6.19	5.07
SP-16	1171.181			5.05
NO.59	1180.000	-4.510	6.15	5.04
EC-16	1184.189			5.05
BC-17	1196.562			5.05
NO.60	1200.000	-4.500	6.16	5.06
SP-17	1217.157			5.08
NO.61	1220.000	-4.489	6.16	5.07
EC-17	1237.752			5.05
NO.62	1240.000	-4.478	6.18	5.10
NO.63	1260.000	-4.467	6.45	5.39
NO.64	1280.000	-4.456	6.55	5.49
(S-4)	1300.000	-4.447	6.91	5.77
NO.65	1300.000	-4.338	6.84	5.72
NO.66	1320.000	-4.214	6.89	5.93
NO.67	1340.000	-4.198	7.06	6.11
NO.68	1360.000	-4.192	7.04	6.11
NO.69	1380.000	-4.186	7.24	6.32
NO.70	1400.000	-4.150	7.43	6.53

凡例	
---	行政区界
---	処理分区界
---	幹線・準幹線
○	中間マンホール
●	接続マンホール
◐	流入マンホール
→	下水の流れる方向