

# 南部流域下水道台帳図

図面番号 6007 (芝川幹線)

埼玉県

平面図 1:500

さいたま市  
南区  
大字大谷口

芝川第14処理分区

市道K-389号線

主要地方道さいたま川口線

市道K-458号線

市道K-471号線

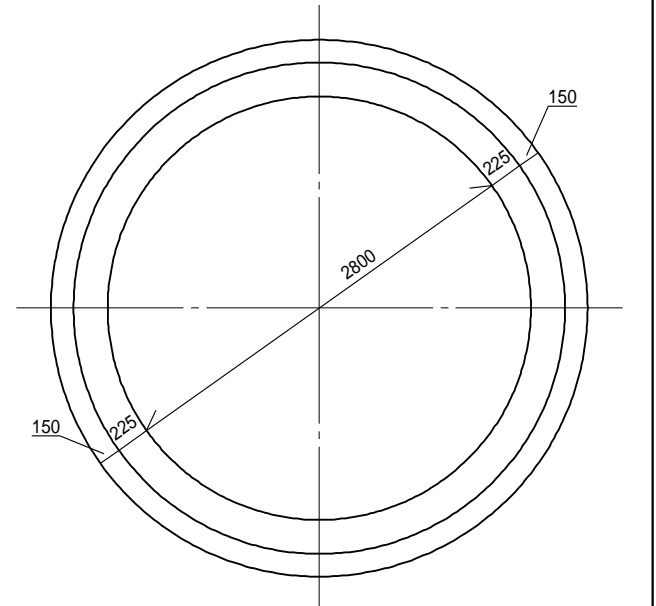
芝川第13処理分区

IP.21  
IA=50.11+42  
R=300.000  
CL=262.521  
TL=140.315  
SL=31.277

縦断面図

管渠断面図

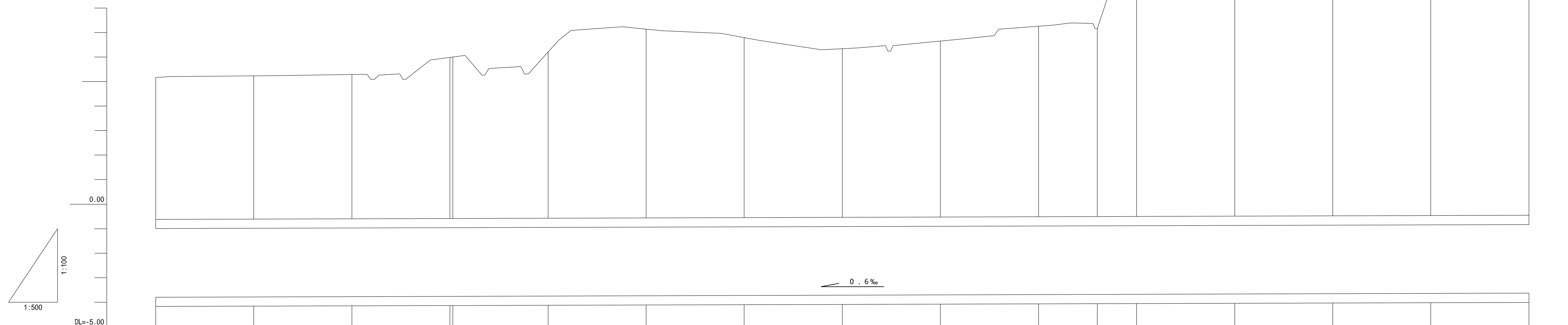
縮尺=1:50



S5-S6 芝川幹線2工区1号

(水準点)  
埼玉県基準番号 42-04 TP=3.352 (S61.1.1)

凡 例	
---	行政区界
---	処理分区界
==	幹線・準幹線
○	中間マンホール
●	接続マンホール
⊙	流入マンホール
→	下水の流れる方向



地盤高	5.16	5.23	5.29	6.00	6.20	7.13	6.80	6.34	6.65	7.25	7.16	6.45	9.32	9.62	10.47	10.54
土かぶり	5.78	5.84	5.89	6.57	6.77	7.69	7.35	6.88	7.18	7.76	8.95	9.81	10.10	10.94	11.00	
管底高	-3.793	-3.781	-3.770	-3.758	-3.747	-3.735	-3.724	-3.712	-3.700	-3.689	-3.677	-3.666	-3.654	-3.643	-3.631	
追加距離	1690.000	1700.000	1720.000	1740.975	1760.000	1780.000	1800.000	1820.000	1840.000	1860.000	1871.895	1880.000	1900.000	1920.000	1940.000	1960.000
測点	NO.84	NO.85	NO.86	NO.87	NO.88	NO.89	NO.90	NO.91	NO.92	NO.93	EC.21	NO.94	NO.95	NO.96	NO.97	NO.98