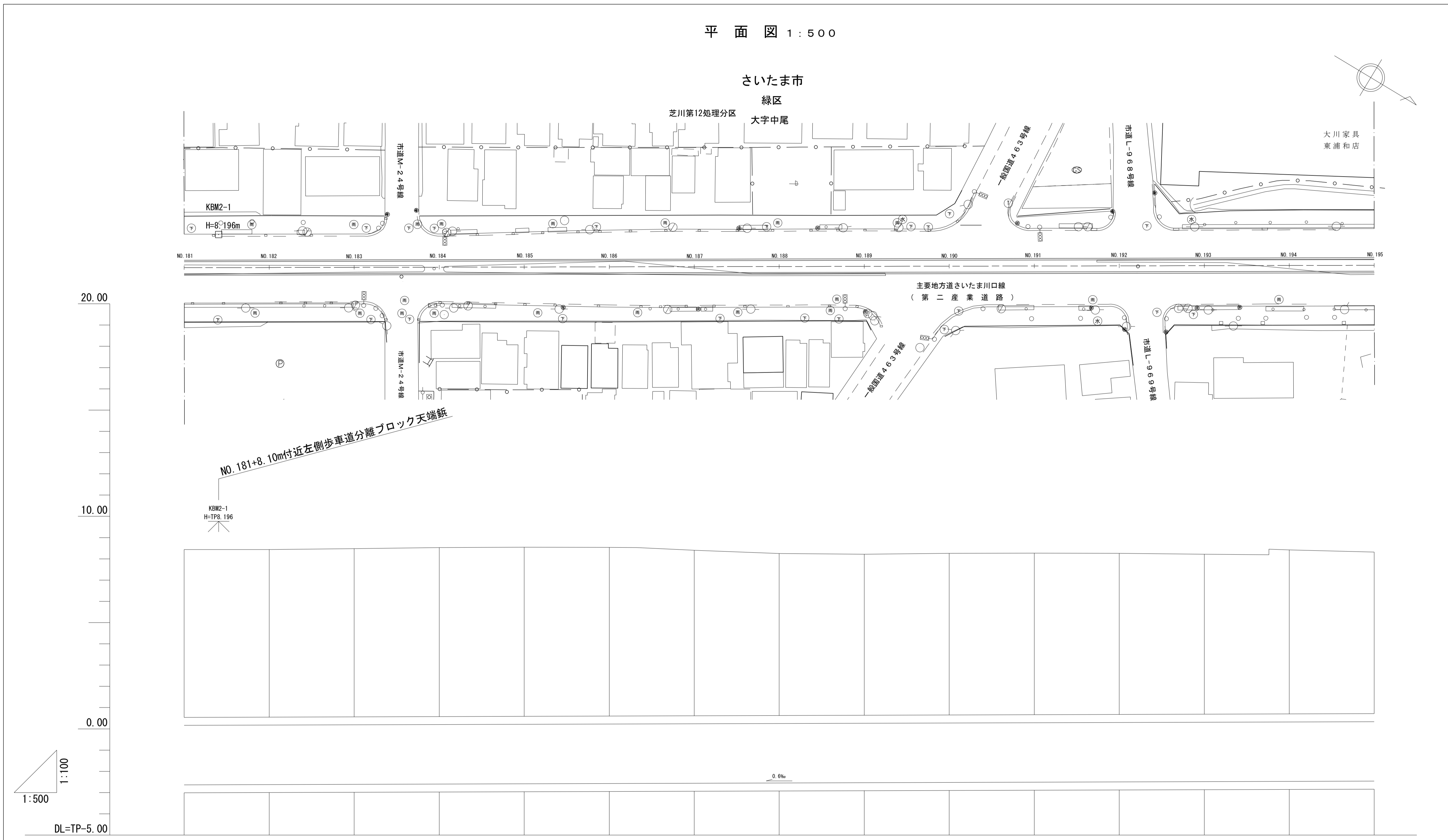


# 南部流域下水道台帳図

図面番号 6014 (芝川幹線)

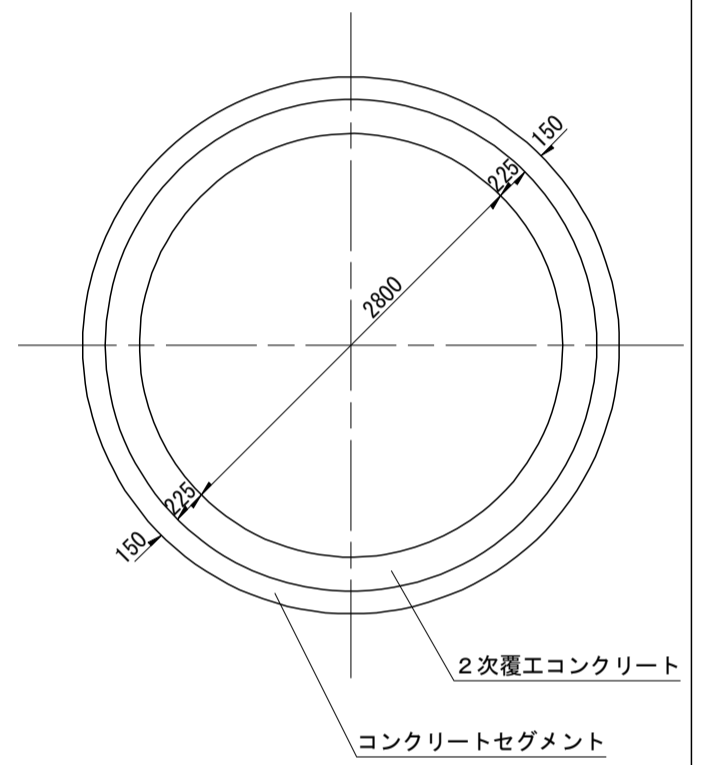
埼玉県

平面図 1:500



6013 6014 6015

縮尺 = 1:50



1:100  
1:500  
DL=TP-5.00

測点	NO. 181	NO. 182	NO. 183	NO. 184	NO. 185	NO. 186	NO. 187	NO. 188	NO. 189	NO. 190	NO. 191	NO. 192	NO. 193	NO. 194	NO. 195
地盤高	8.44	8.44	8.48	8.53	8.55	8.54	8.40	8.25	8.22	8.26	8.27	8.26	8.22	8.42	8.32
土かぶり	7.90	7.89	7.92	7.95	7.96	7.94	7.79	7.62	7.59	7.61	7.61	7.59	7.53	7.72	7.61
管底高	-2.637	-2.625	-2.612	-2.600	-2.587	-2.575	-2.562	-2.550	-2.537	-2.525	-2.512	-2.500	-2.487	-2.475	-2.462
追加距離	3200.00	3340.00	3480.00	3620.00	3760.00	3900.00	4040.00	4180.00	4320.00	4460.00	4600.00	4740.00	4880.00	5020.00	5160.00

S-7~S-8芝川幹線2工区3号  
(水準点)  
埼玉県基準番号 11.091 TP=12.993m (令和元年度)

凡 例	
	行政区界
	処理分区界
	幹線・準幹線
	中間マンホール
	接続マンホール
	流入マンホール
	下水の流れ方向