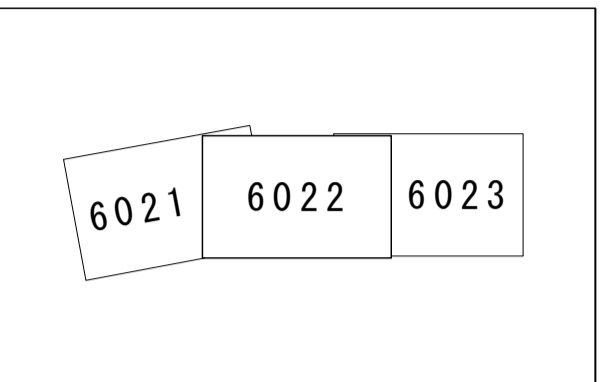
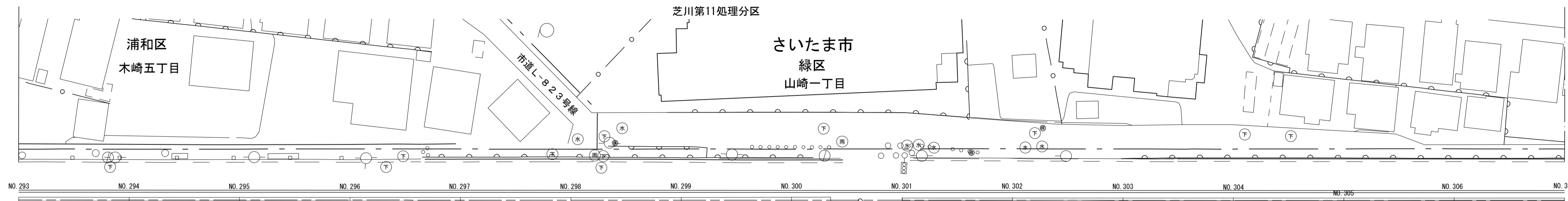


南部流域下水道台帳図

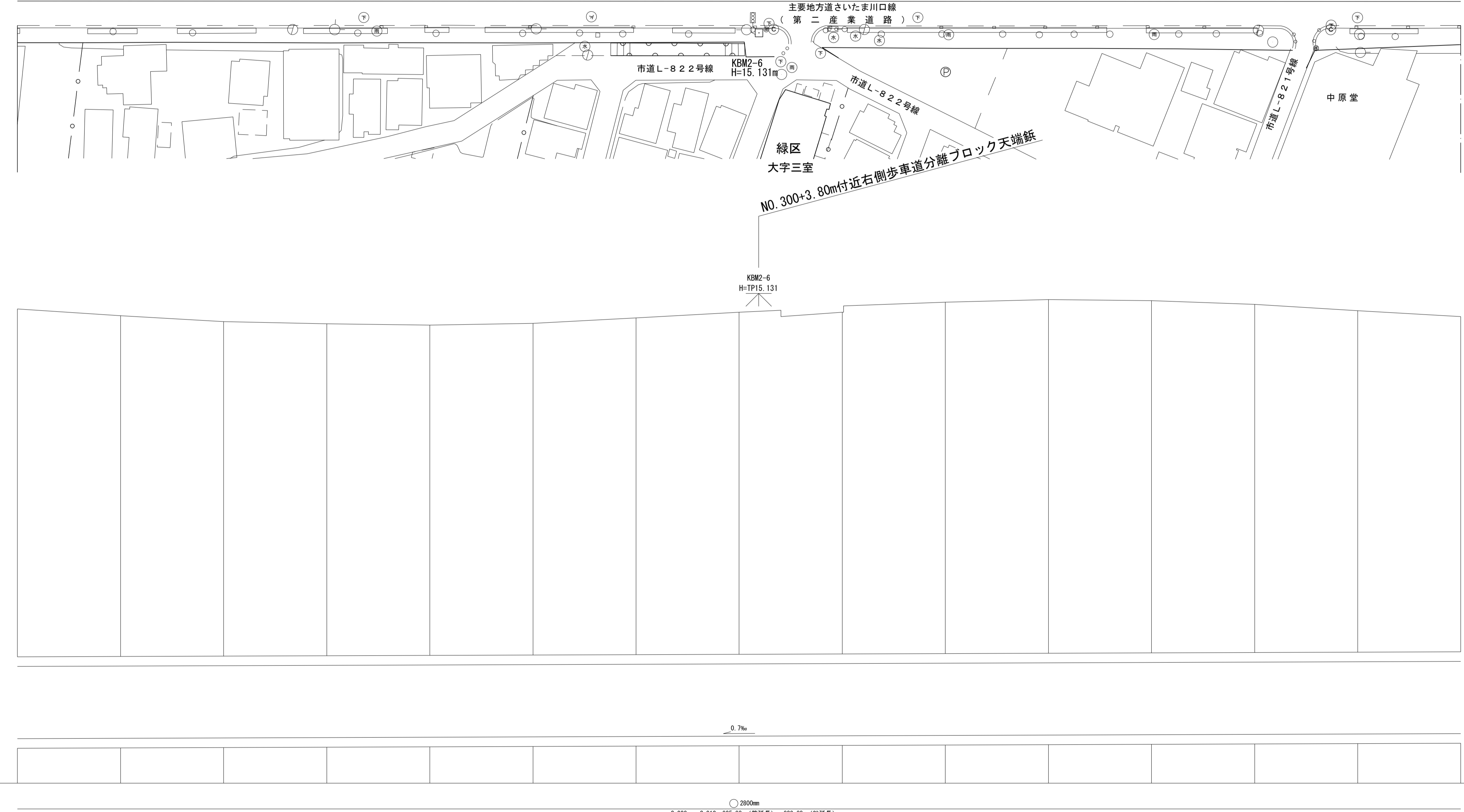
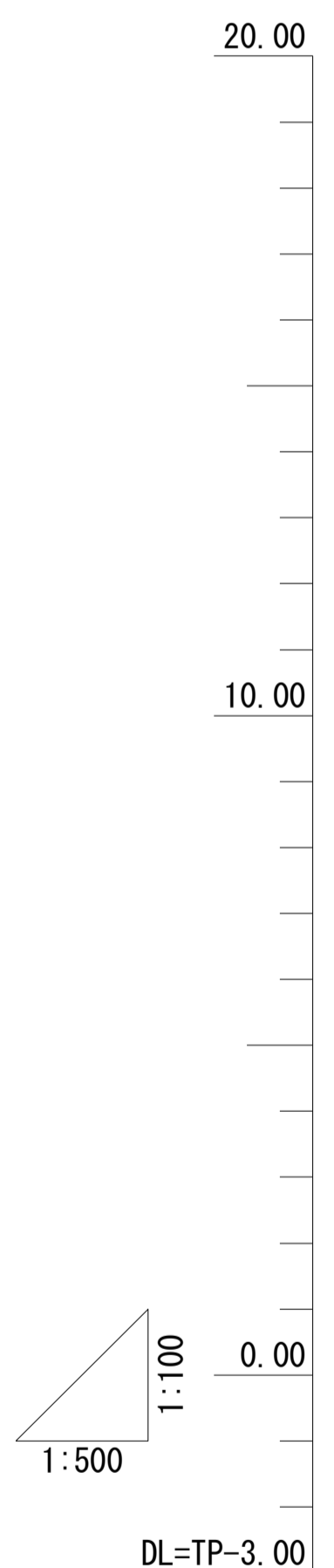
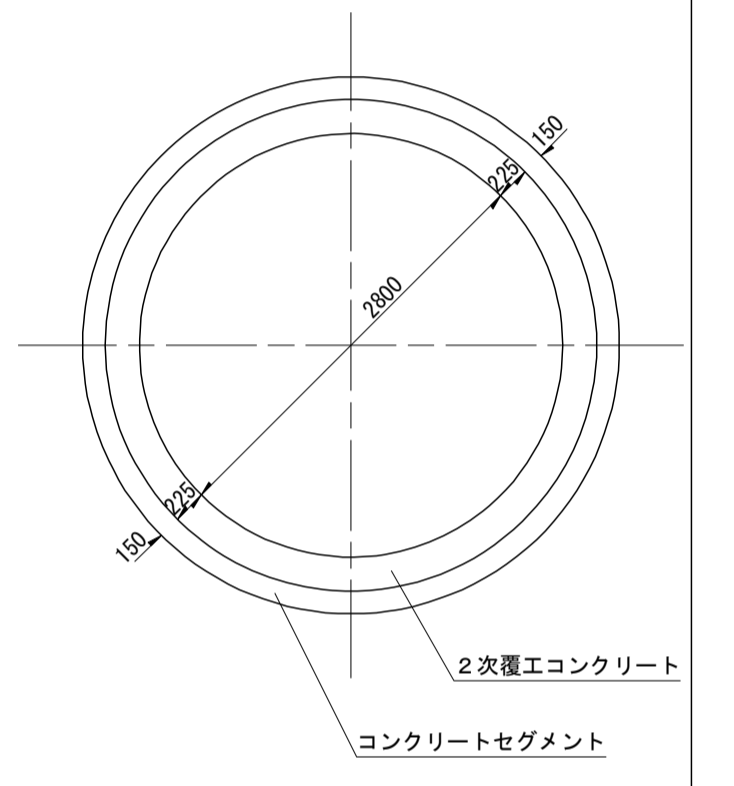
図面番号 6022 (芝川幹線)

埼玉県

平面図 1:500



縮尺 = 1:50



測点	NO.293	NO.294	NO.295	NO.296	NO.297	NO.298	NO.299	NO.300	NO.301	NO.302	NO.303	NO.304	NO.305	NO.306	NO.307
地盤高	15.40	15.14	14.91	14.62	14.77	14.84	15.05	15.27	15.27	15.66	15.76	15.72	15.59	15.33	15.19
土かぶり	13.50	13.22	12.96	12.87	12.81	12.87	13.06	13.27	13.26	13.63	13.72	13.66	13.51	13.25	13.00
管底高	-1.271	-1.257	-1.240	-1.229	-1.216	-1.202	-1.188	-1.174	-1.160	-1.147	-1.133	-1.119	-1.105	-1.092	-1.078
追加距離	5960.00	5980.00	5990.00	5995.00	5998.00	5999.00	6000.00	6000.00	6000.00	6040.00	6060.00	6060.00	6100.00	6120.00	6140.00

S-9~S-10芝川幹線2工区5号
(水準点)
埼玉県基準番号 11.091 TP=12.993m (令和元年度)

凡 例	
	行政区界
	処理分区界
	幹線・準幹線
	中間マンホール
	接続マンホール
	流入マンホール
	下水の流れ方向