

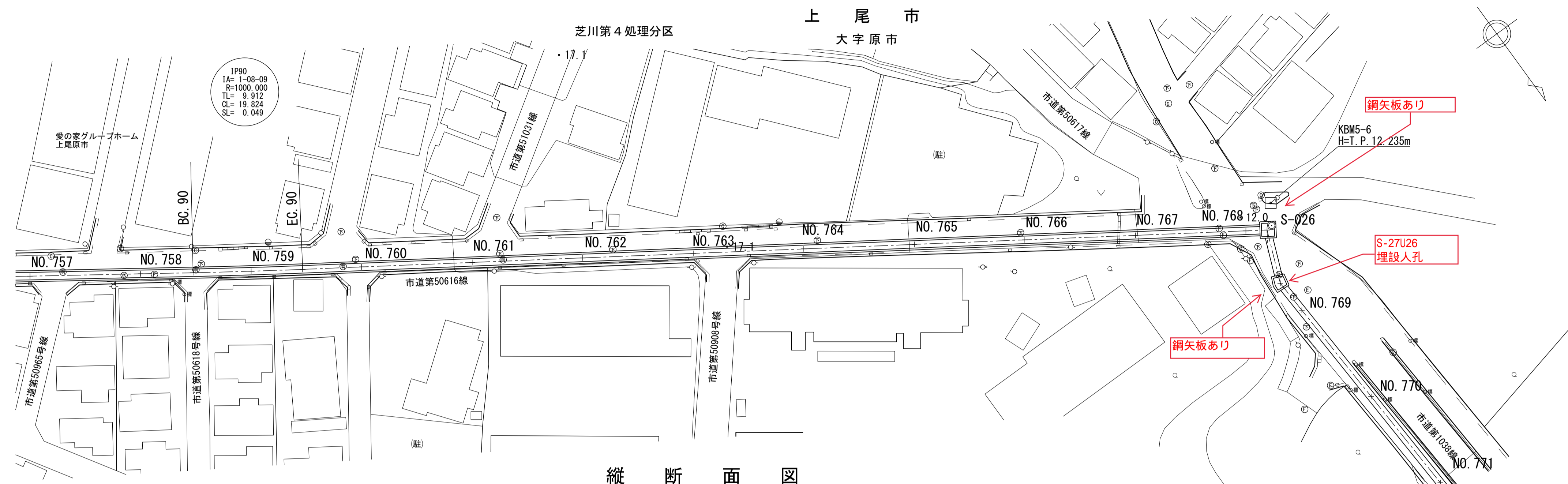
南部流域下水道台帳図

図面番号 6055

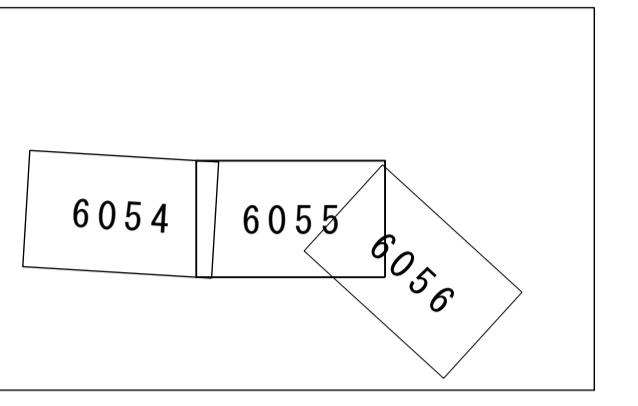
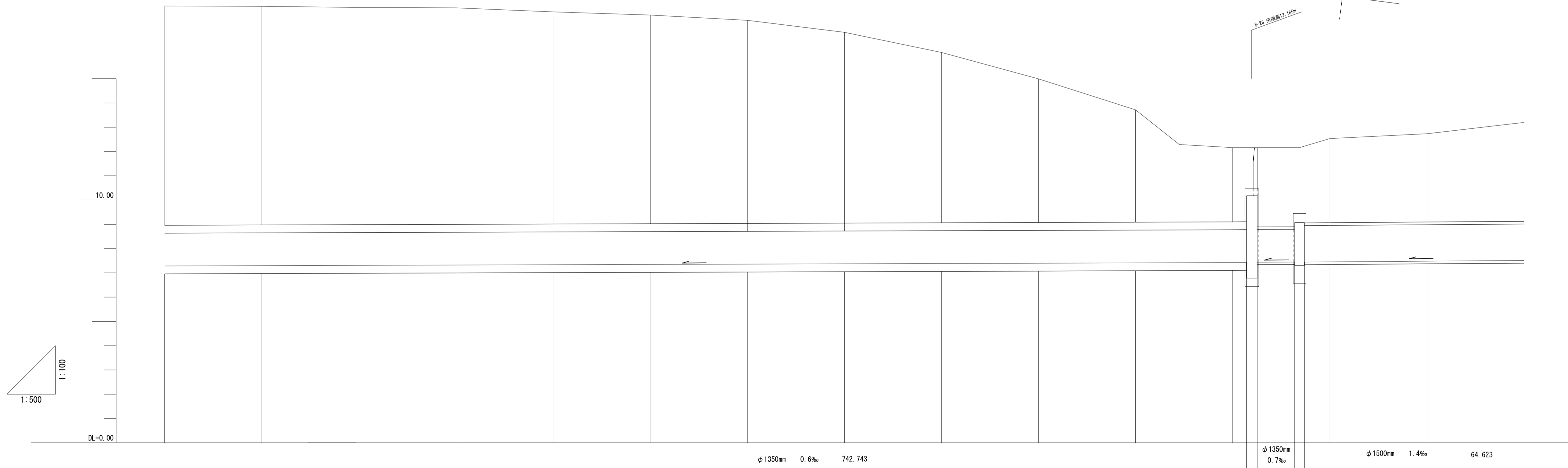
(芝川幹線)

埼玉県

平面図 1:500

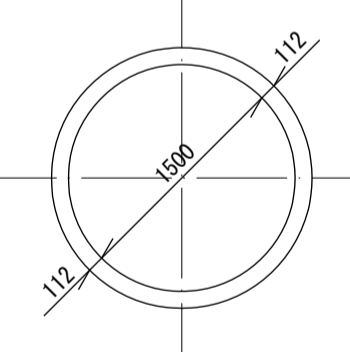
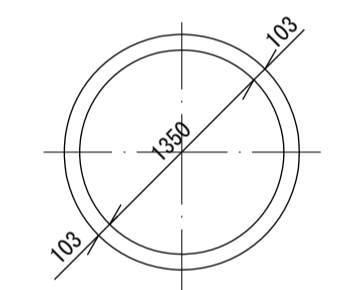
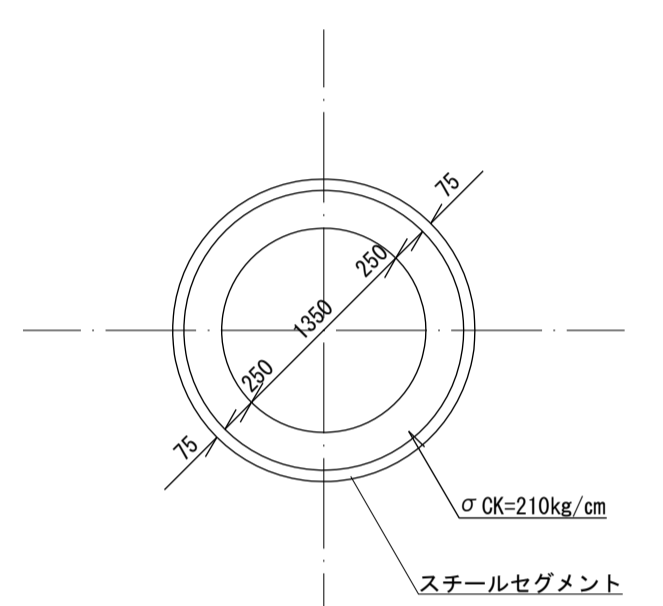


縦断面図



管渠断面図

1:50



S-25~S-29芝川幹線5工区1号

(水準点) 46-32 TP=10.480
埼玉県水準基準番号 63-02 TP=14.259(R2.1.1)

測点	追加距離	管底高	土かぶり	地盤高
NO.757	15140.000	7.284	9.04	17.99
NO.758	15160.000	7.297	9.01	17.98
BC.90	15169.465	7.309	8.95	17.94
NO.759	15180.000	7.322	8.92	17.92
EC.90	15189.319	7.335	8.74	17.75
NO.760	15200.000	7.348	8.60	17.62
NO.761	15220.000	7.361	8.37	17.41
NO.762	15240.000	7.373	7.86	16.91
NO.764	15280.000	7.386	7.02	16.08
NO.765	15300.000	7.399	5.92	15.00
NO.767	15340.000	7.412	4.63	13.72
NO.768	15360.000	7.425	3.06	12.16
NO.768	15362.630	7.431		12.17
S-26	15365.040	7.441		12.15
S-26-1	15372.762	7.445		12.53
S-26-1	15374.753	7.446		12.73
NO.769	15390.000	7.455	3.10	12.53
NO.770	15400.000	7.463	3.64	12.73
NO.771	15420.000	7.511	4.08	13.20

凡例	
—	行政区界
—	処理分区界
—	幹線・準幹線
○	中間マンホール
⊙	接続マンホール
⊕	流入マンホール
→	下水の流れ方向