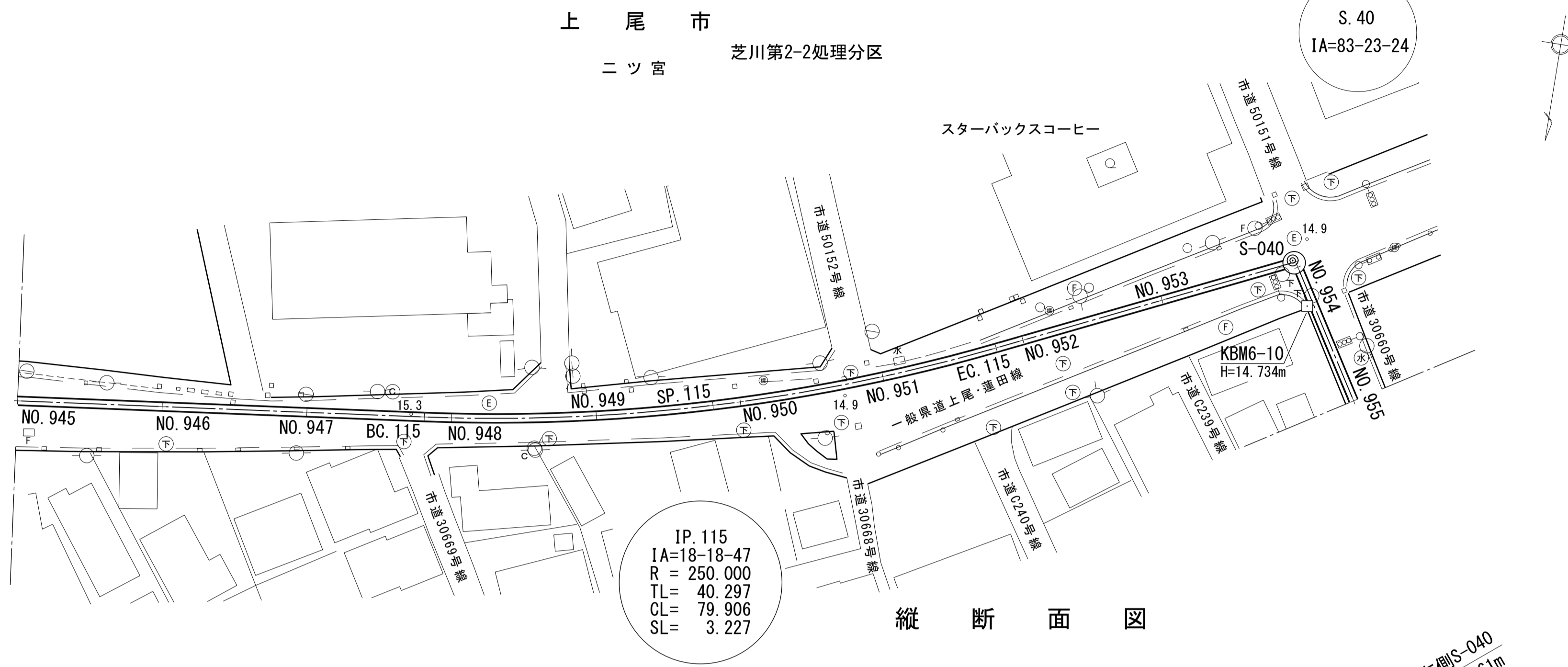


南部流域下水道台帳図

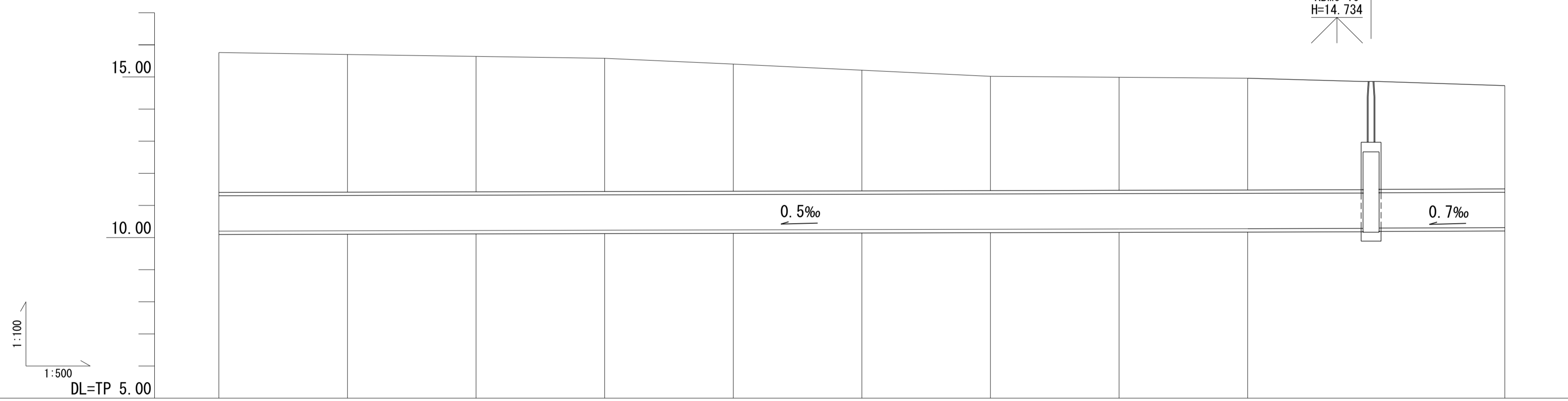
図面番号 6069 (芝川幹線)

埼玉県

平面図 1:500

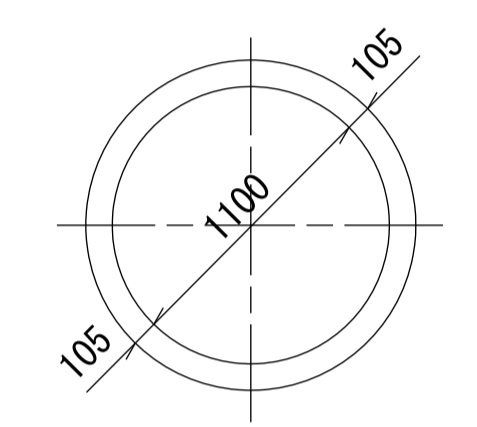


縦断面図



測点	追加距離	管底高	土かぶり	地盤高	S-039~S-040 232.83m(管延長) 234.83m(総延長)				S-040~S-041 138.88m(管延長) 140.88m(総延長)					
					NO. 945	NO. 946	NO. 947	NO. 948	NO. 949	NO. 950	NO. 951	NO. 952	NO. 953	S. 40
NO. 945	18900.000	10.200	4.35	15.76										
NO. 946	18920.000	10.210	4.29	15.70										
NO. 947	18940.000	10.219	4.22	15.64										
NO. 948	18960.000	10.229	4.15	15.58										
NO. 949	18980.000	10.238	3.96	15.40										
NO. 950	19000.000	10.248	3.76	15.21										
NO. 951	19020.000	10.257	3.56	15.02										
NO. 952	19040.000	10.267	3.52	14.99										
NO. 953	19060.000	10.276	3.48	14.96										
S. 40	19079.193	10.285	3.37	14.86										
NO. 955	19100.000	10.309	3.36	14.73										

管渠断面図 1:30



S. 38~S. 40芝川幹線第6工区1号
S. 40~S. 44芝川幹線第6工区2号

(水準点)
埼玉県基準番号

46-12	TP = 13.871
46-11	TP = 13.823
63-02	TP = 14.373
017-38	TP = 16.487
46-09	TP = 16.335 (H1.1.1)

凡例	
---	行政区界
---	処理分区界
---	幹線・準幹線
⊙	中間マンホール
⊙	接続マンホール
⊙	流入マンホール
←	下水の流れ方向