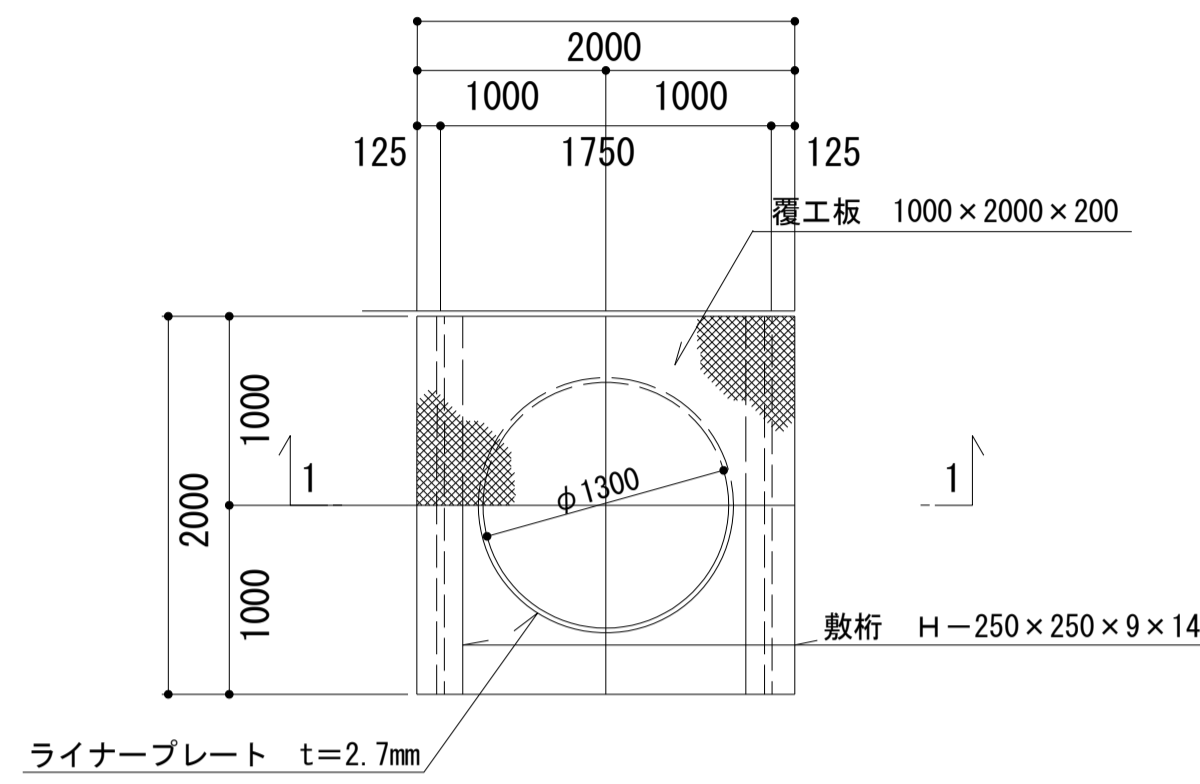


# 荒川左岸南部流域下水道台帳図（特殊人孔構造図） （芝川幹線）

埼玉県

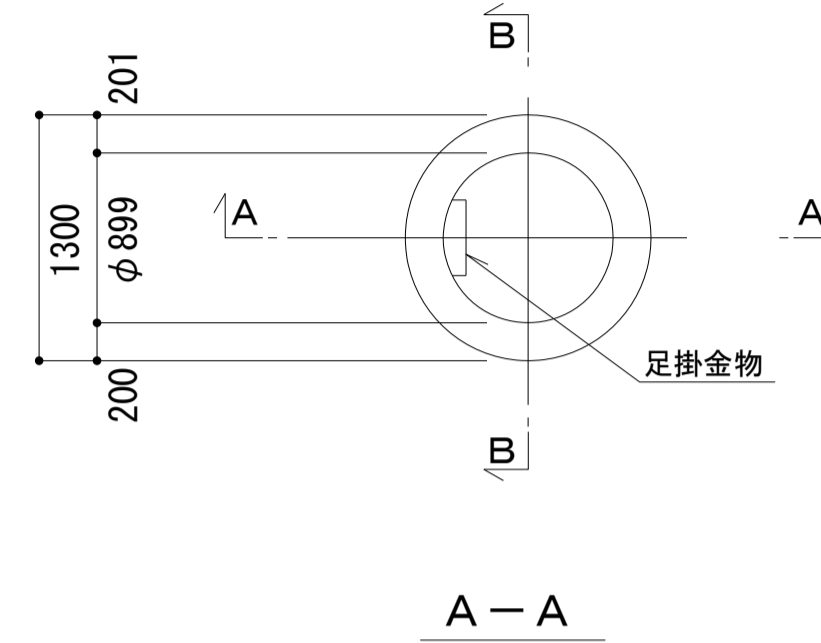
台帳図番号 6062

仮設図 S=1:40 平面図

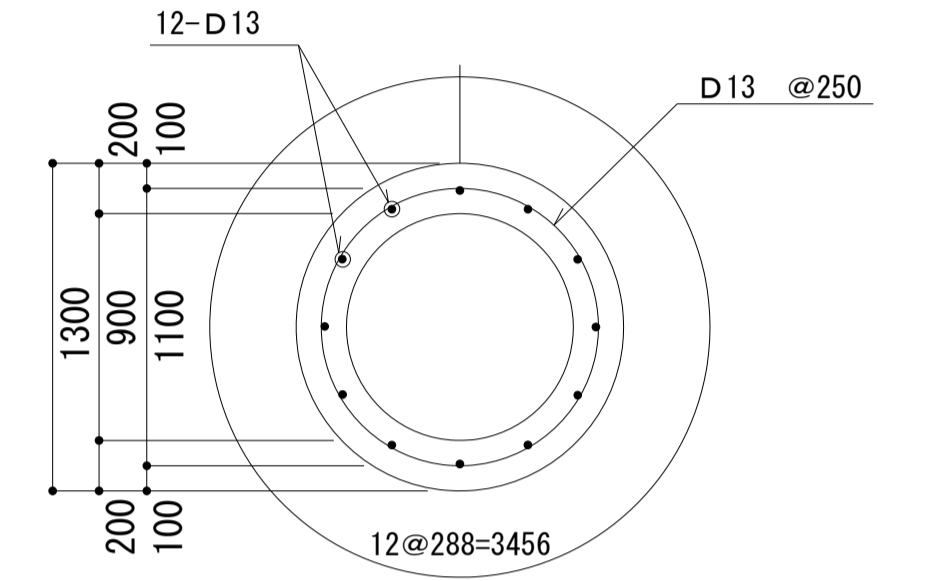


S-032 縮尺 1:50

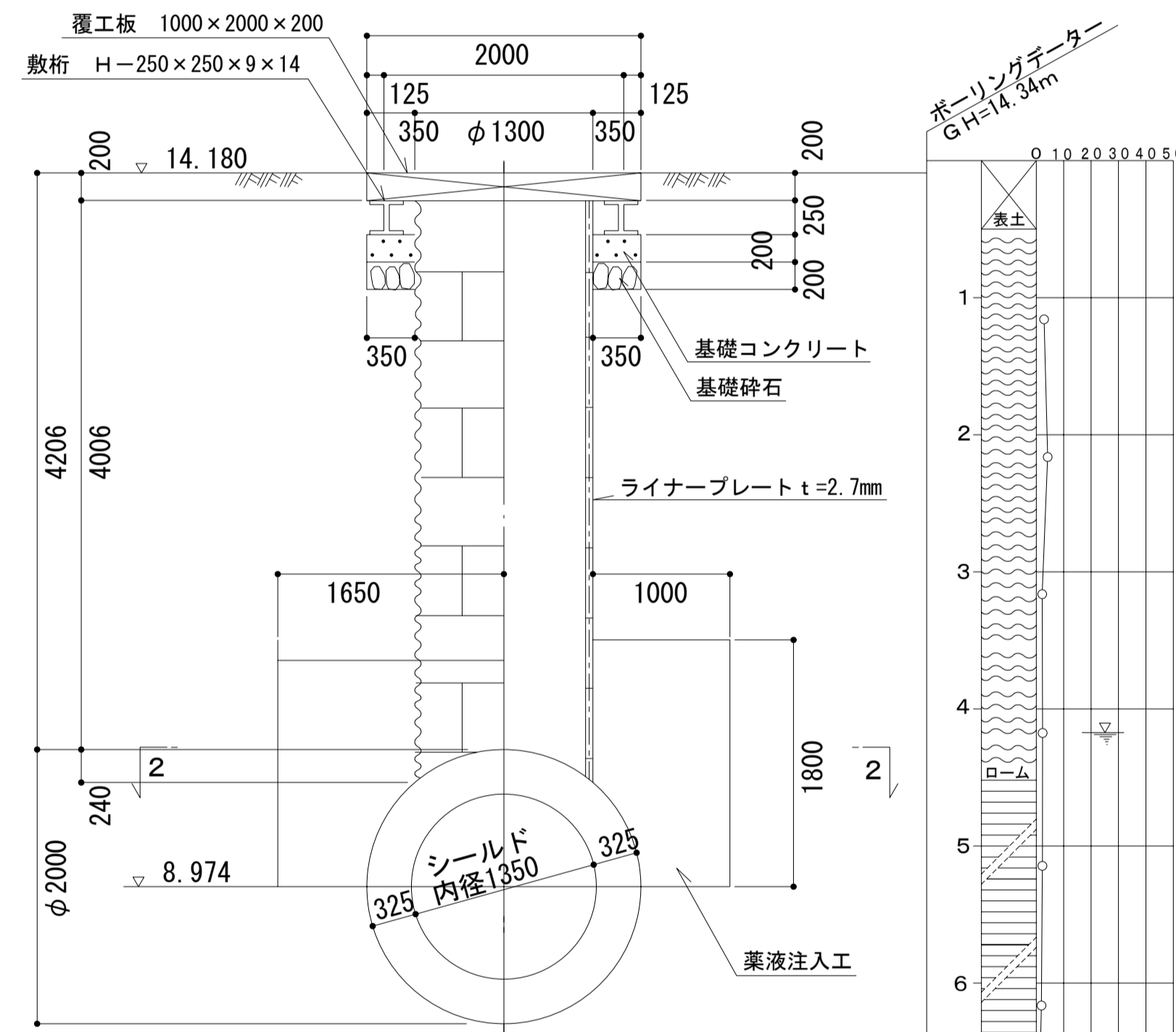
平面図



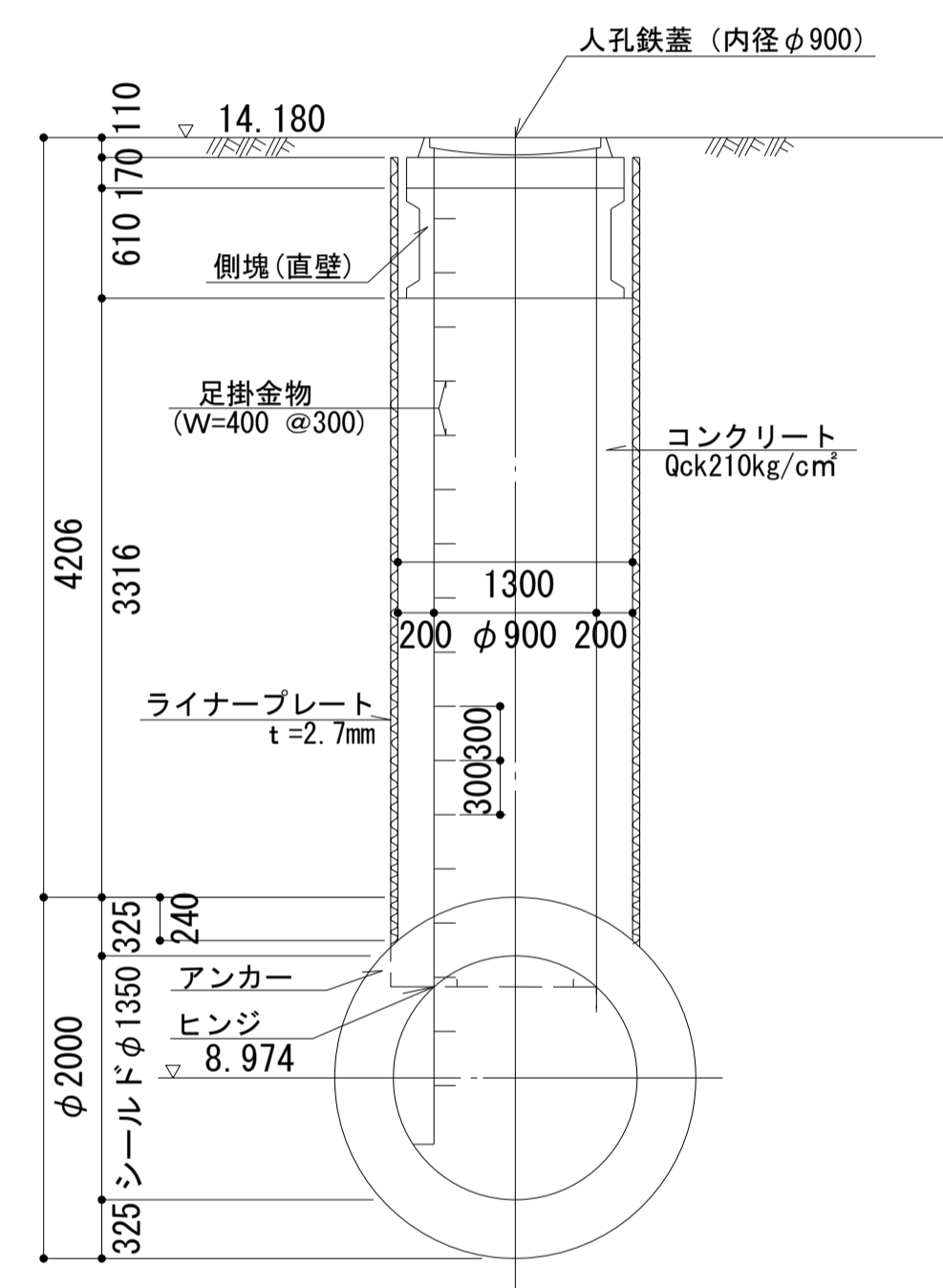
配筋図 S=1:30



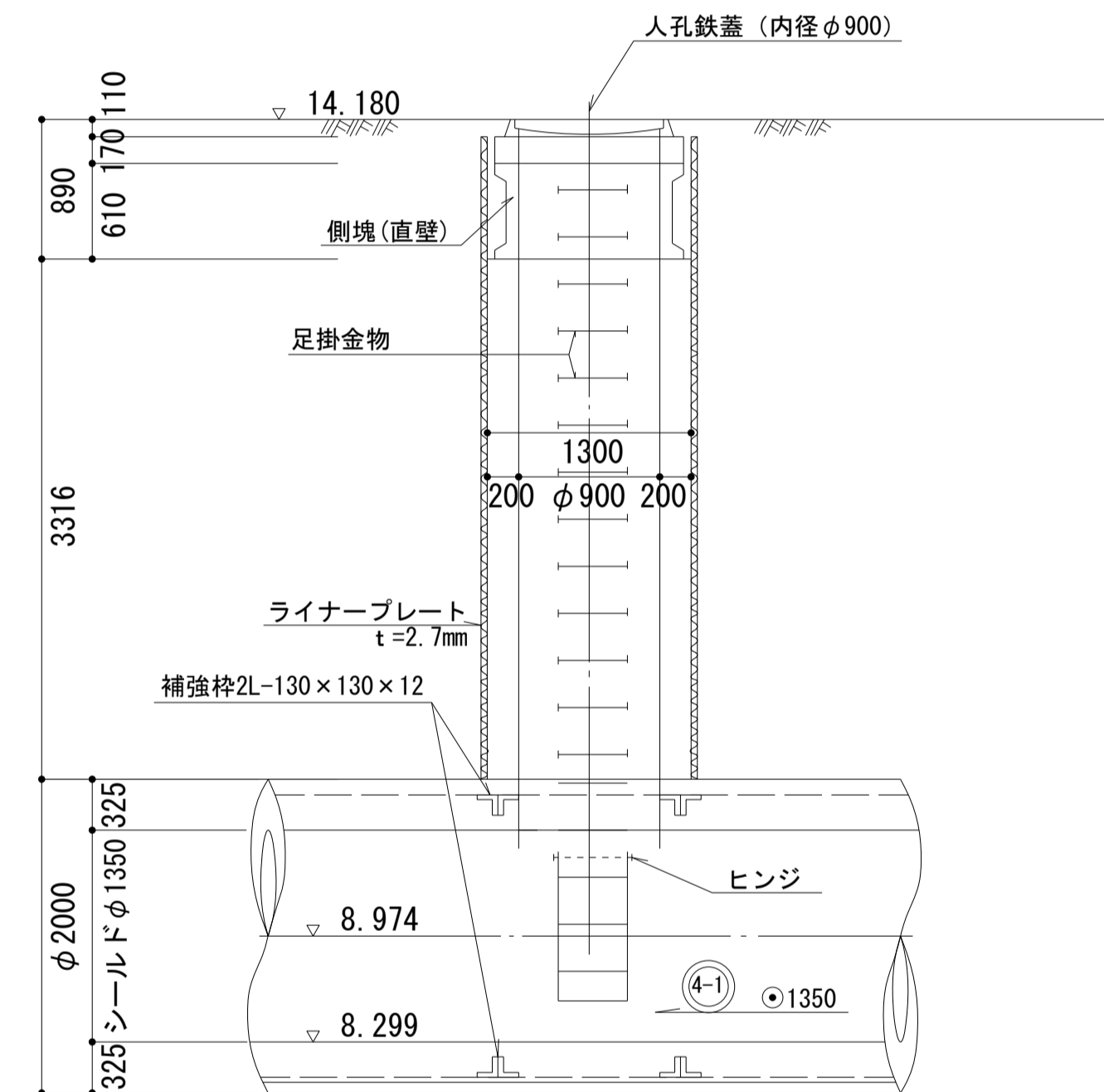
1-1



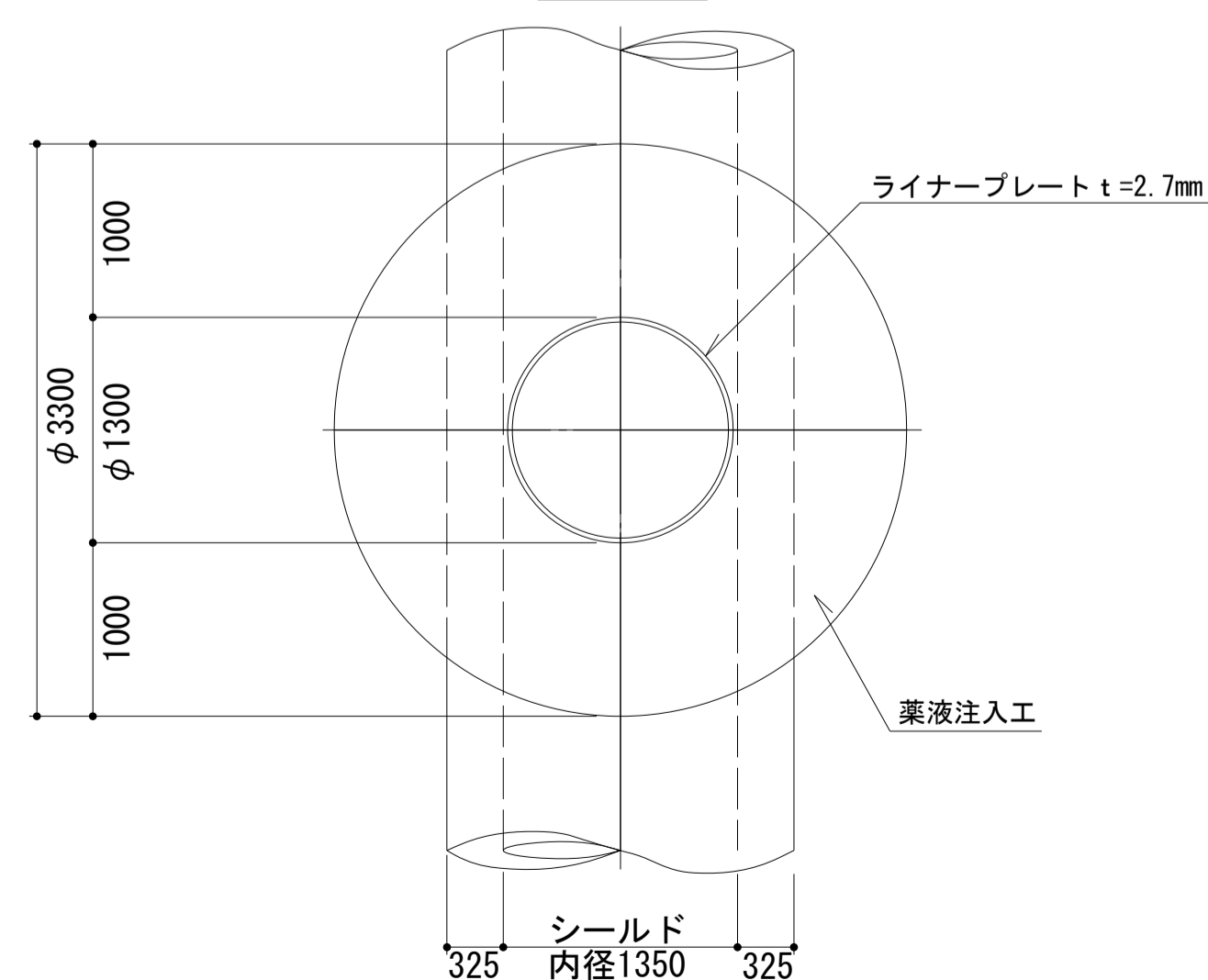
A-A



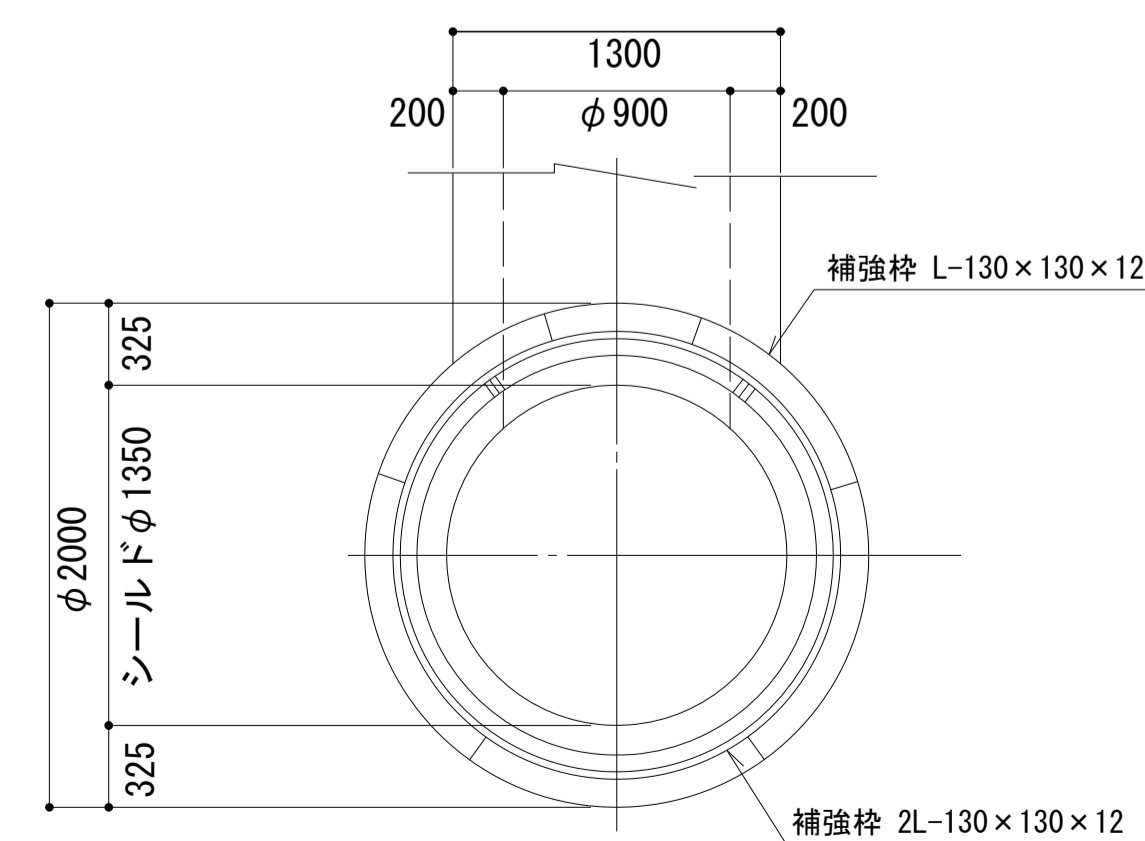
B-B



2-2



断面図



平面図

