

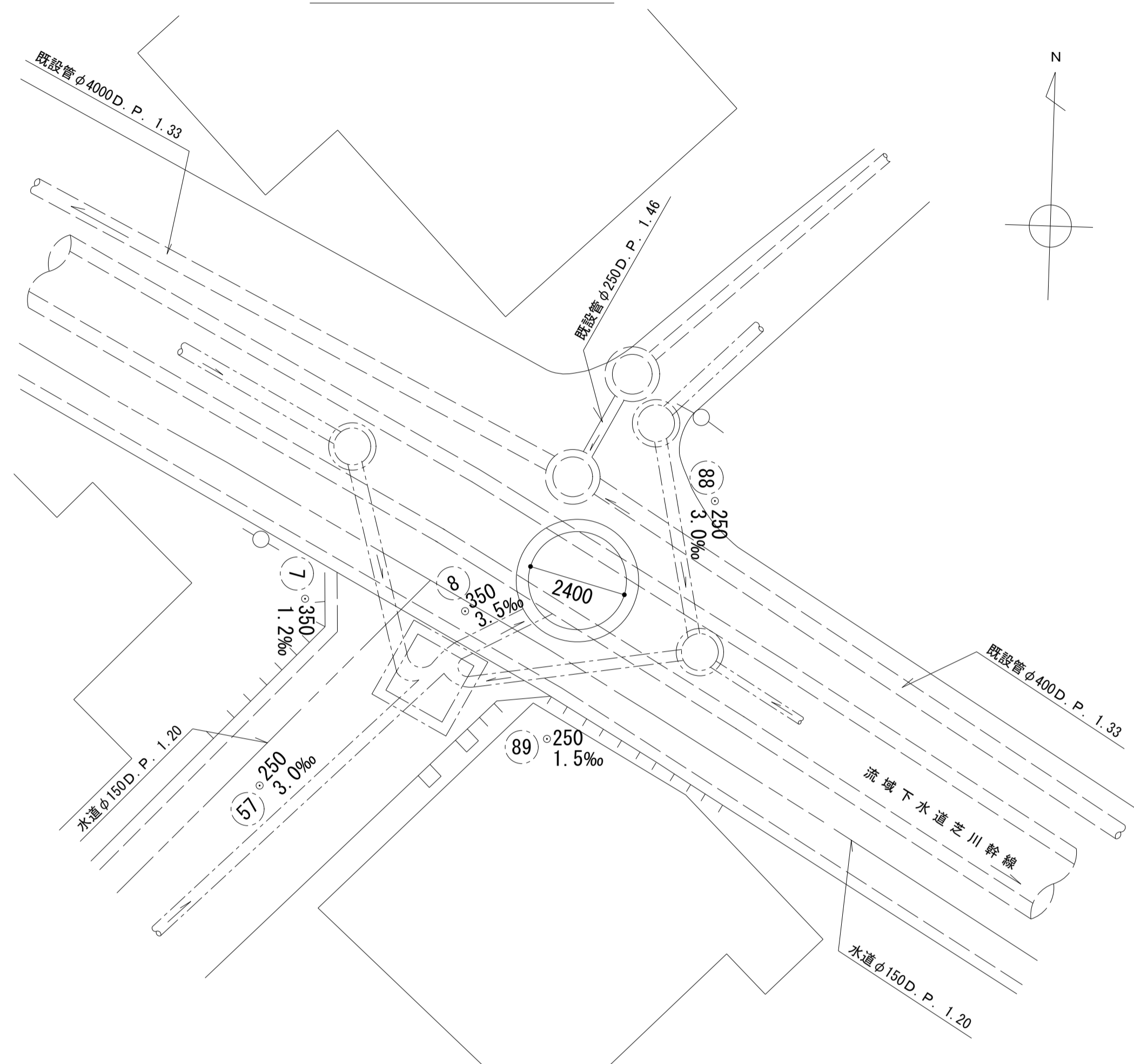
# 荒川左岸南部流域下水道台帳図（特殊人孔構造図） （芝川幹線）

埼玉県

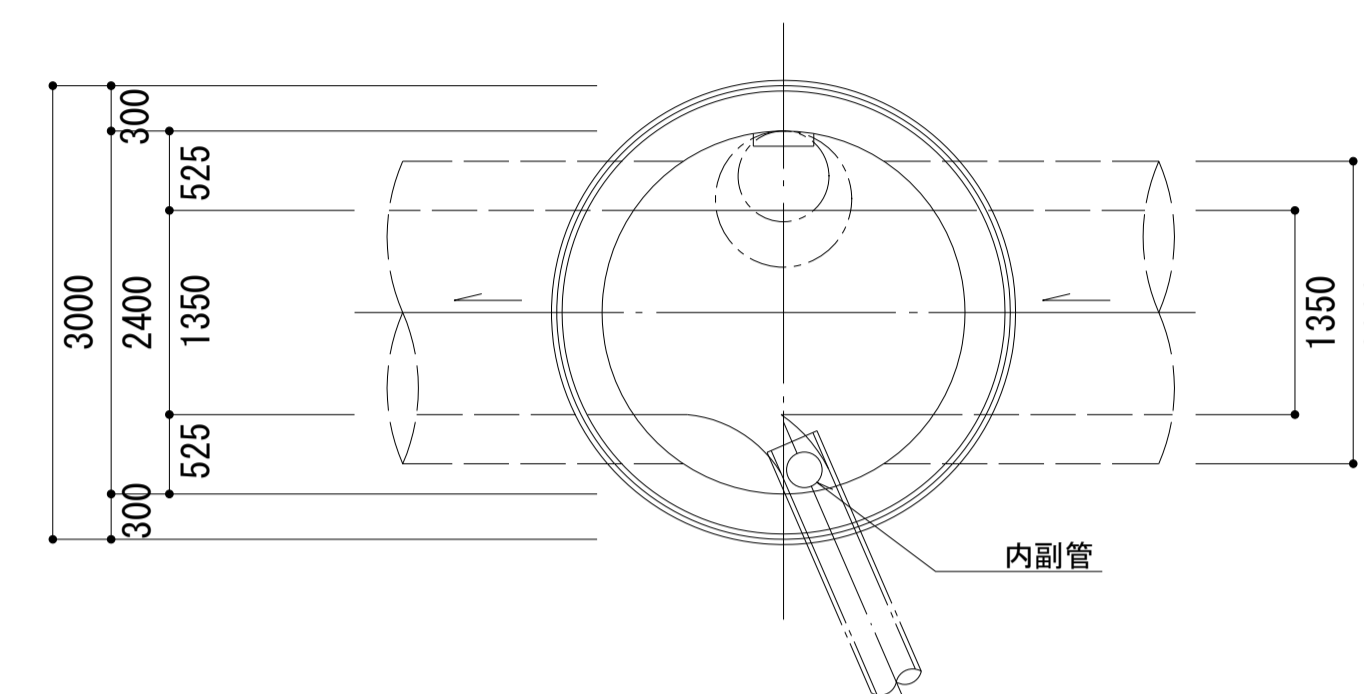
台帳図番号 6067

**S-036**  
接続人孔構造図 s=1:50

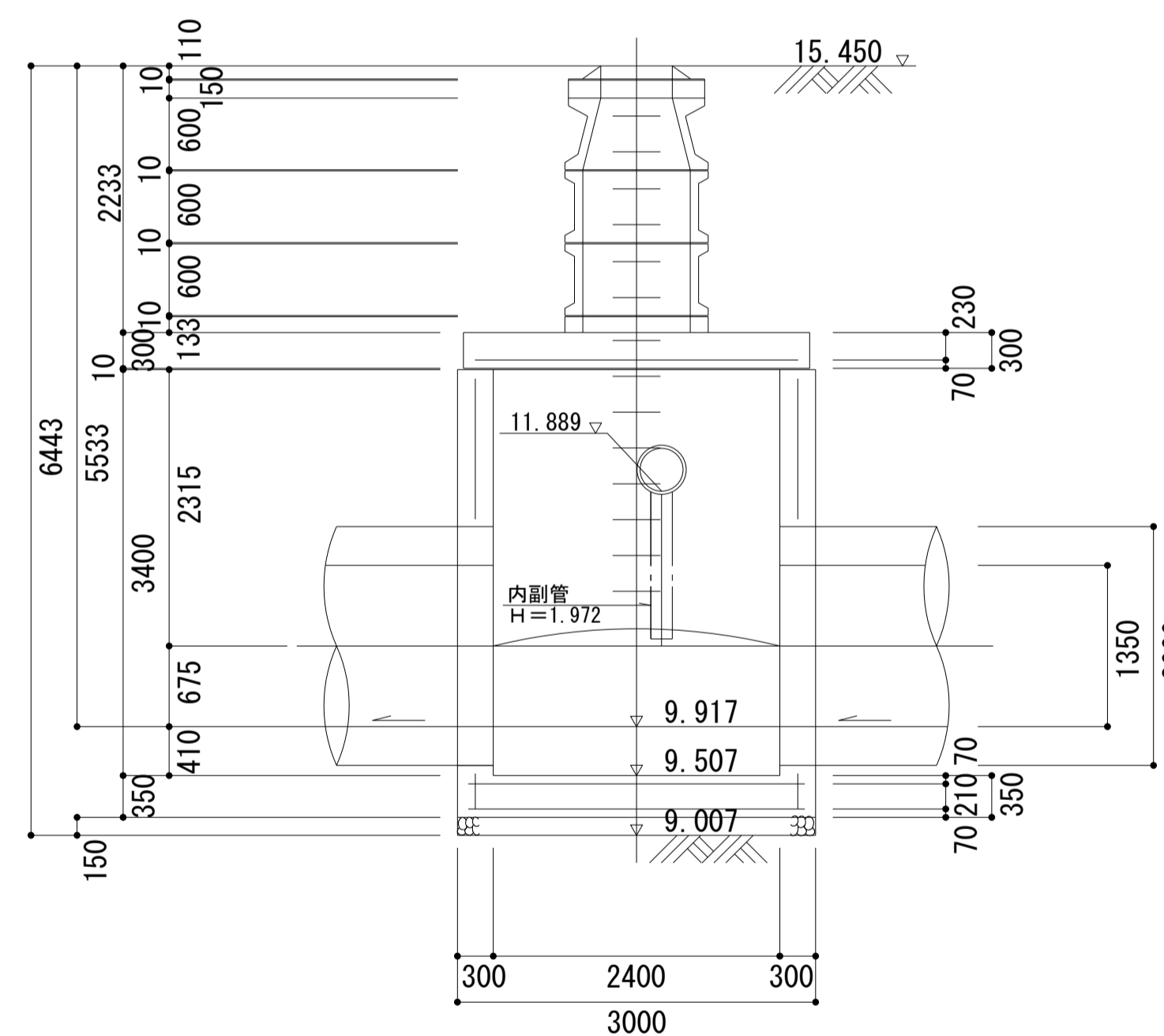
平面図 s=1:100



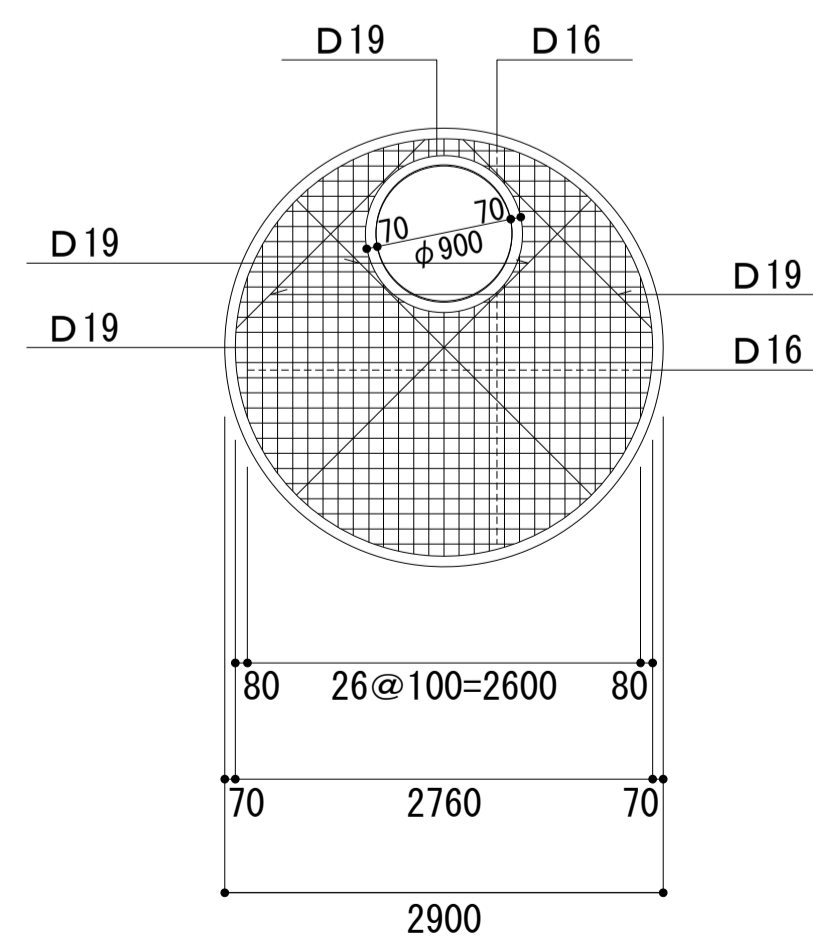
平面図



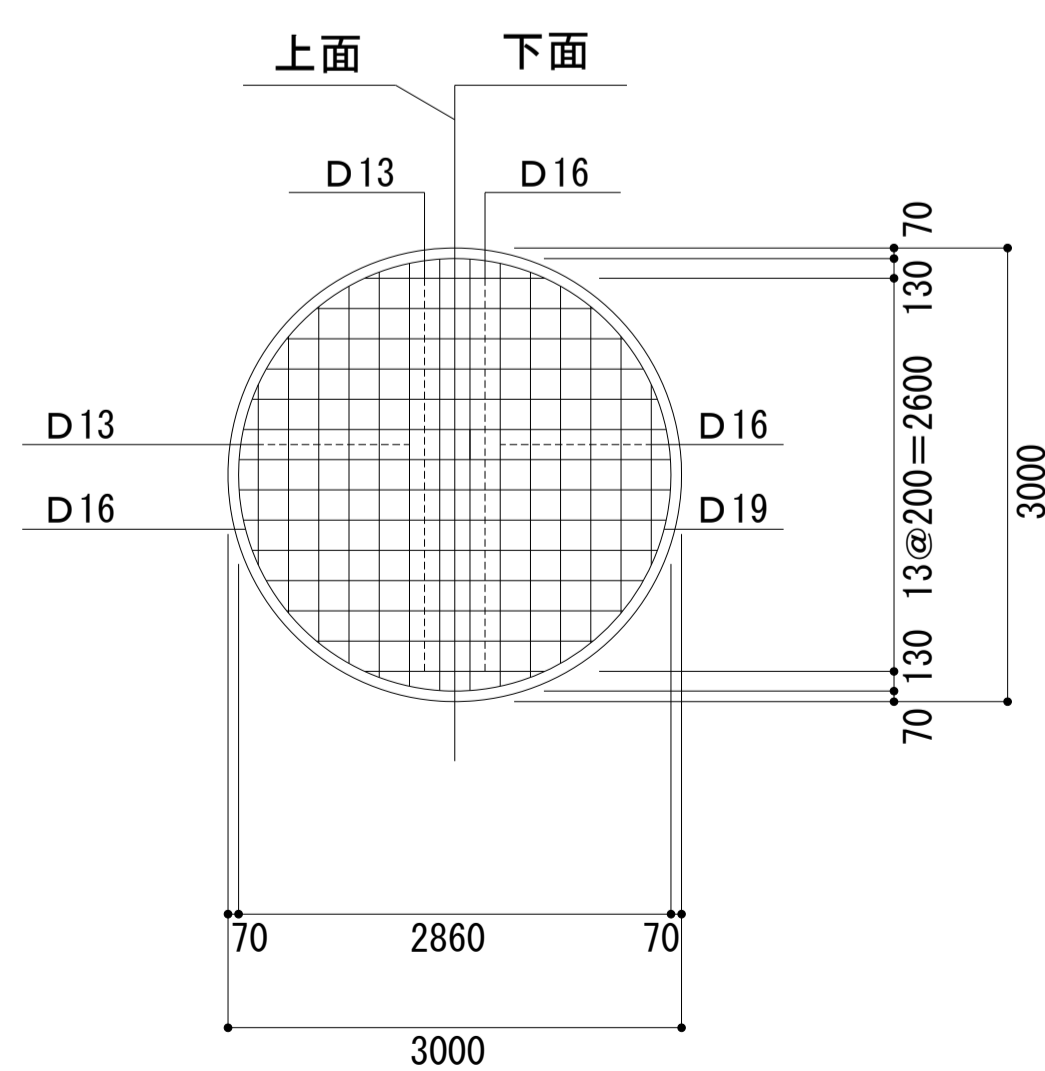
断面図



頂版配筋図 s=1:50



底板配筋図 s=1:50



流入流出部補強配筋図 s=1:50

