

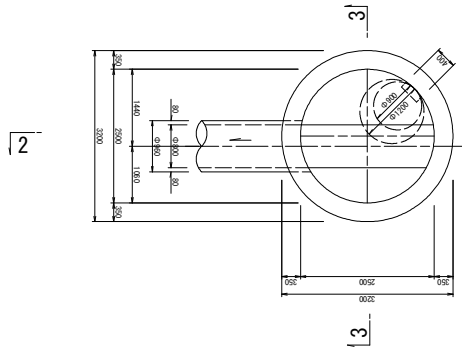
南部流域下水道台帳図 (芝川幹線)

埼玉県

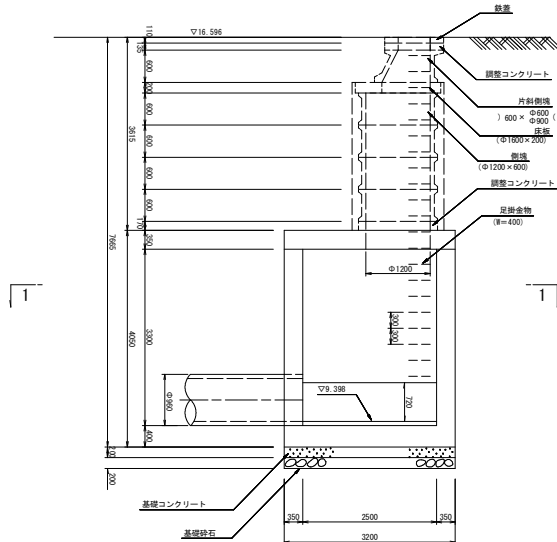
台帳図番号 6040

S17-入 人孔構造図 縮尺 1:50

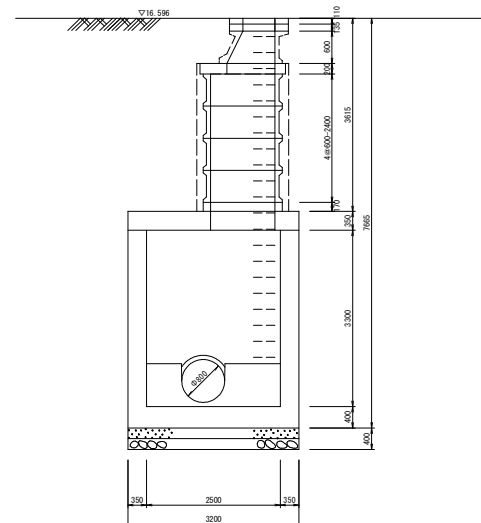
1-1平面図



2-2断面図



3-3断面図



※管底高は平成元年3月調製の台帳図より。 ※地盤高数値は、直接水準による令和2年度測量成果である。