

# 荒川左岸南部流域下水道台帳図(特殊人孔構造図) (芝川幹線)

埼玉県

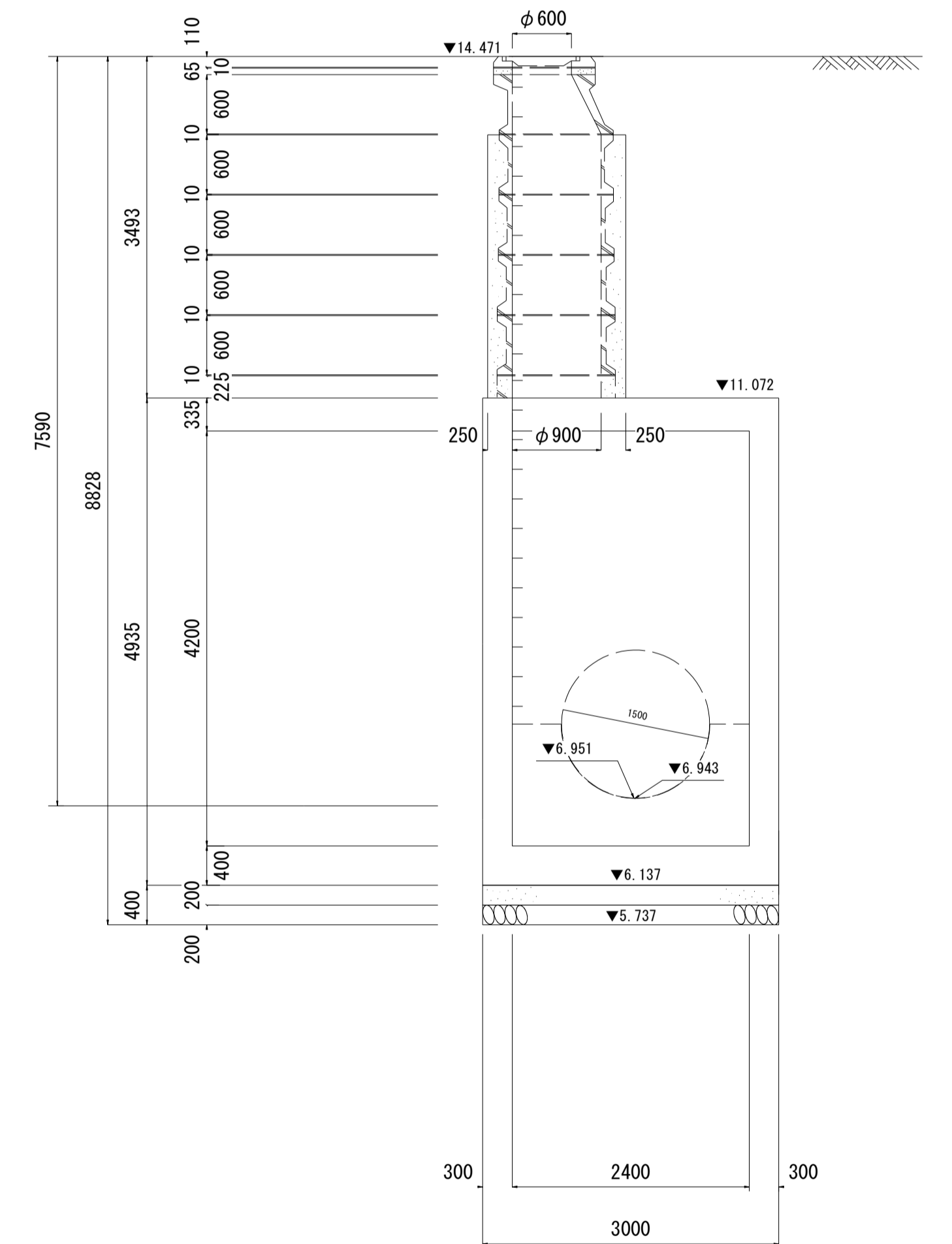
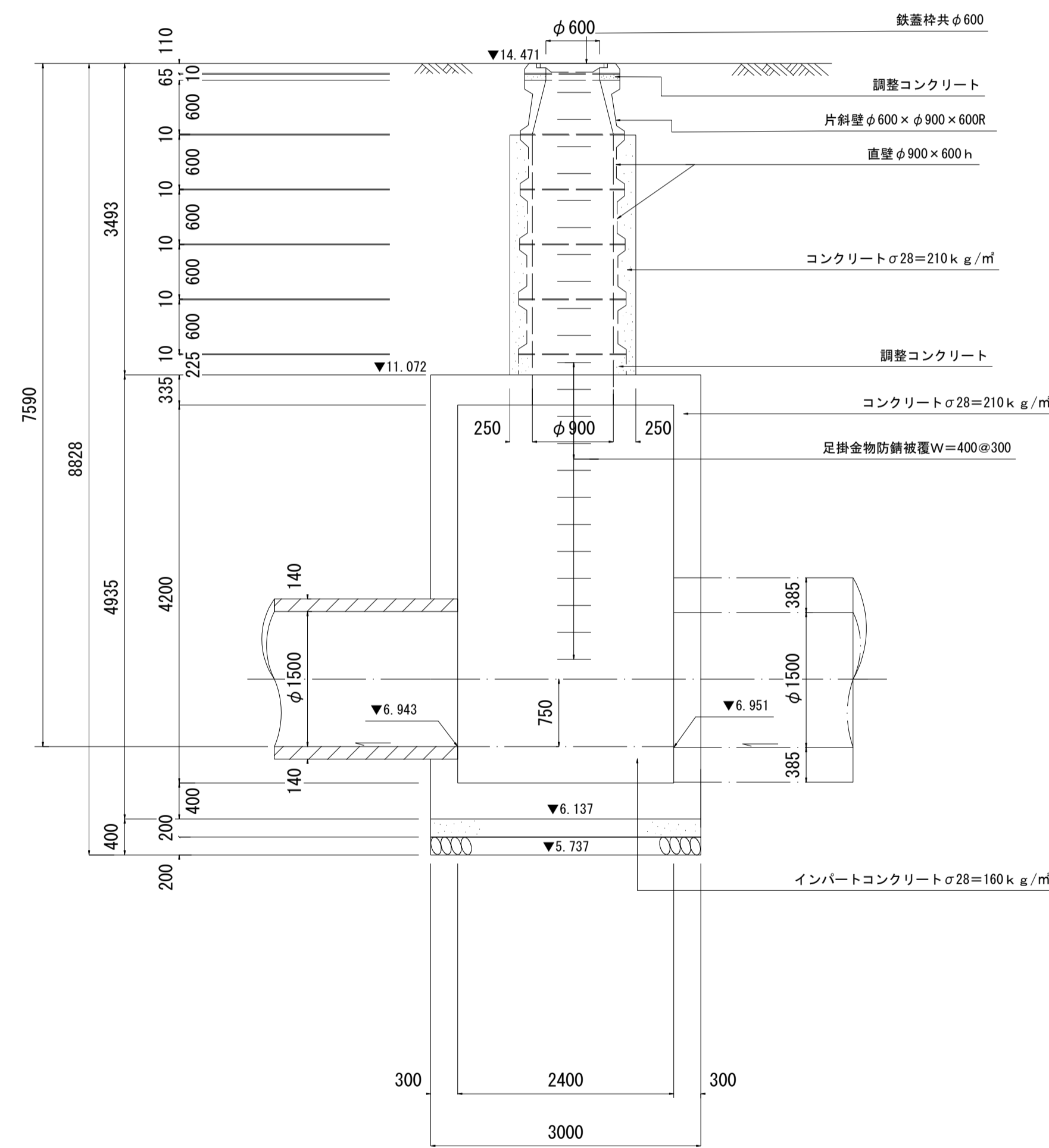
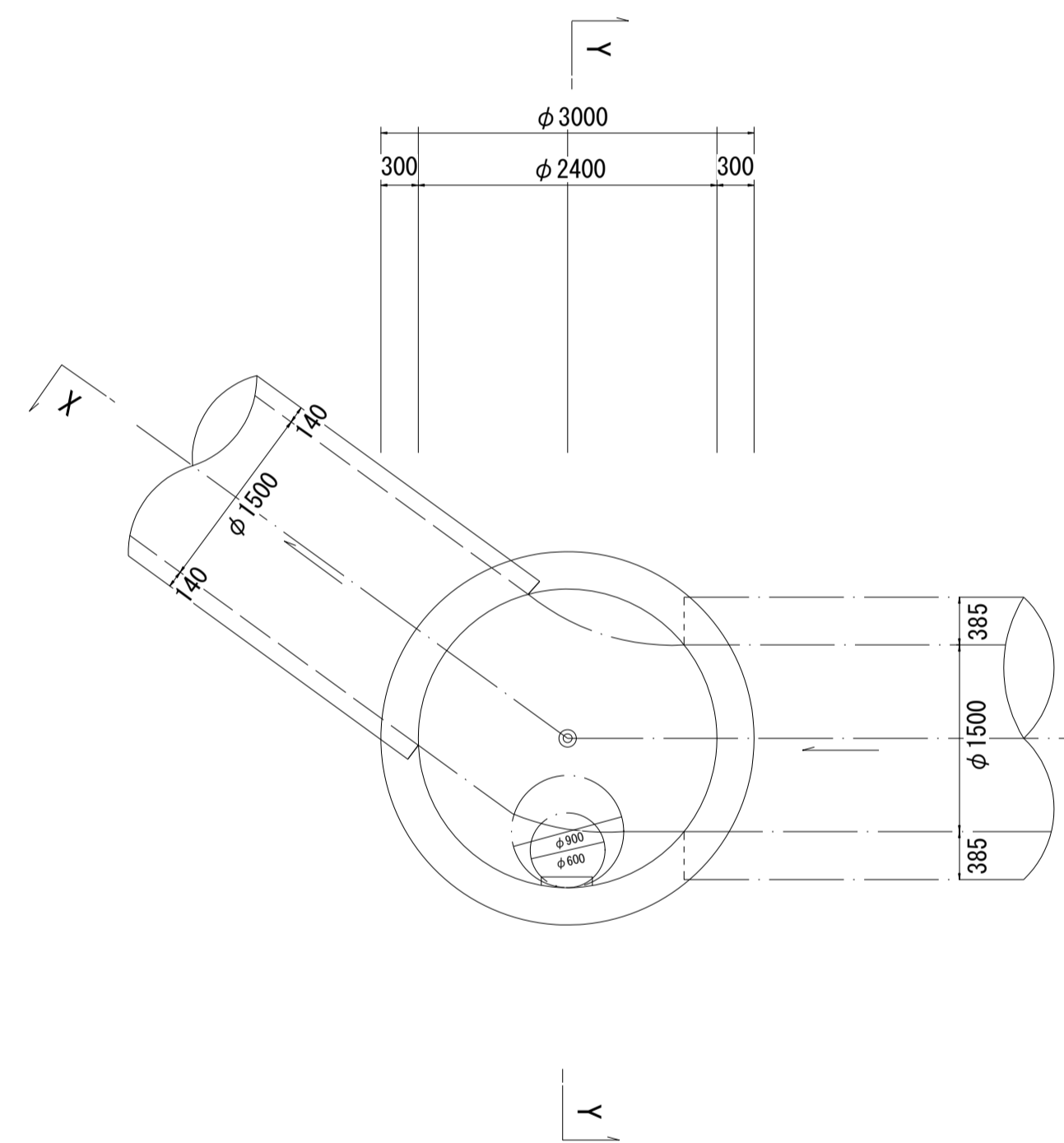
台帳図番号 6053

S-25 縮尺1:50

X-X断面図

Y-Y断面図

平面図



※管底高は平成2年3月調製の台帳図より。 ※地盤高数値は、直接水準による令和2年度測量成果である。