

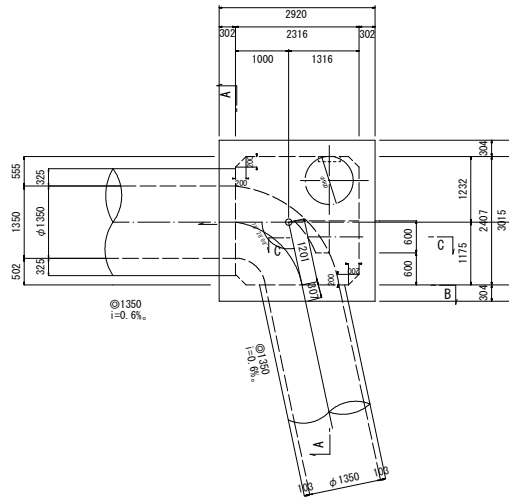
荒川左岸南部流域下水道台帳図(特殊人孔構造図)  
(芝川幹線)

埼玉県

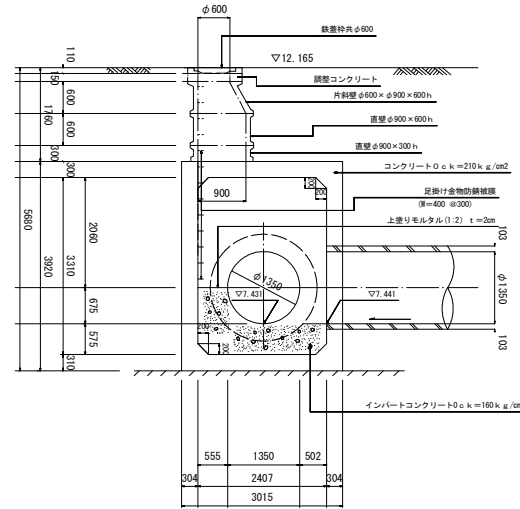
台帳図番号 6055

S-26 縮尺1:50

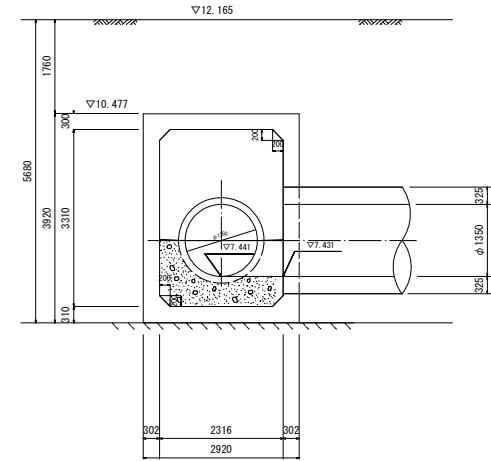
平面図



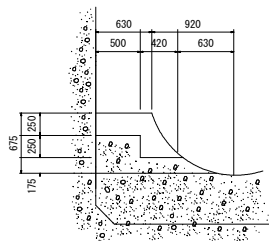
A-A 断面図



B-B 断面図



C-C 断面図 縮尺1:30



※管底高は平成2年3月調製の台帳図より。 ※地盤高数値は、直接水準による令和2年度測量成果である。