

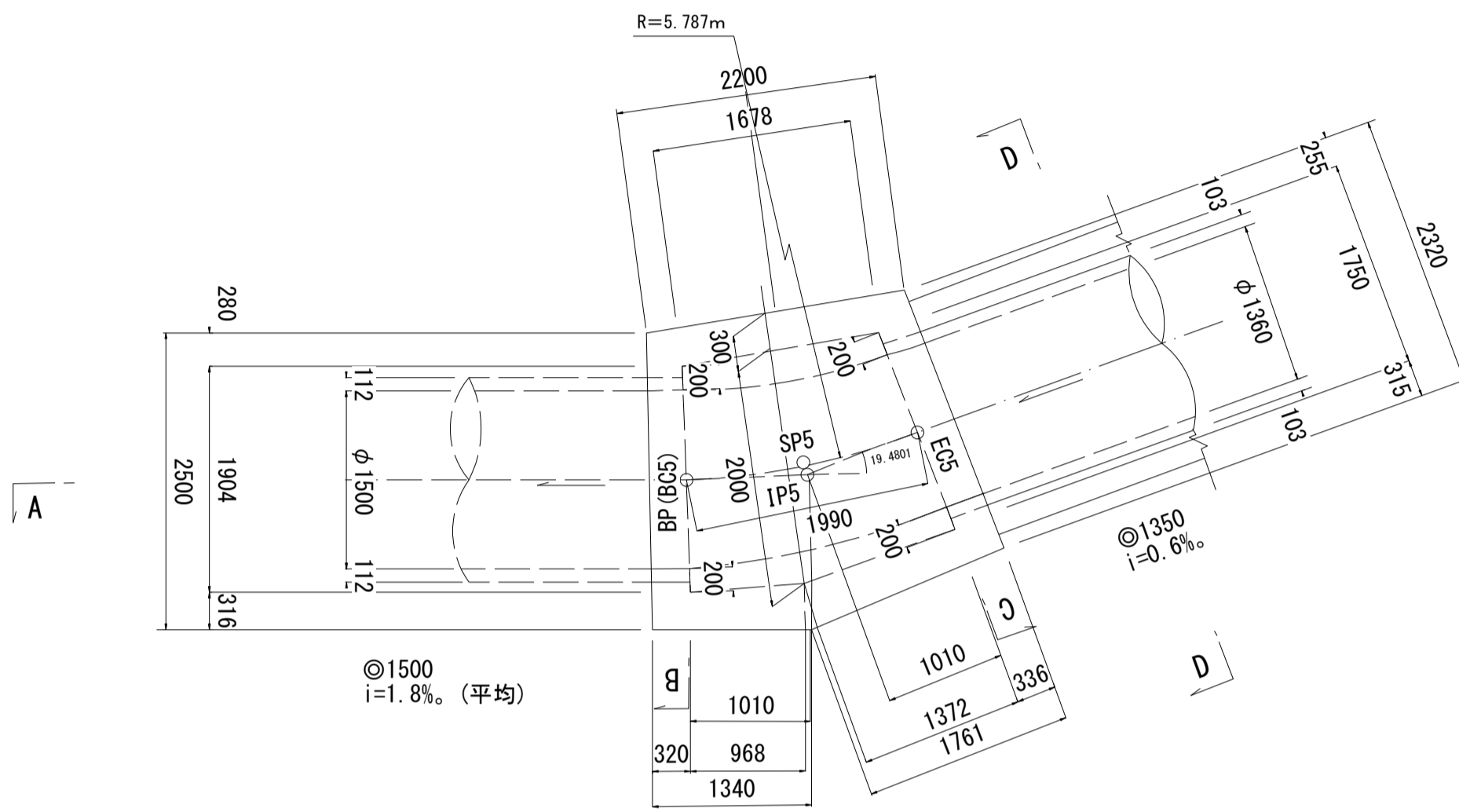
荒川左岸南部流域下水道台帳図(特殊人孔構造図) (芝川幹線)

埼玉県

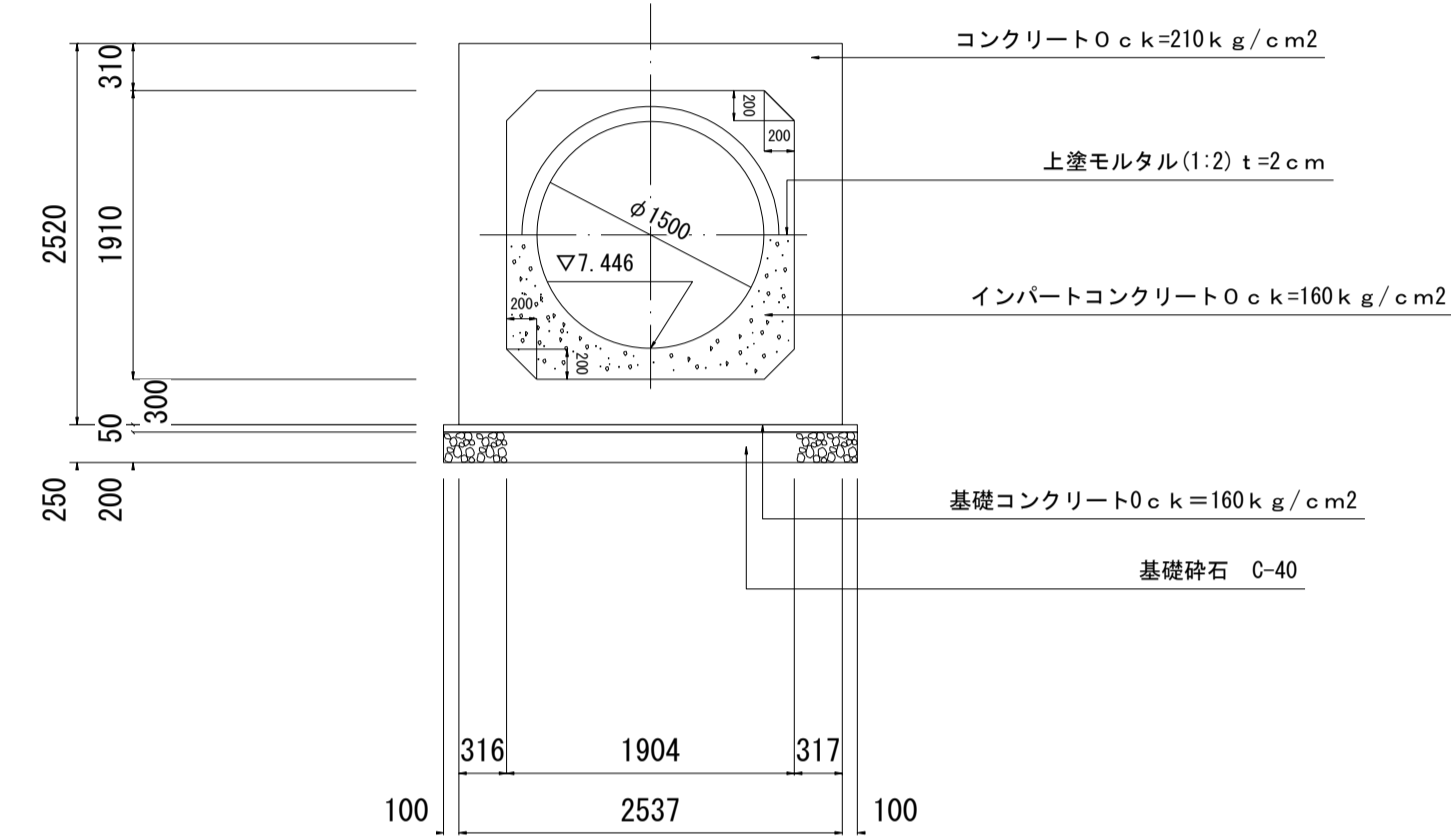
台帳図番号 6055

S-27U26 縮尺 1:50

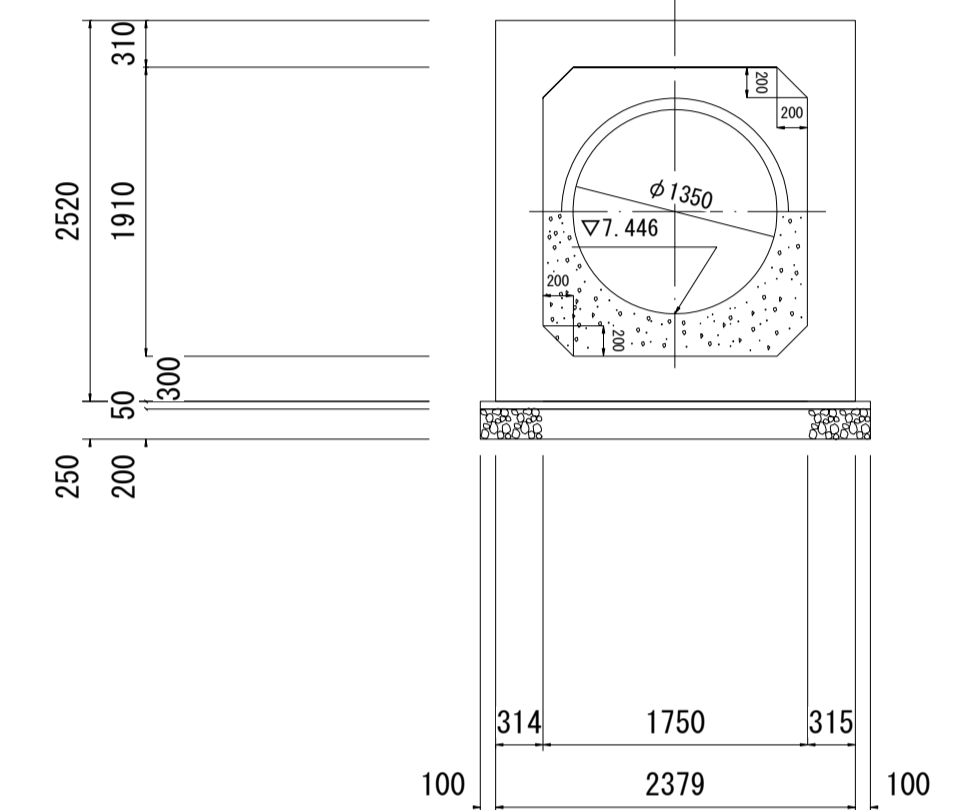
平面図



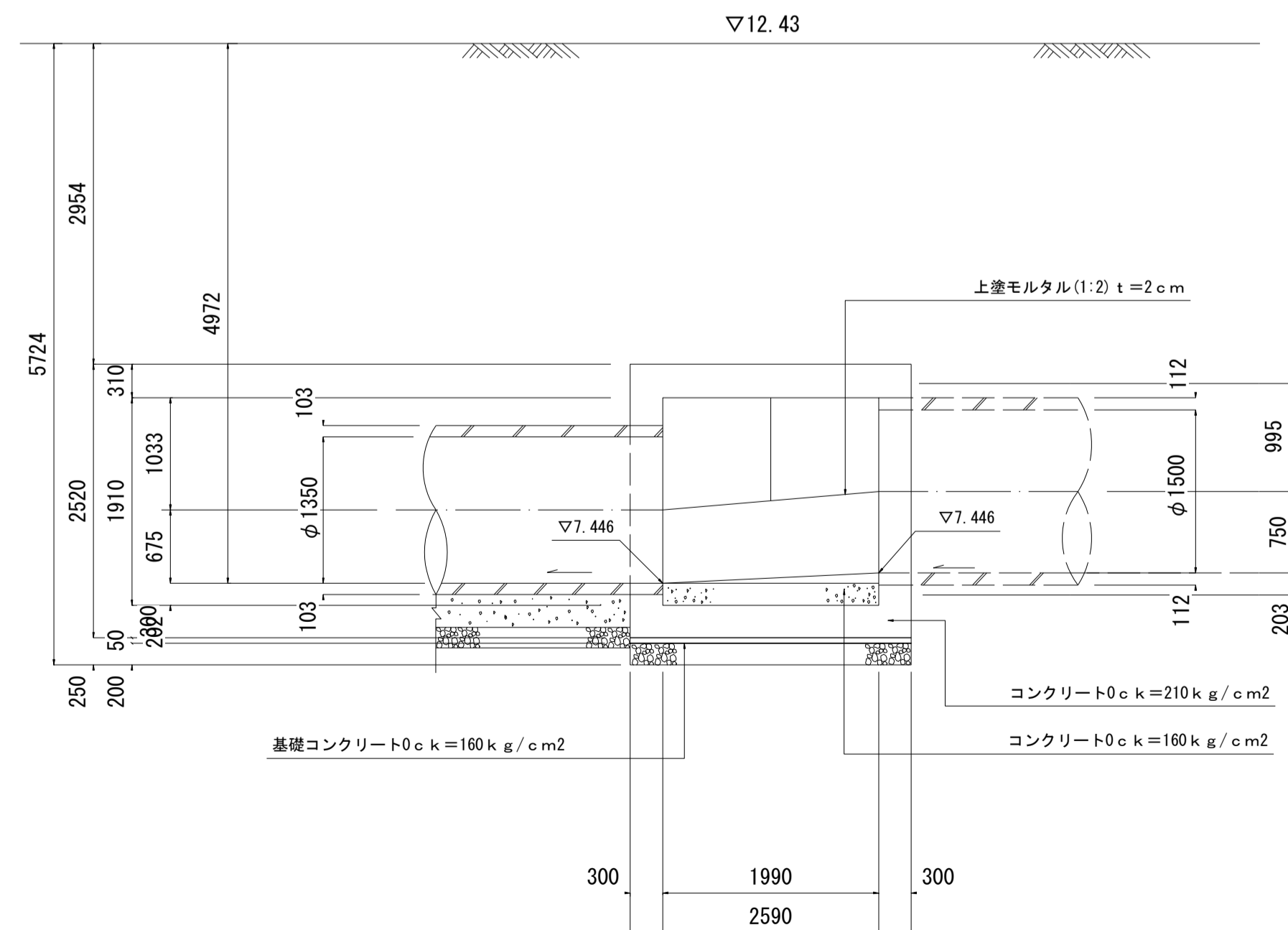
B-B 断面図



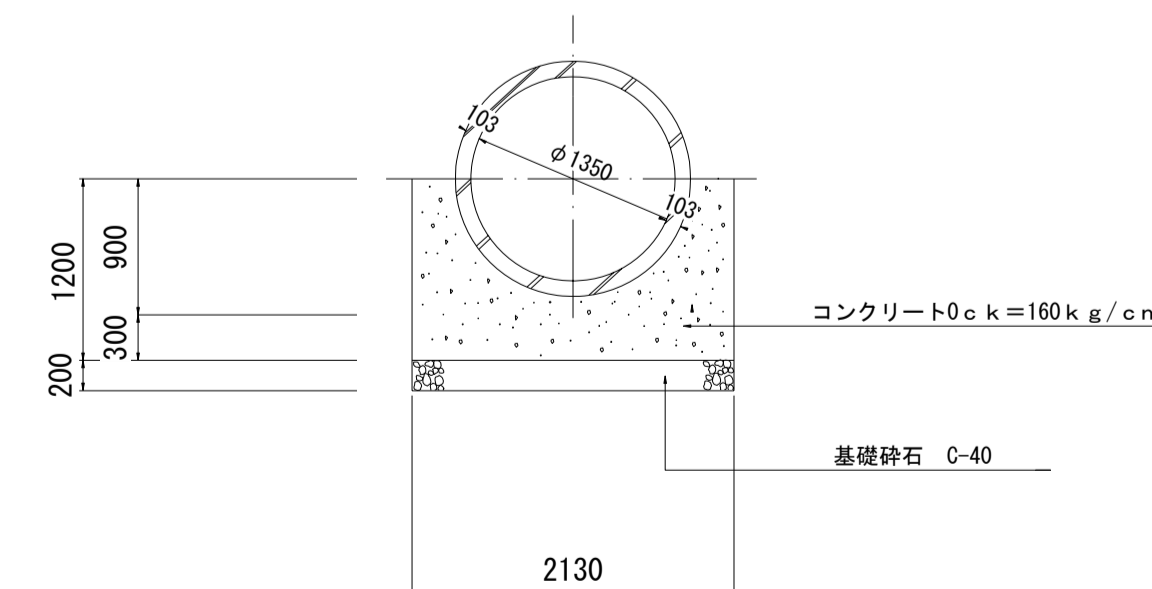
C-C 断面図



A-A 断面図



管路布設断面図
(D-D 断面)



※管底高は平成2年3月調製の台帳図より。 ※地盤高数値は、直接水準による令和2年度測量成果である。