

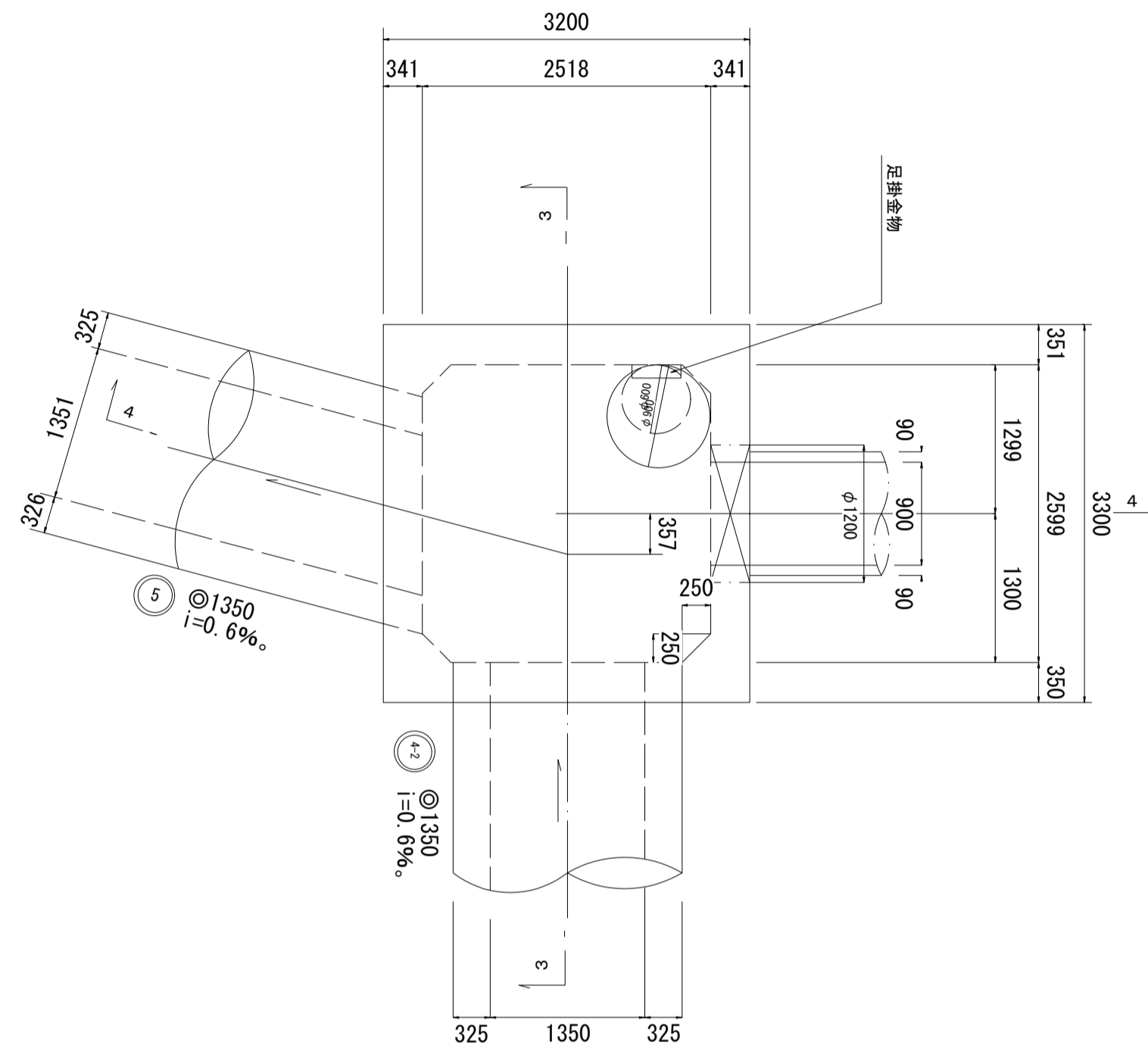
荒川左岸南部流域下水道台帳図(特殊人孔構造図) (芝川幹線)

埼玉県

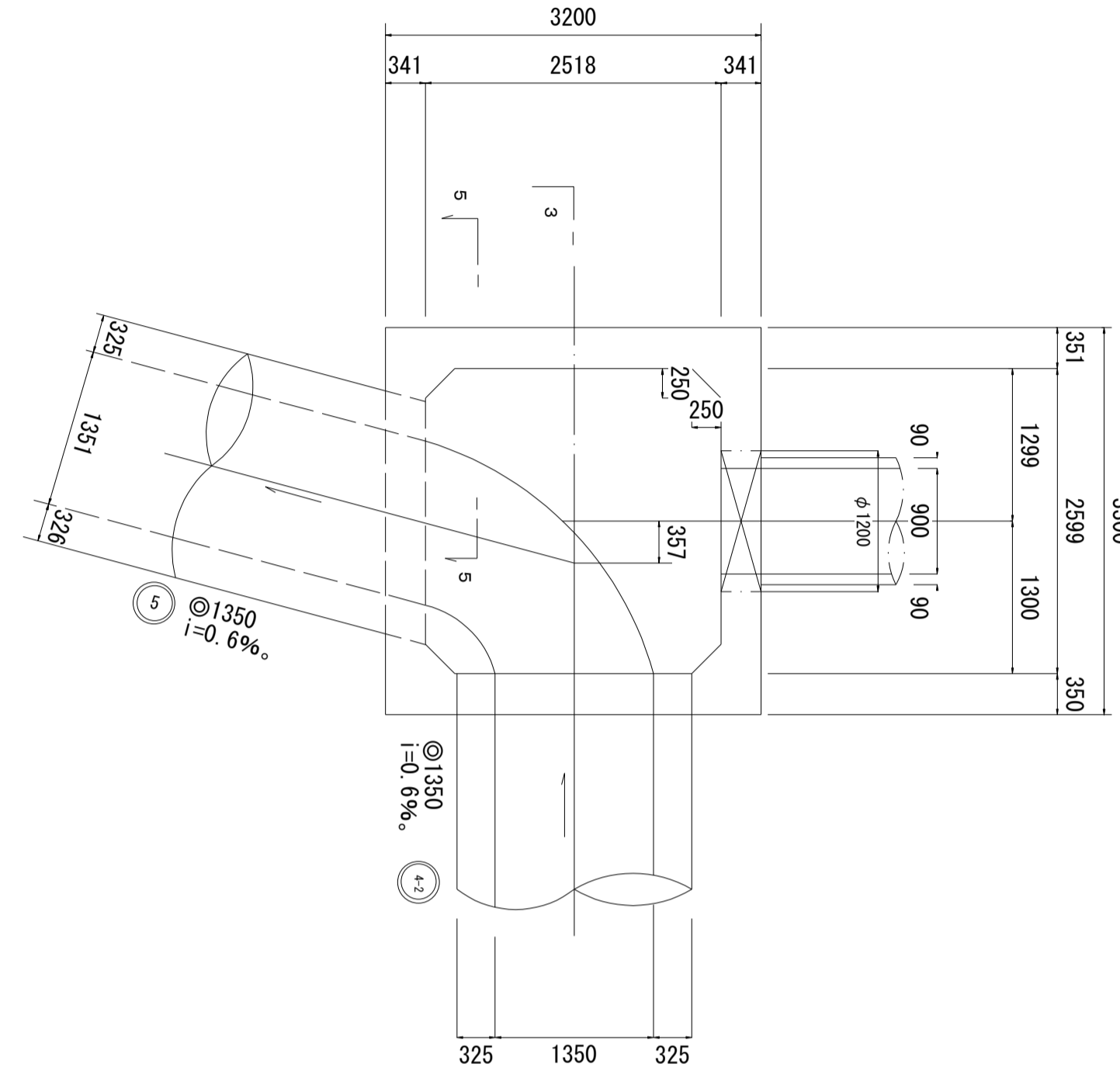
台帳図番号 6058

S-30 縮尺 1:50

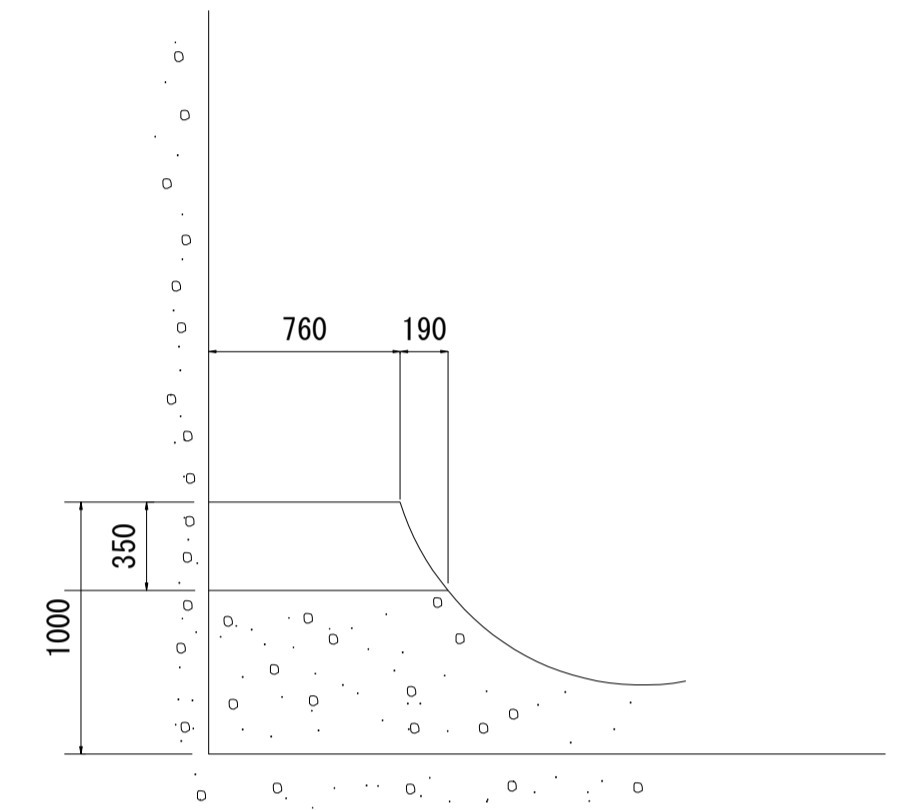
1-1



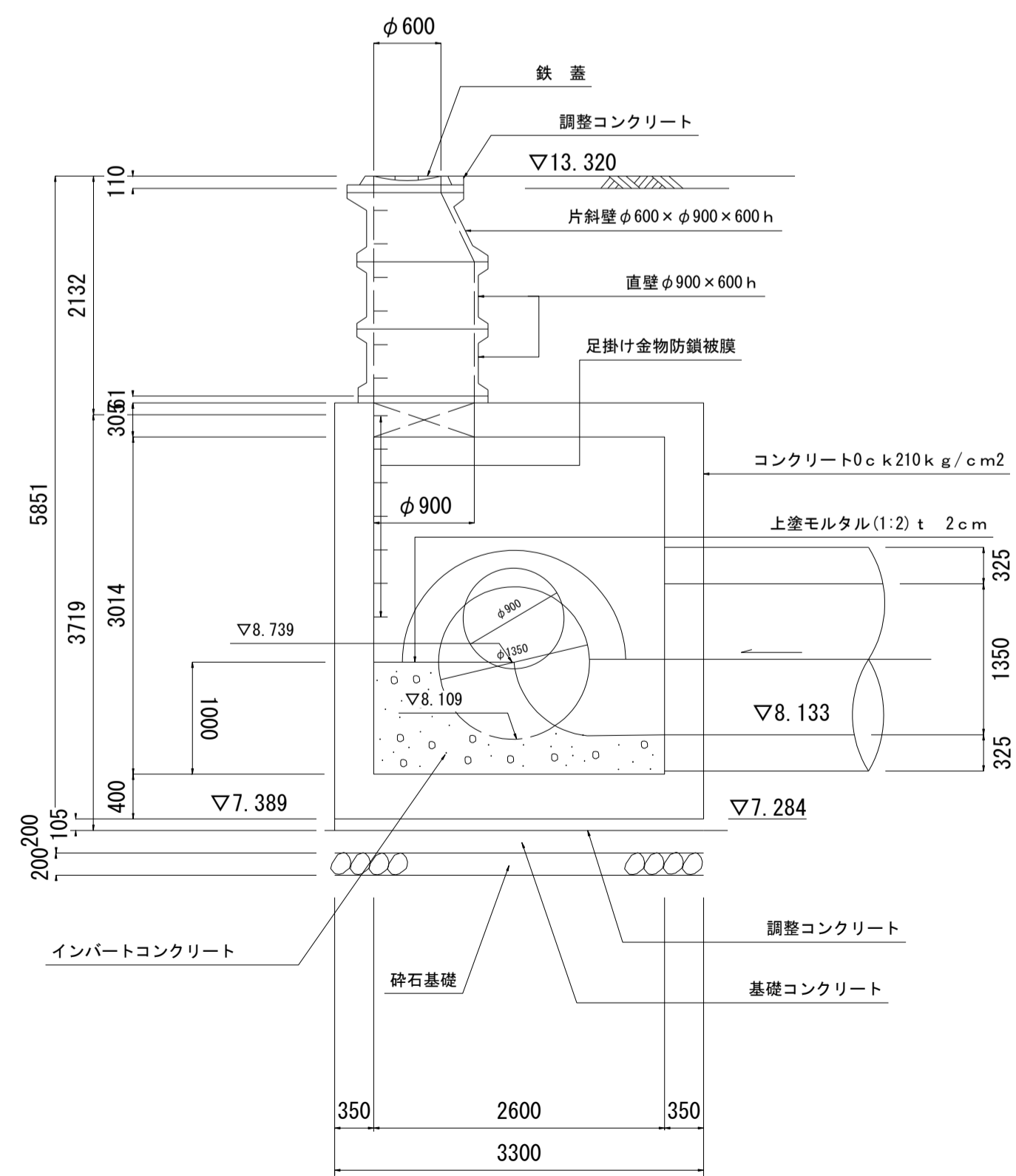
2-2



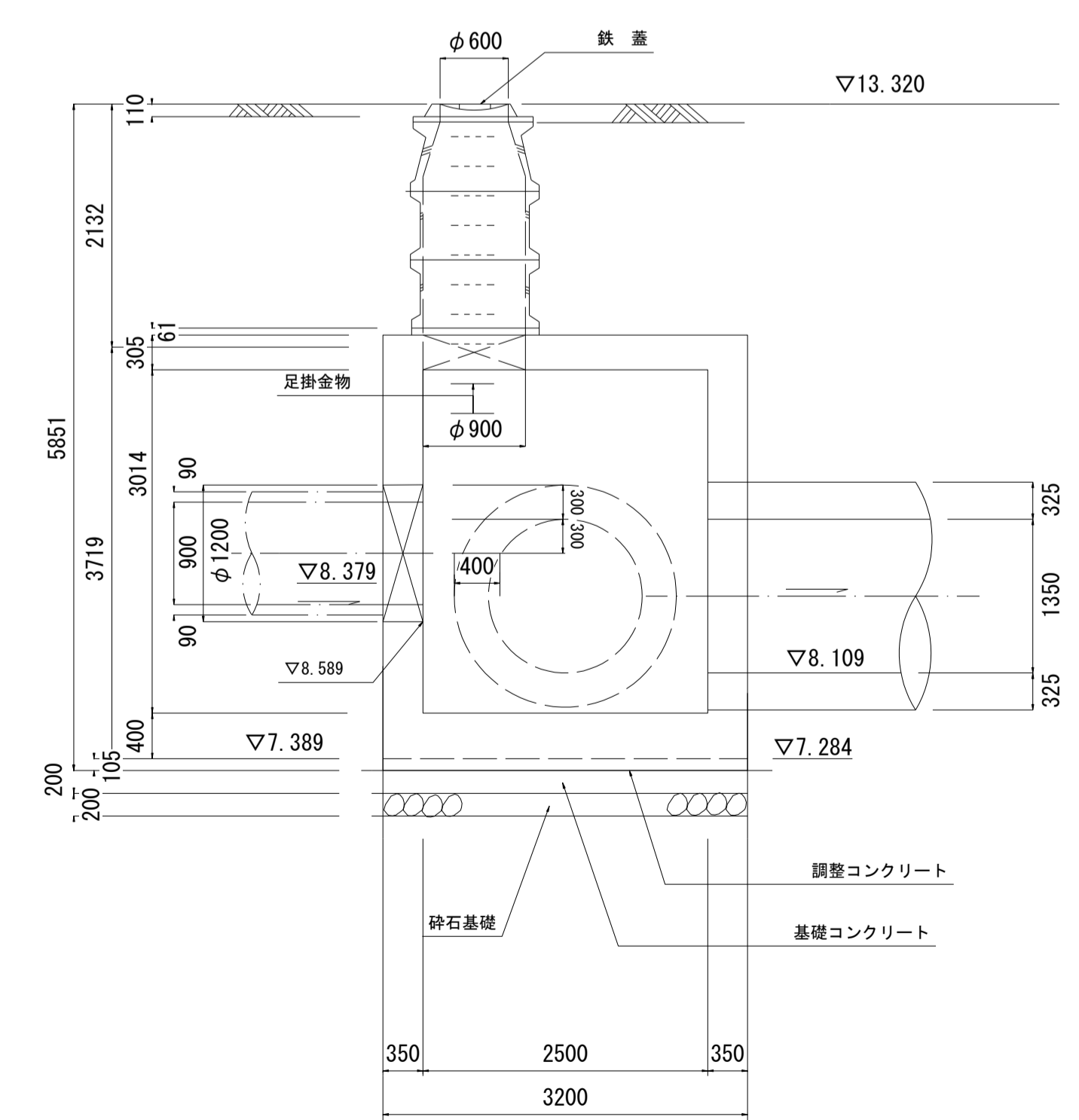
5-5 S=1:30



3-3



4-4



※管底高は平成2年3月調製の台帳図より。 ※地盤高数値は、直接水準による令和2年度測量成果である。