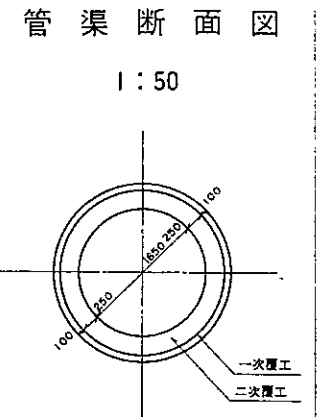
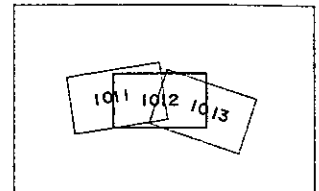
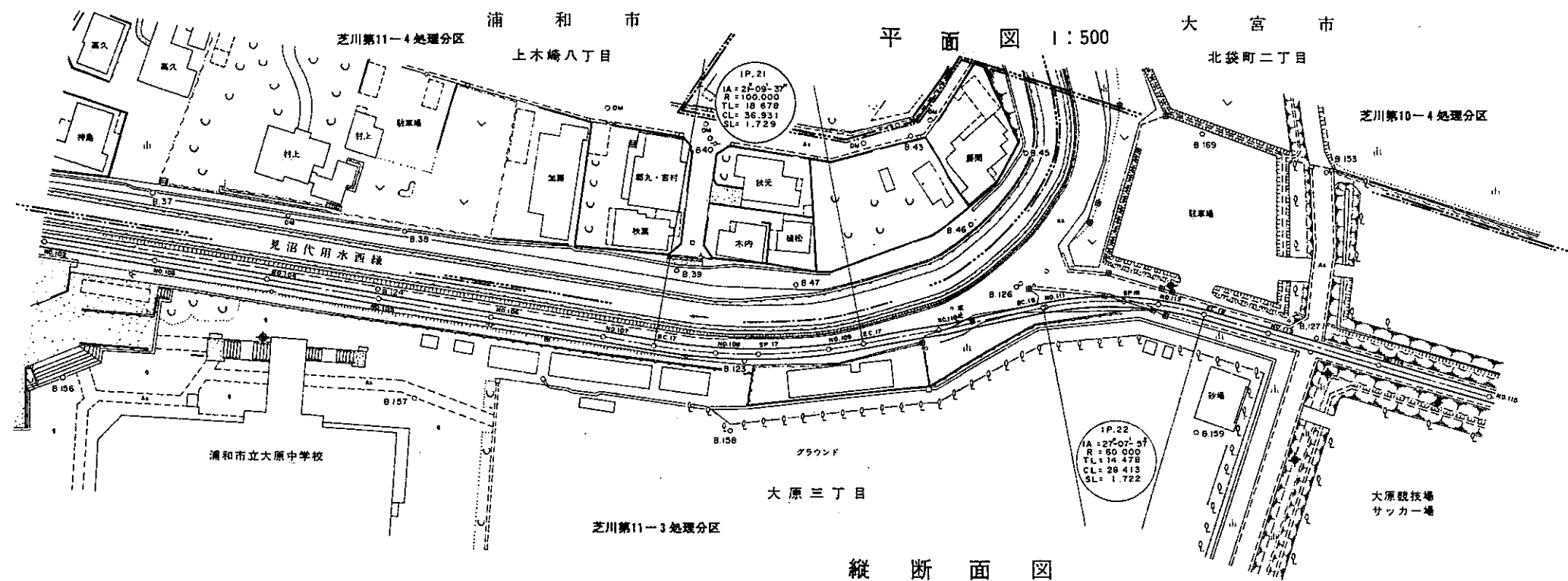


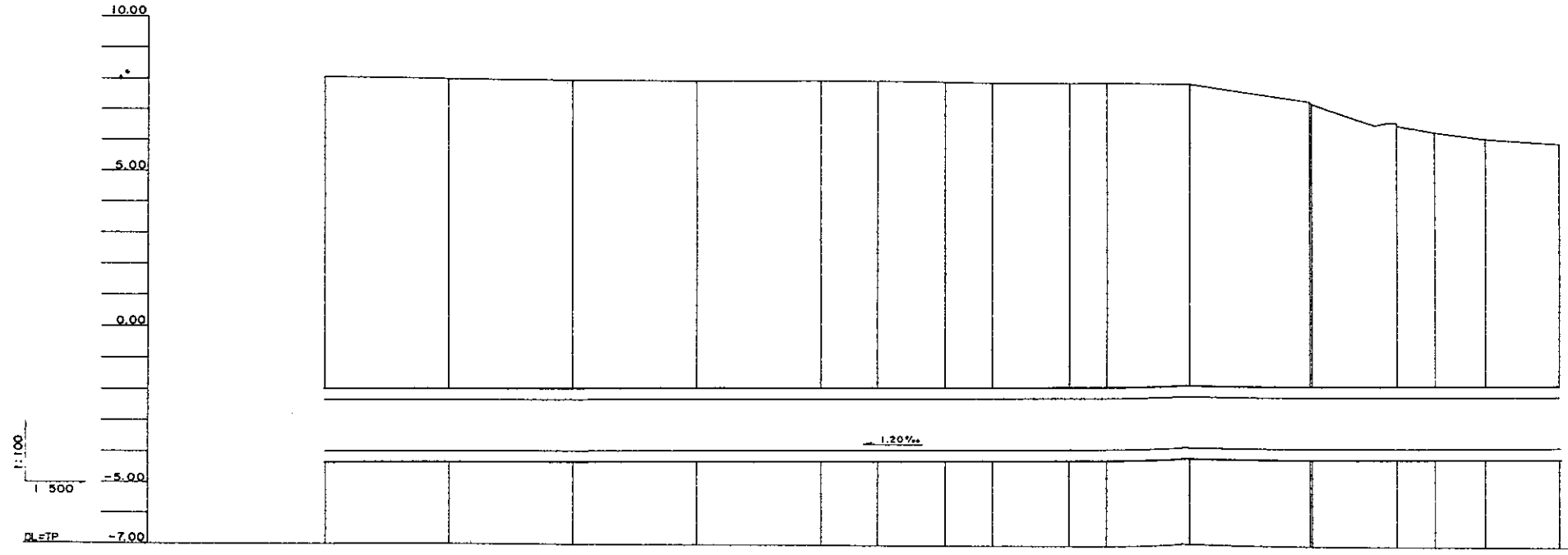
荒川左岸南部流域下水道台帳図

図面番号 1012 (芝川準幹線)

埼玉県



縦断面図



管	種	号	管	種	号	管	種	号	管	種	号	管	種	号	管	種	号	管	種	号	管	種	号																															
NO.103	2059.09	-4.012	10.05	6.05	NO.104	2079.09	-3.983	9.97	7.99	NO.105	2099.09	-3.956	9.91	7.94	NO.106	2119.09	-3.943	9.86	7.94	NO.107	2139.09	-3.918	9.88	7.96	NO.108	2159.09	-3.896	9.85	7.93	NO.109	2179.09	-3.865	9.78	7.91	NO.110	2199.09	-3.846	9.77	7.92	NO.111	2219.09	-3.823	9.74	7.89	NO.112	2239.09	-3.799	9.74	7.86	NO.113	2259.09	-3.775	9.76	7.97

(水準点)
埼玉県基準番号

凡 例	
---	行政区界
---	処理分区界
---	幹線・準幹線
○	中間マンホール
□	接続マンホール
⊙	流入マンホール
→	下水の流れ方向