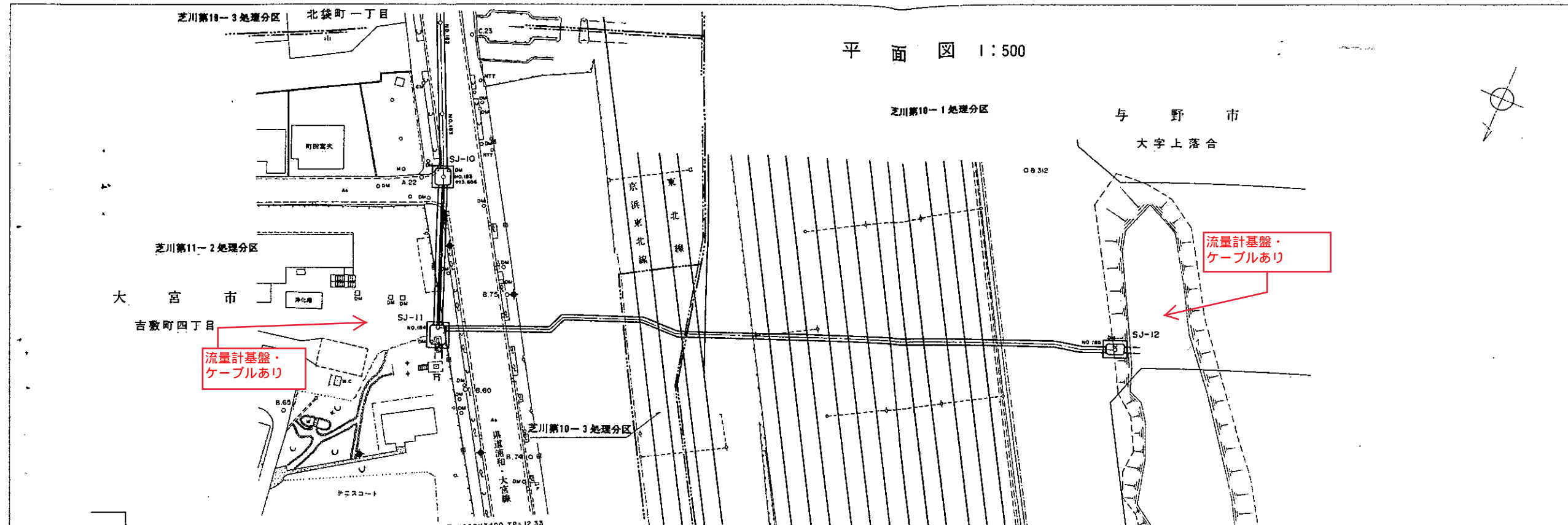


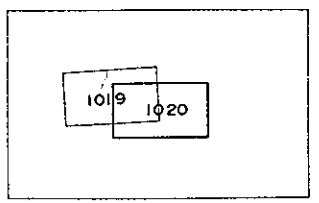
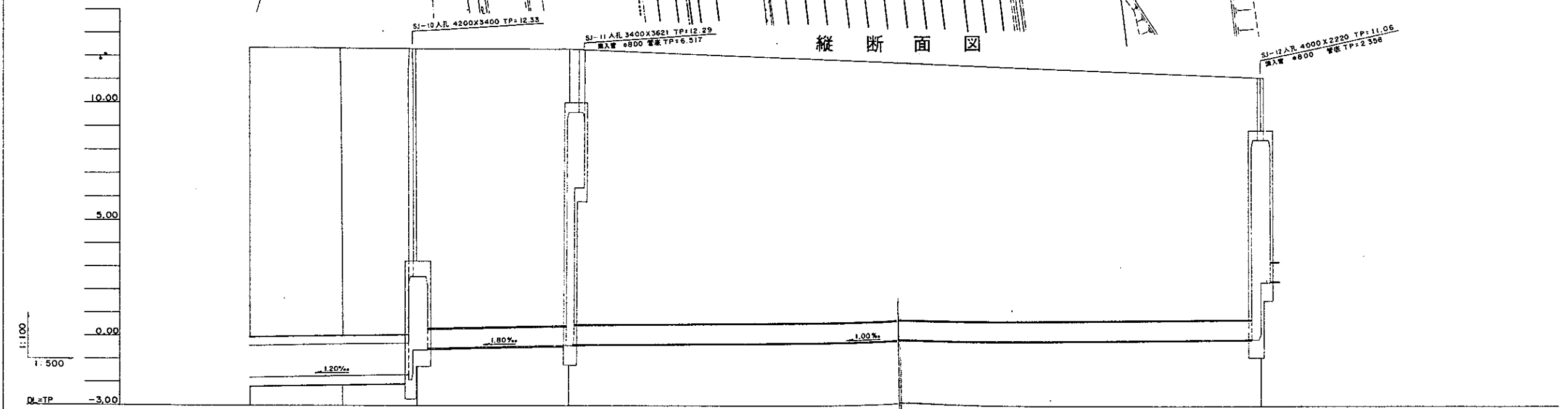
荒川左岸南部流域下水道台帳図

図面番号 1020 (芝川準幹線)

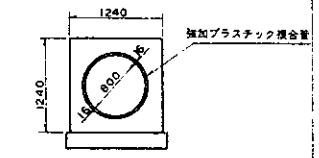
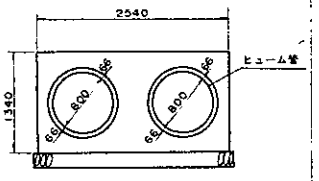
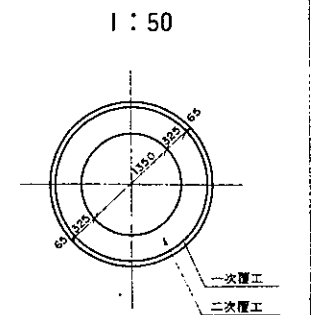
埼玉県



縦断面図



管渠断面図



(水準点)
埼玉県基準番号

管種	管径	管長	管底高	管頂高	管底高	管頂高	管底高	管頂高	管底高	管頂高
φ1350	1045.49	1048.99	12.33	12.30	12.33	12.29	12.29	11.06		
φ800 X 2	31.85	32.23	12.25	11.77	11.67	11.64				
φ800	146.04	149.96	11.06	10.21	7.68					

-----	行政区界
-----	処理分区界
-----	幹線・準幹線
○	中間マンホール
□	接続マンホール
⊙	流入マンホール
→	下水の流れ方向