

荒川左岸南部流域下水道台帳図

図面番号 1003

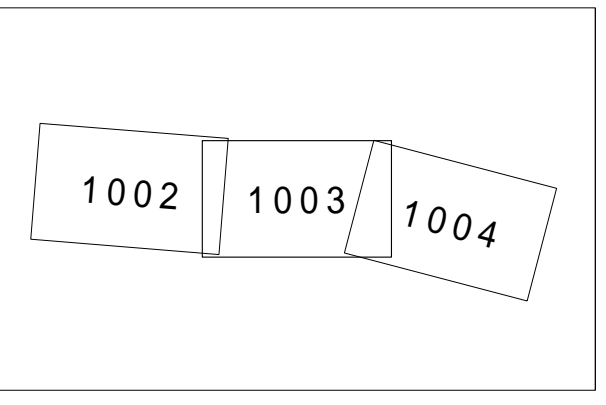
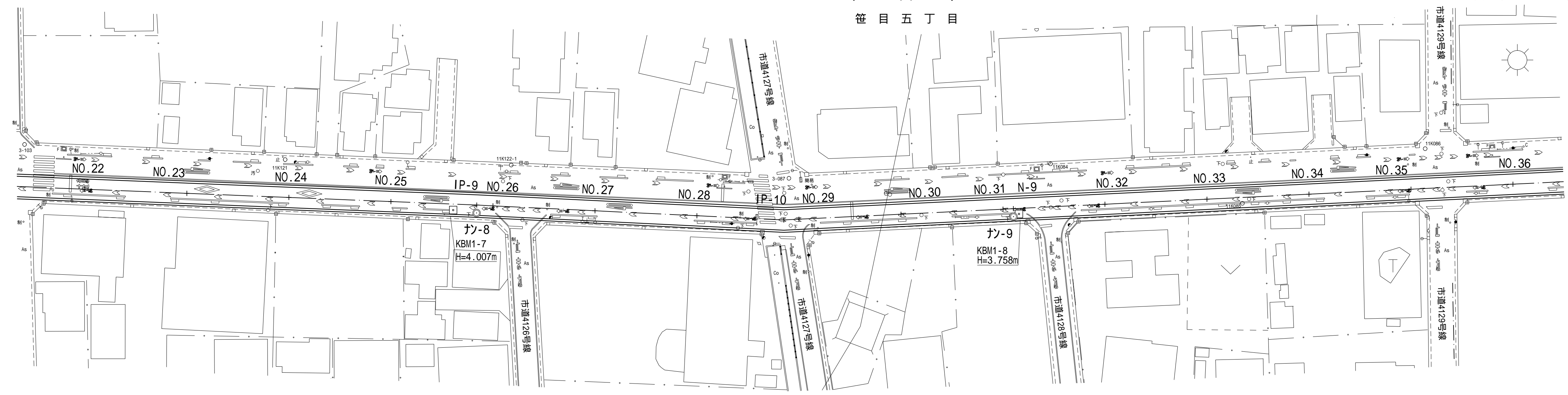
(南部幹線)

埼玉県

平面図 1:500

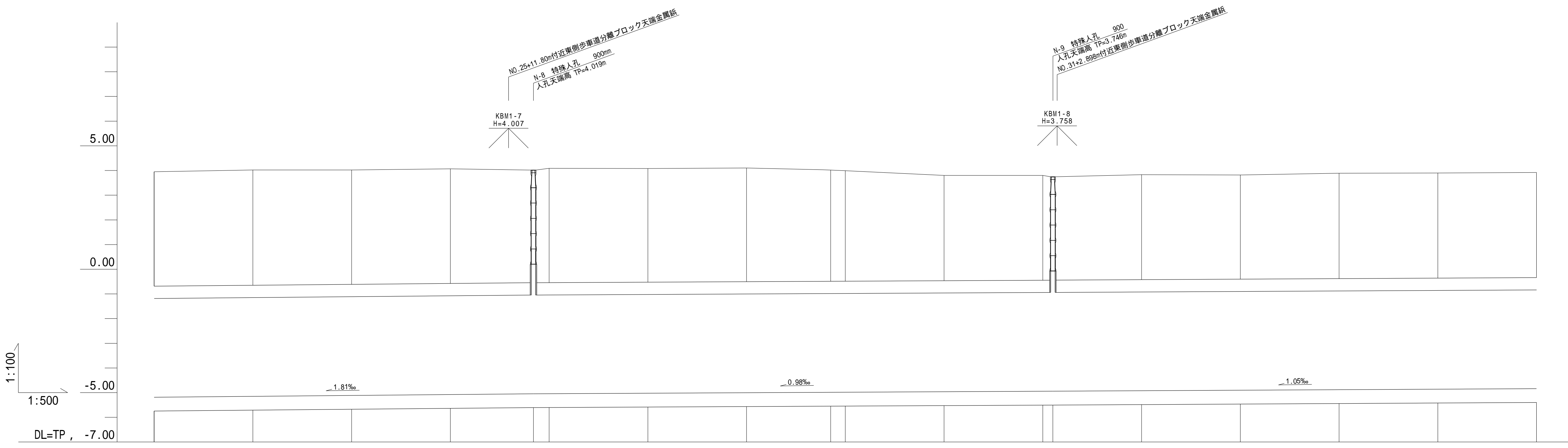
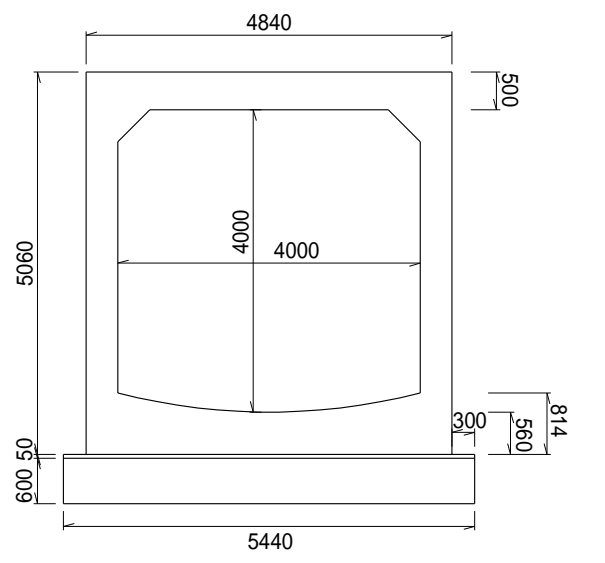
戸田市
笹目五丁目

美女木五丁目



管渠断面図

1:100



測点	4000 x 4000mm N-7 - N-8 98.76m(総延長)							4000 x 4000mm N-8 - N-9 105.212m(総延長)					4000 x 4000mm N-9 - N-10 140.75m(総延長)					
	NO.22	NO.23	NO.24	NO.25	N-8 IP-9	NO.28	NO.27	NO.28	IP-10 NO.28	NO.30	NO.31 N-9	NO.32	NO.33	NO.34	NO.35	NO.36		
地盤高	3.96	4.02	4.02	4.07	4.02	4.09	4.08	4.10	4.01	3.99	3.80	3.80	3.75	3.83	3.82	3.89	3.90	3.82
土かぶり	4.04	4.07	4.03	4.05	4.57	4.03	4.60	4.60	4.50	4.47	4.26	4.25	4.22	4.27	4.26	4.26	4.26	4.26
管底高	-5.185	-5.149	-5.113	-5.076	-5.046	-5.043	-5.023	-5.003	-4.986	-4.984	-4.964	-4.923	-4.902	-4.881	-4.860	-4.839	-4.839	-4.839
追加距離	440.000	460.000	480.000	500.000	516.828	520.000	540.000	560.000	577.030	590.000	600.000	620.000	622.040	640.000	660.000	680.000	700.000	720.000

(水準点)
埼玉県基標番号 04-01 T P = 4.186
9 T P = 3.546
(R3.1.1)

凡例	
---	行政区界
---	処理分区界
---	幹線・準幹線
○	中間マンホール
●	接続マンホール
⊙	流入マンホール
→	下水の流れ方向