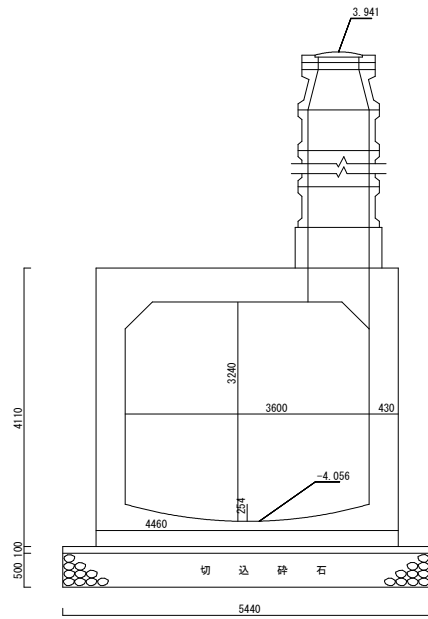


南部流域下水道台帳図 (南部幹線)

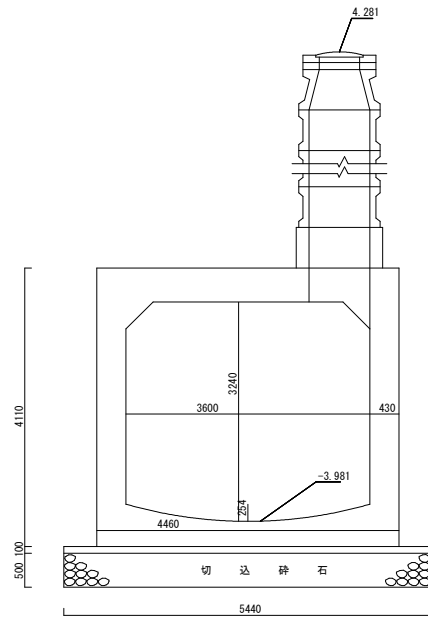
埼玉県

台帳図番号	1008
	1009

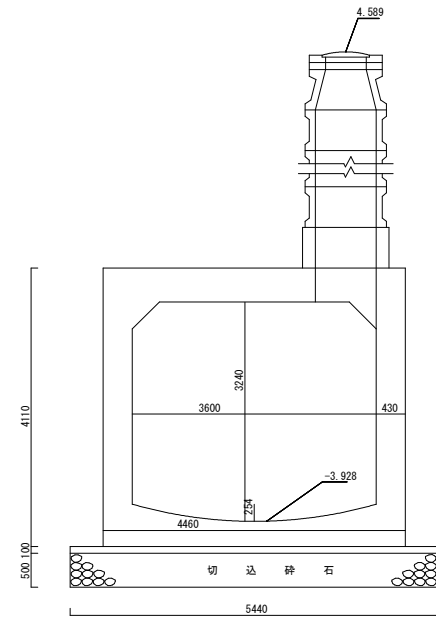
ナン-18 S=1:40



ナン-19 S=1:40



ナン-20 S=1:40



※管底高は平成8年2月調製の台帳図より。 ※地盤高数値は、直接水準による令和3年度測量成果である。