

荒川左岸南部流域下水道台帳図 (特殊人孔構造図)

(南部幹線)

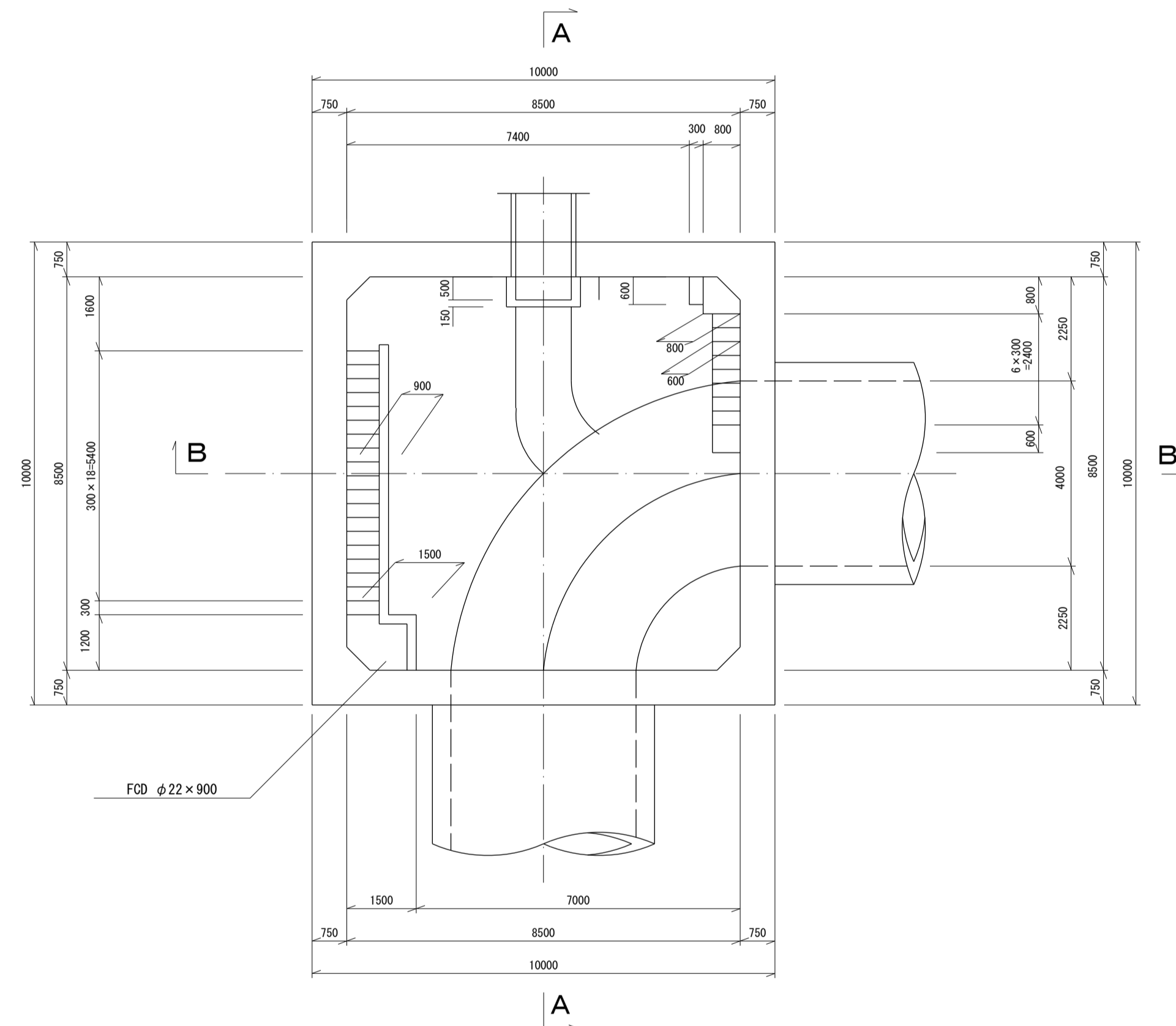
埼玉県

台帳図番号

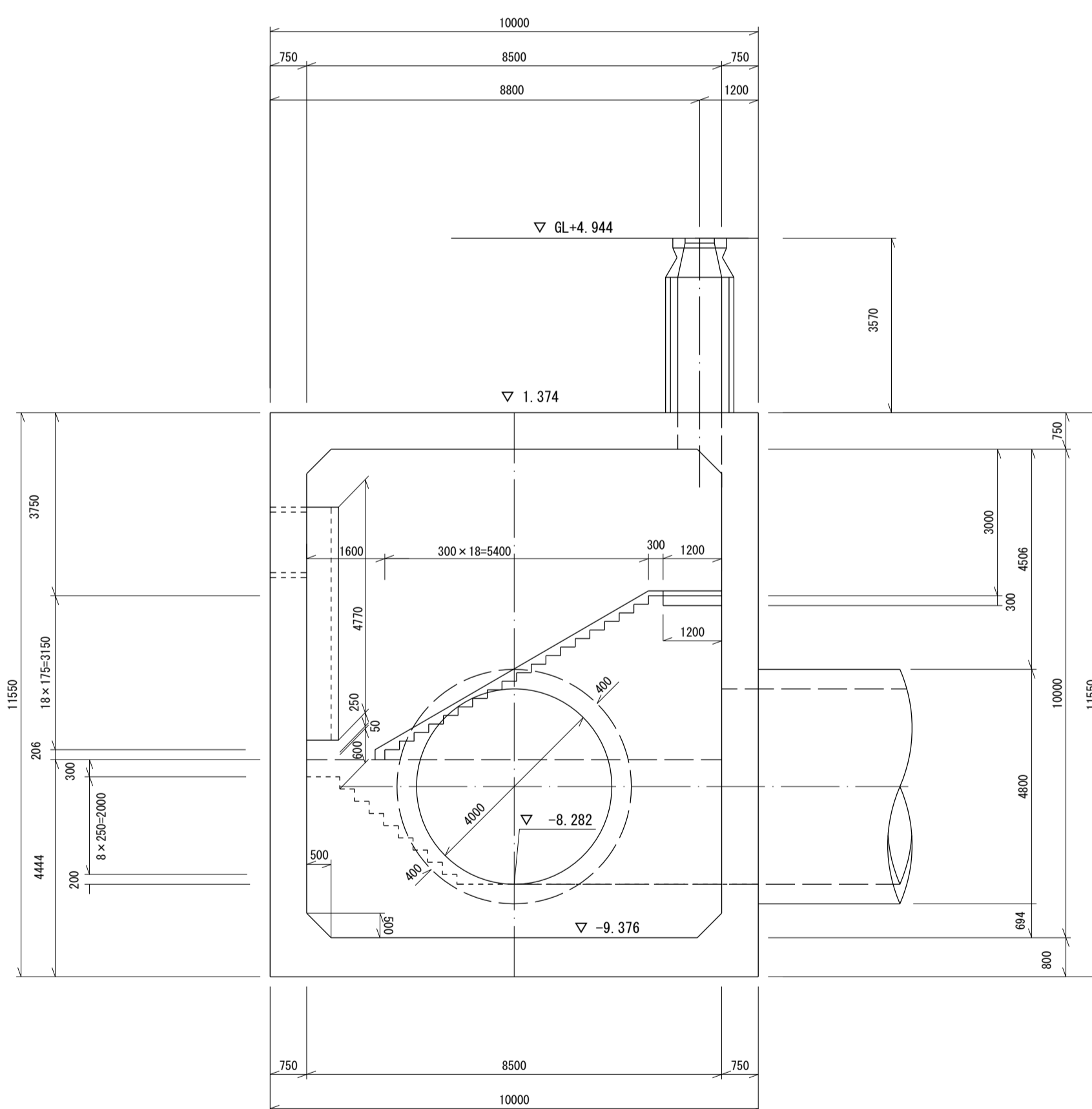
1024

N-45 S=1/100

平面図



A-A断面図



B-B断面図

