

# 荒川左岸南部流域下水道台帳図 (特殊人孔構造図)

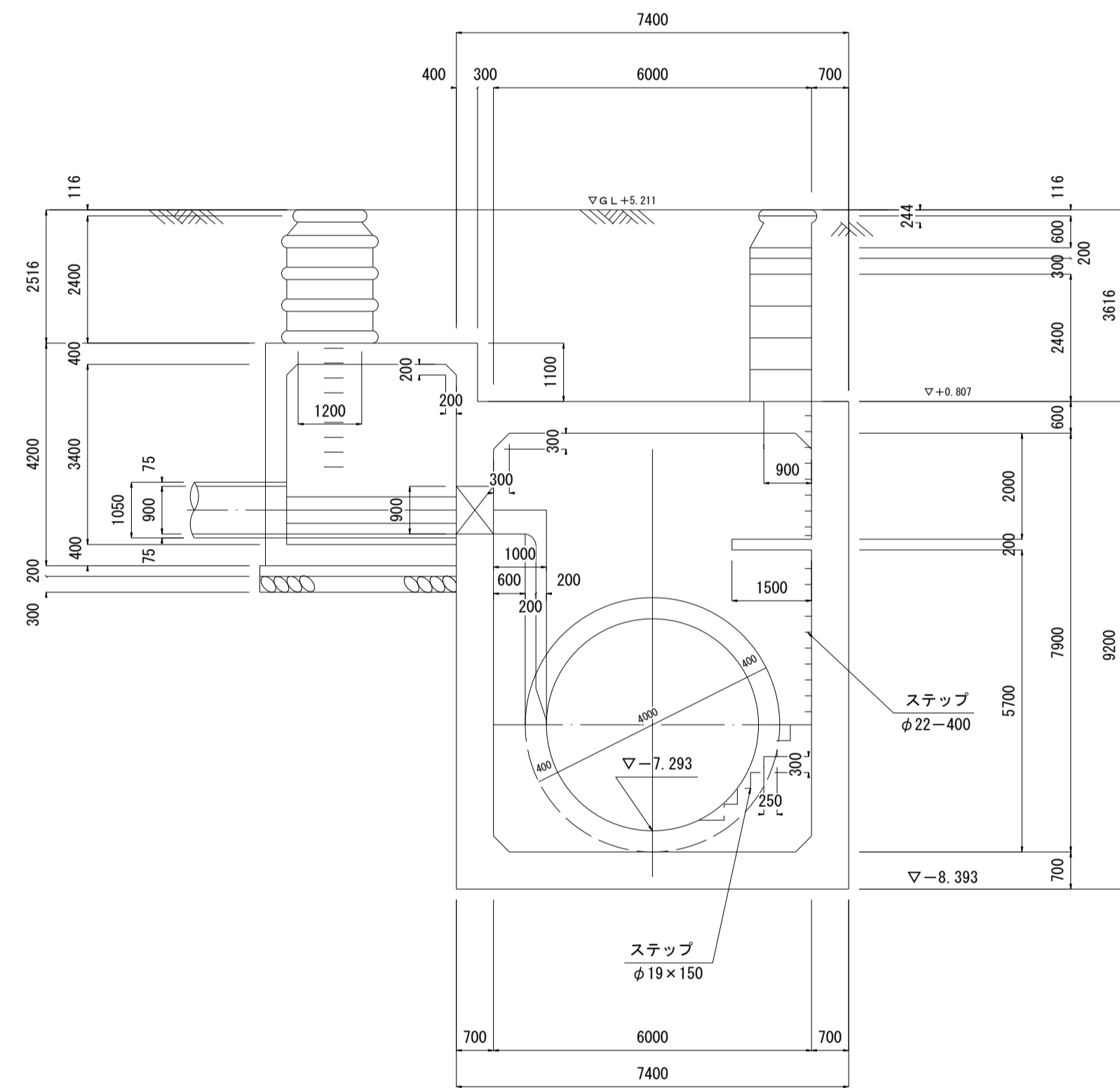
## (南部幹線)

埼玉県

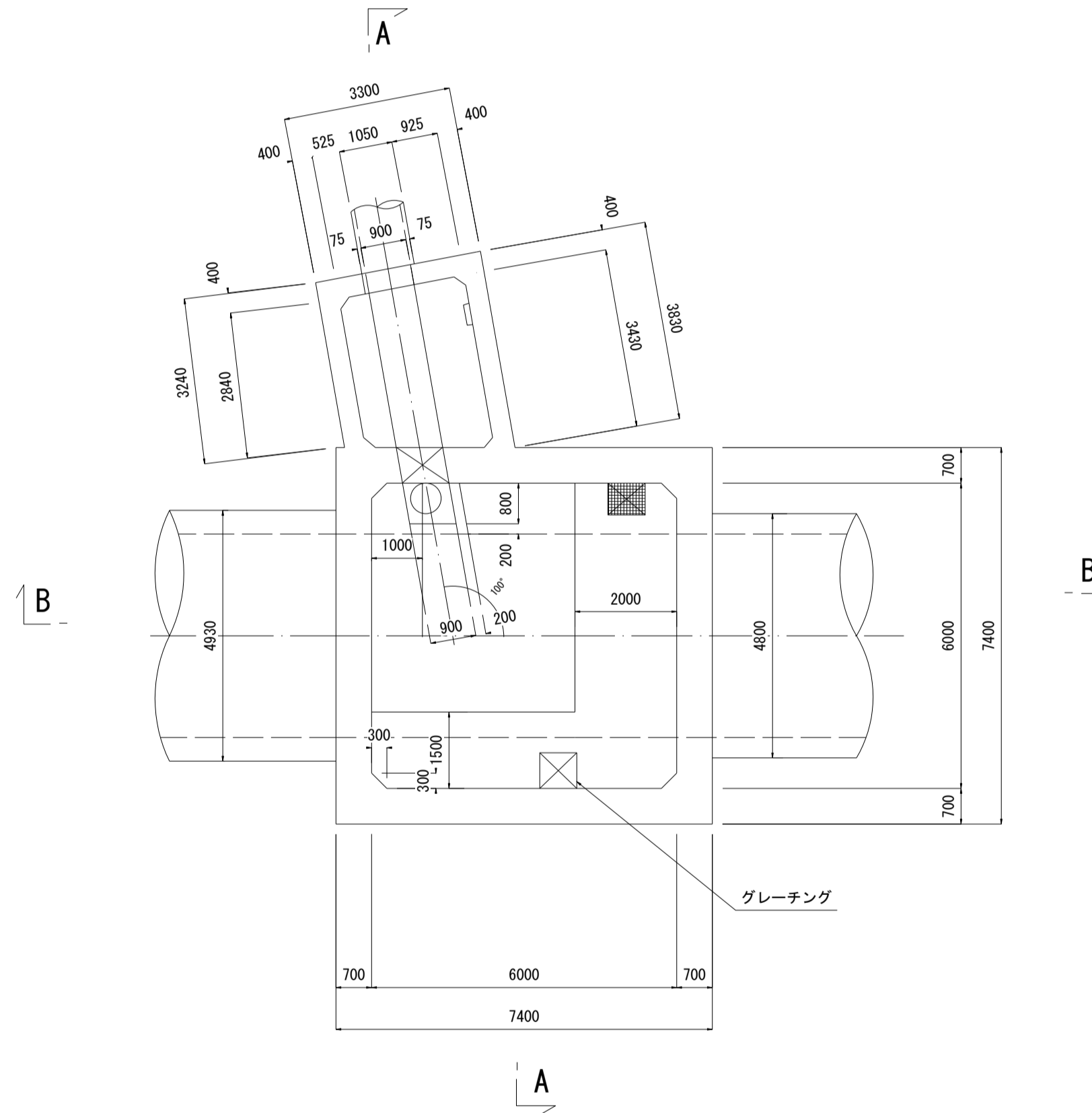
台帳図番号 1031

N-49 S=1:100

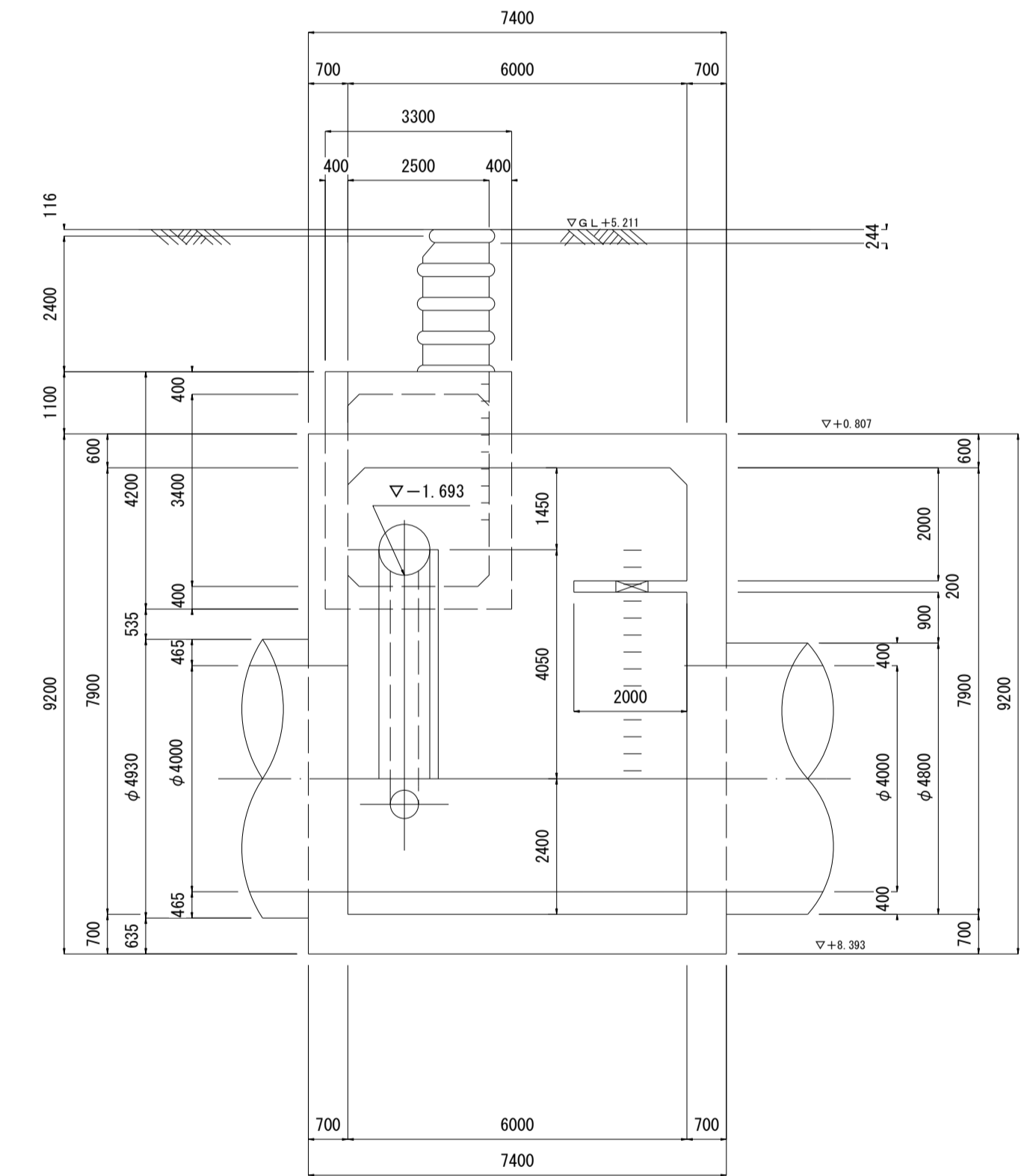
A-A断面図



平面図



B-B断面図



※管底高は平成8年2月調整の台帳図より。 ※地盤高数値は、直接水準による令和3年度測量成果である。