

荒川左岸南部流域下水道台帳図 (特殊人孔構造図)

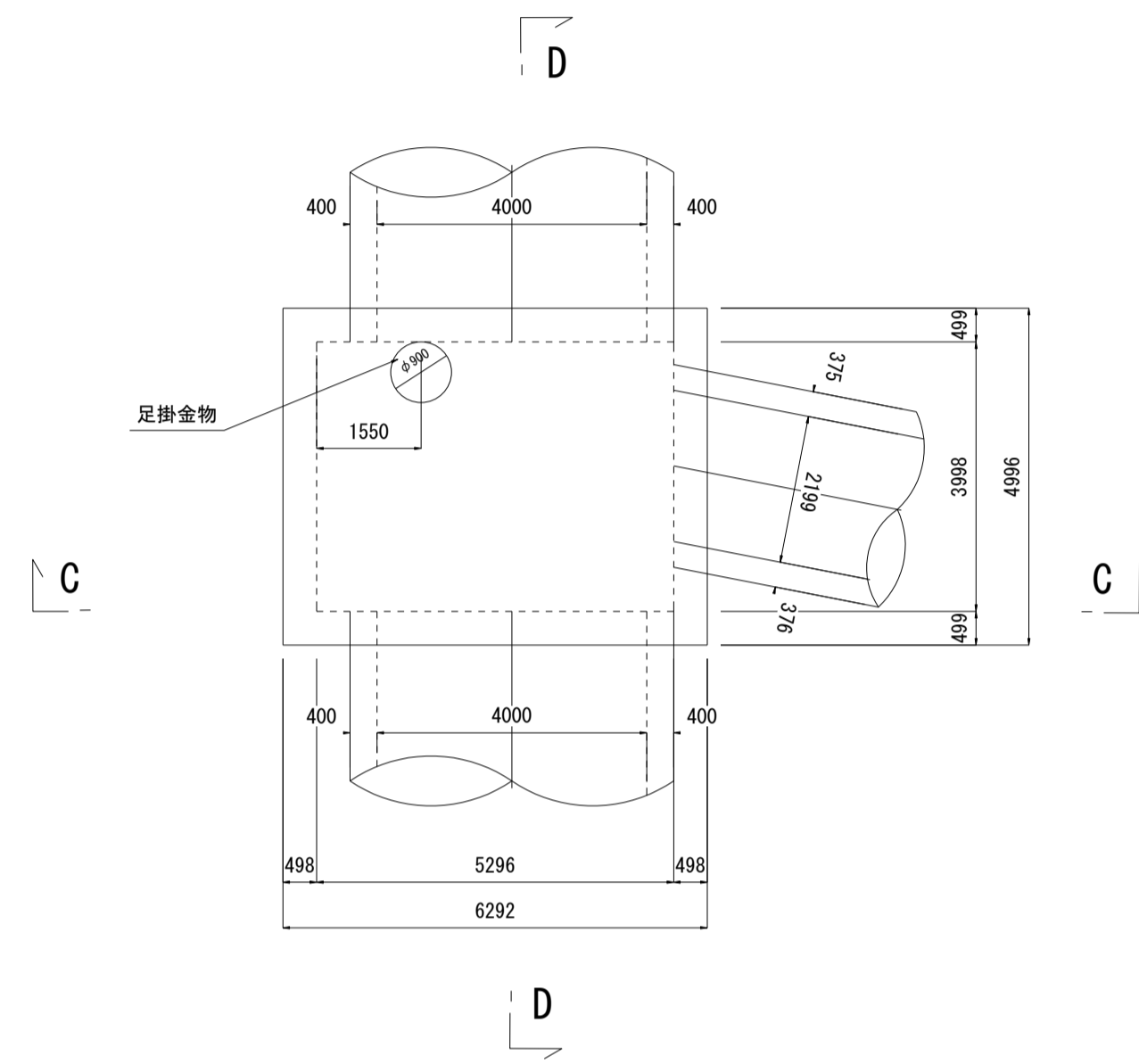
(南部幹線)

埼玉県

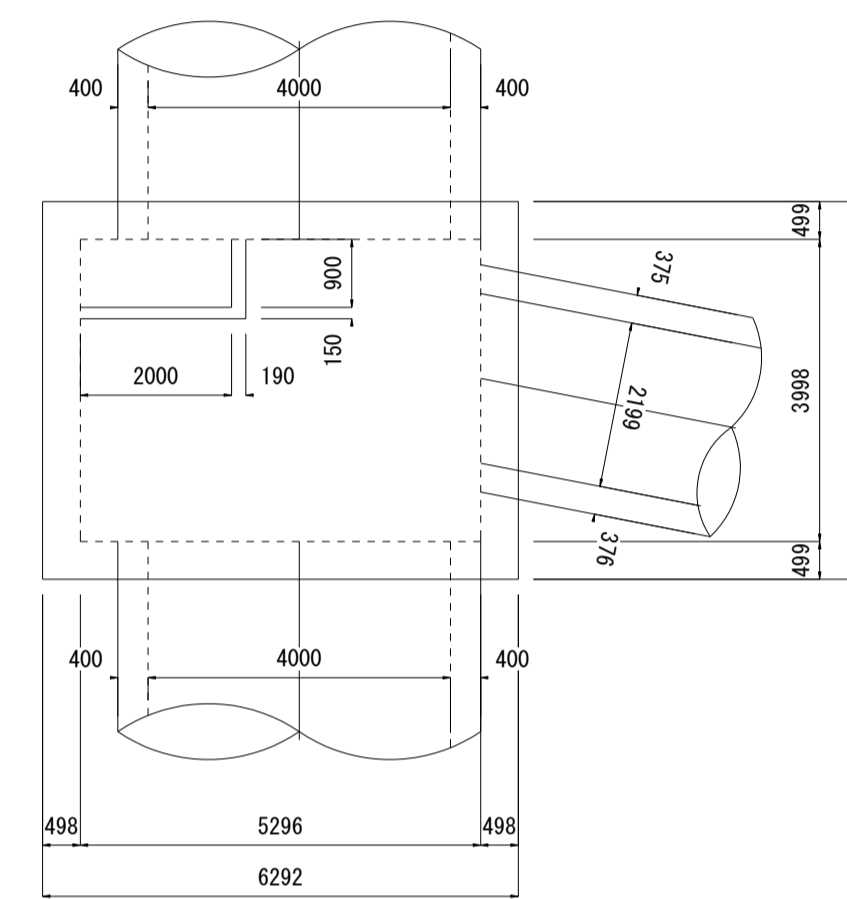
台帳図番号 1033

N 6 - 1 S = 1 : 100

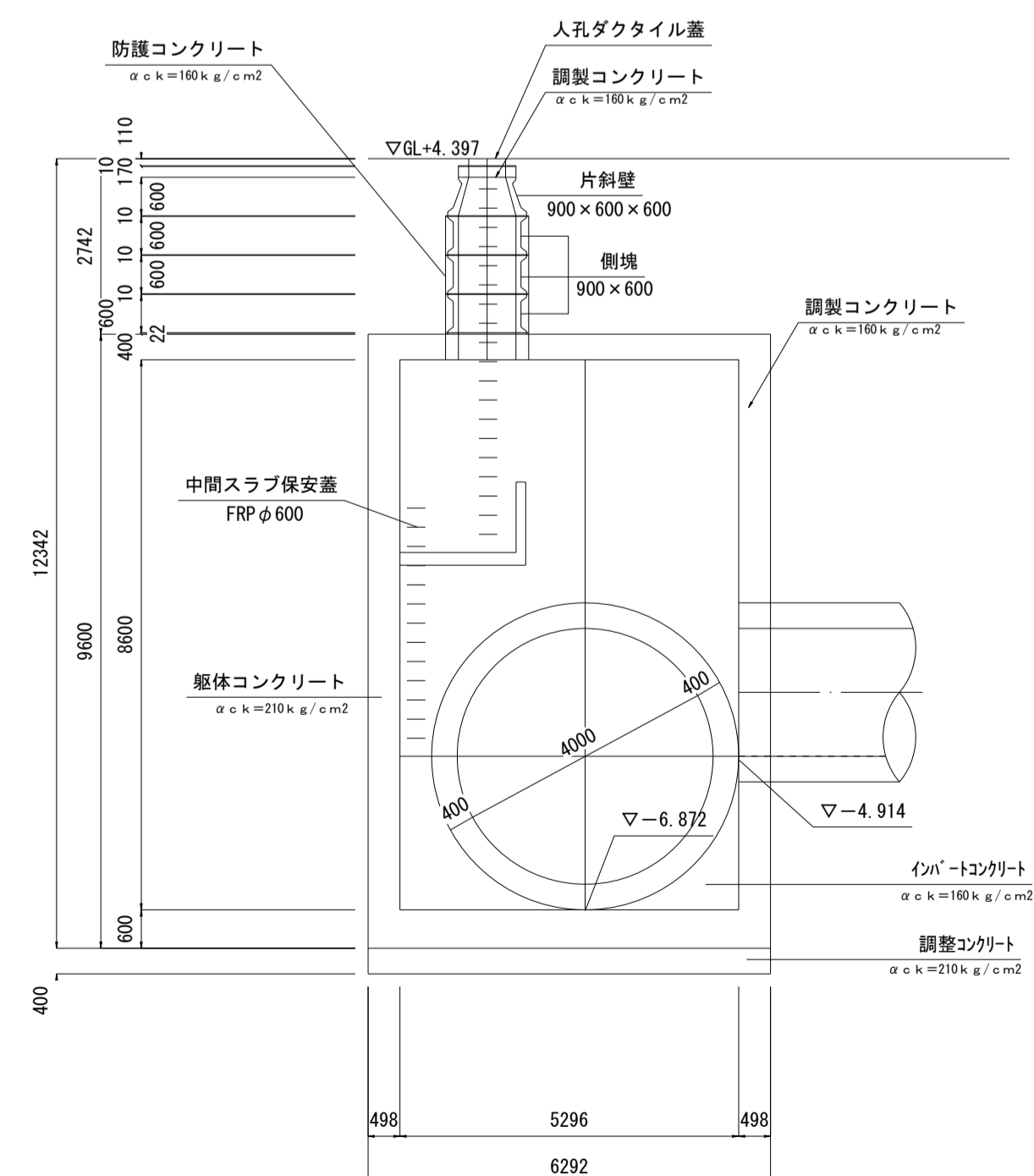
A-A構造図



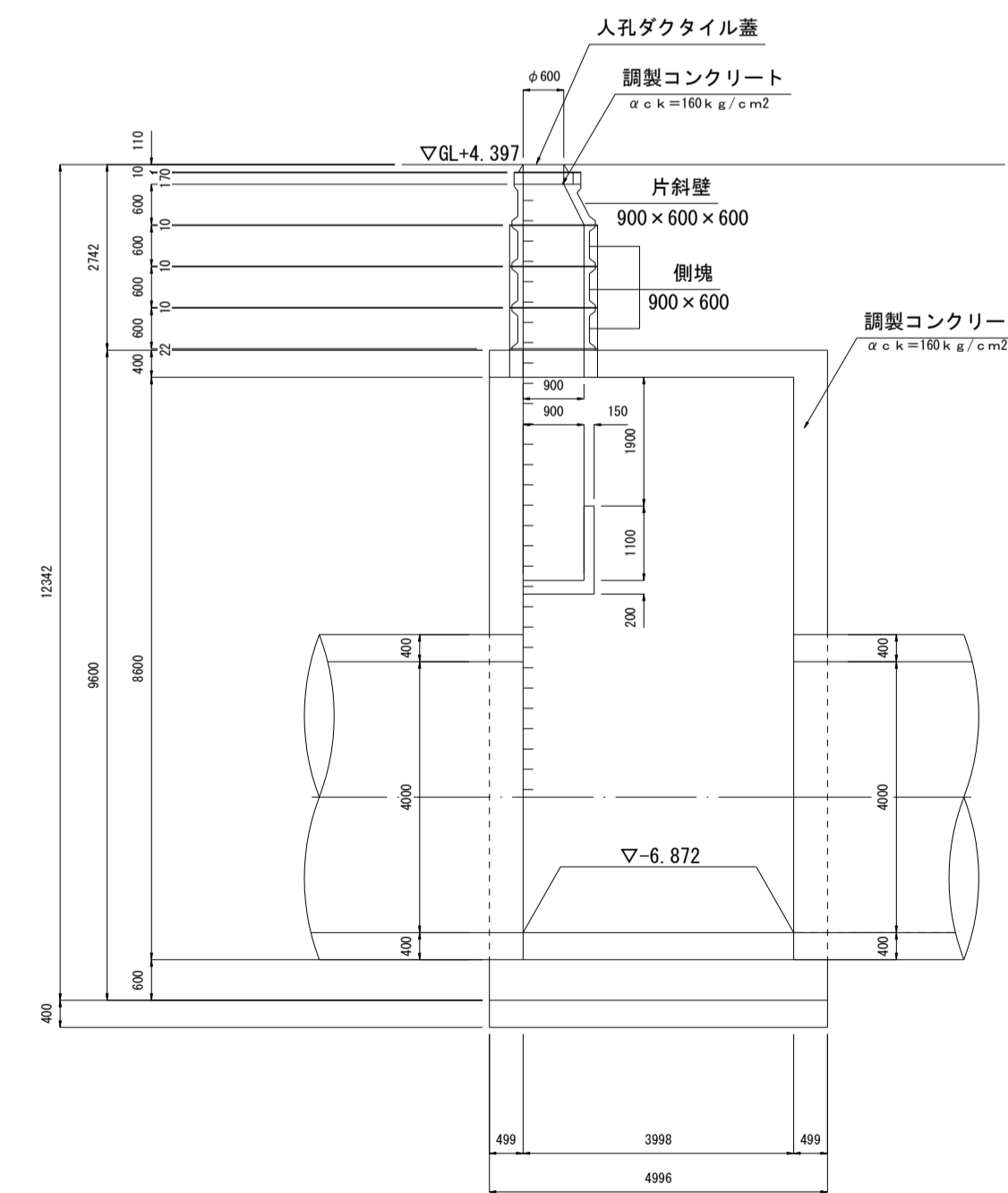
B-B構造図



C-C構造図



D-D構造図



※管底高は平成15年3月調整の台帳図より。 ※地盤高数値は、直接水準による令和3年度測量成果である。