

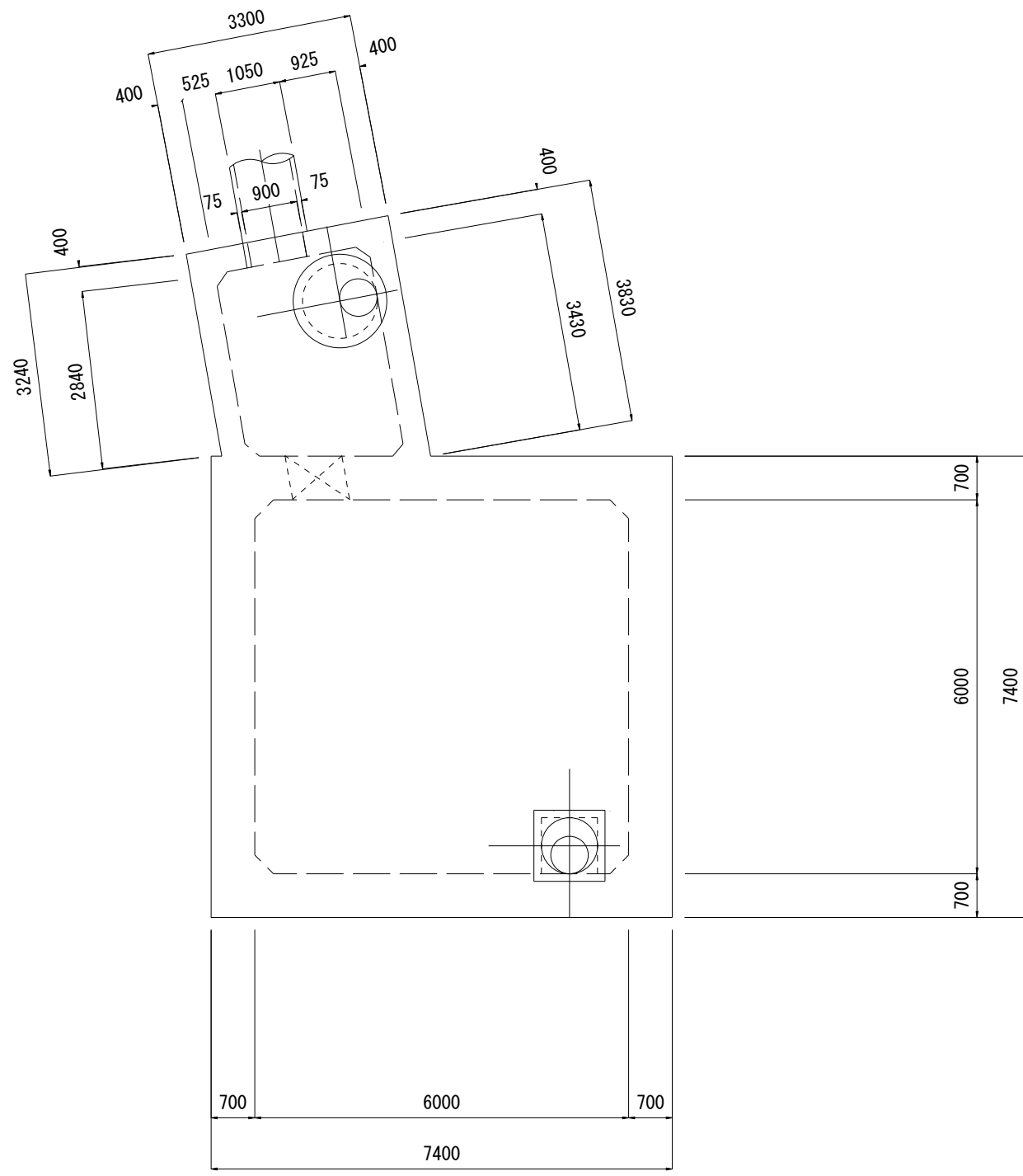
荒川左岸南部流域下水道台帳図 (特殊人孔構造図)

(南部幹線)

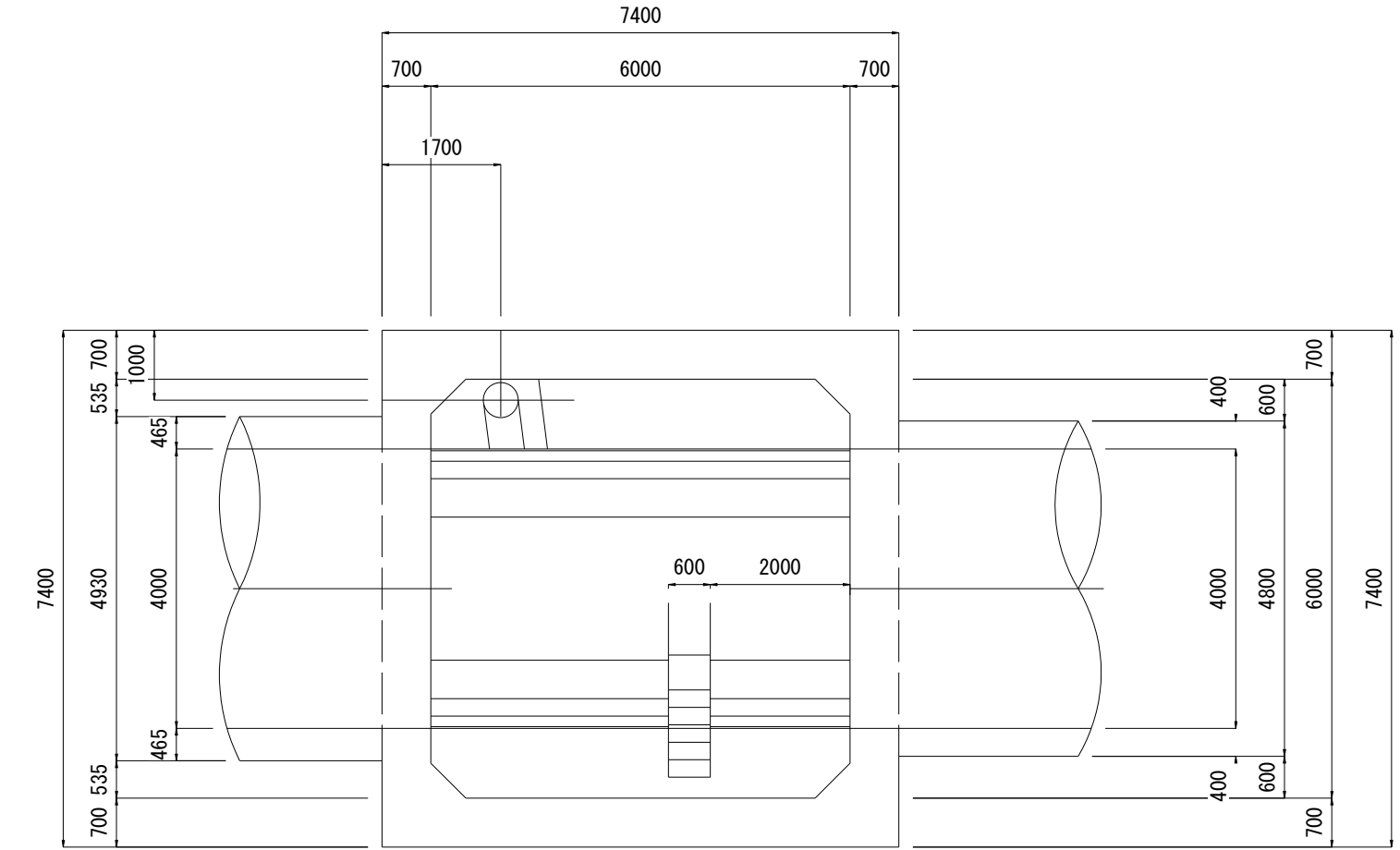
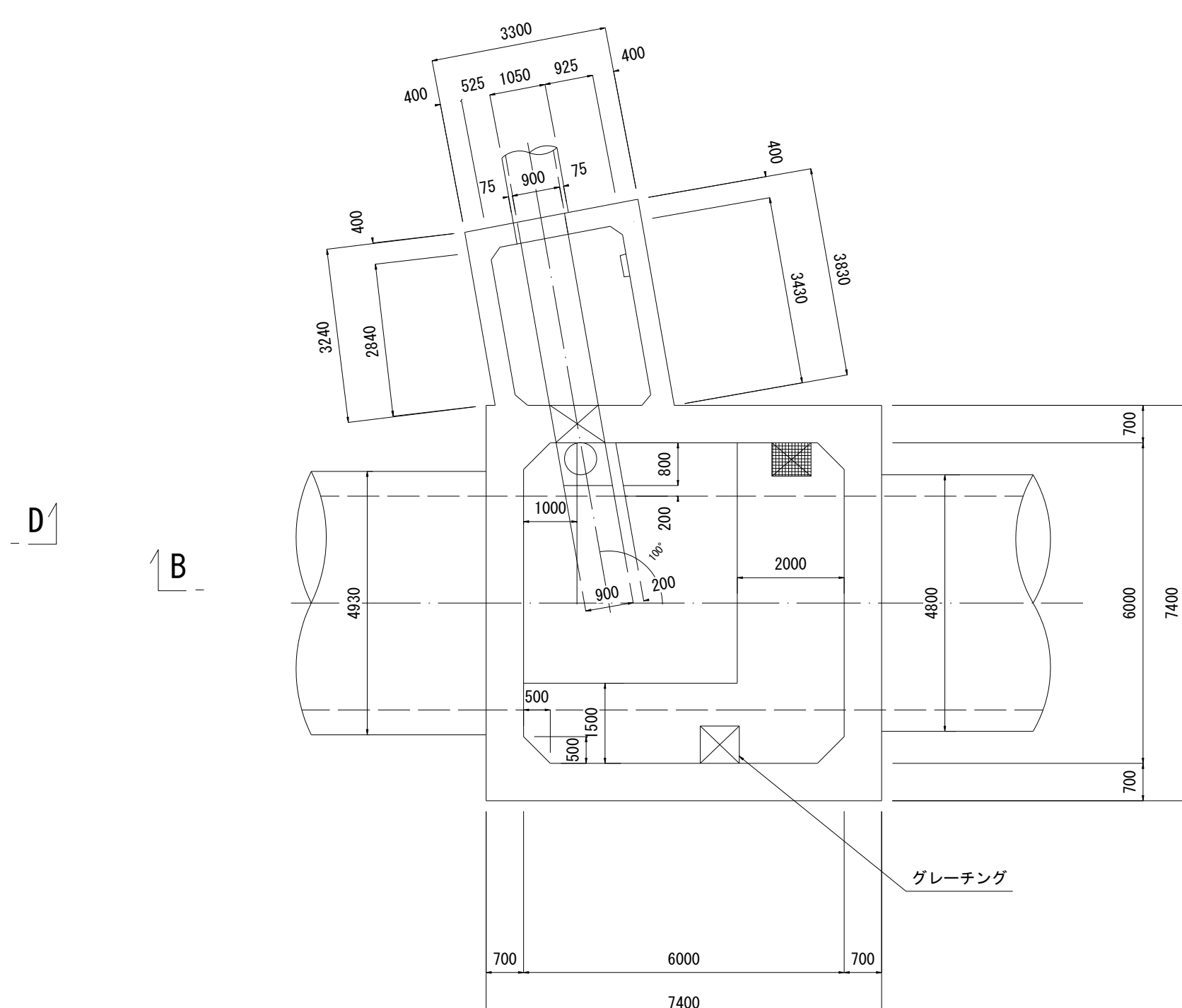
埼玉県

台帳図番号 1031

A-A断面図



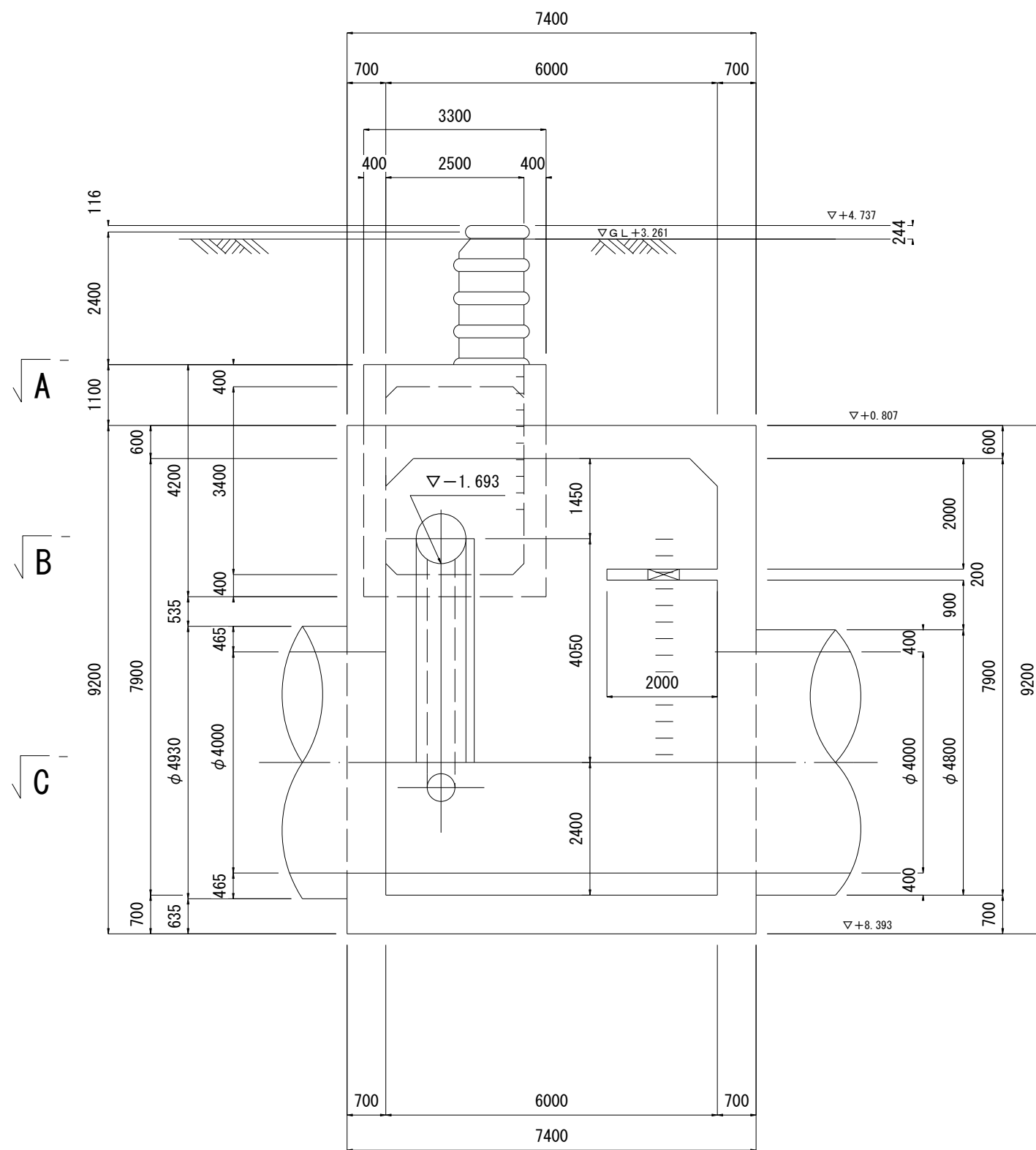
B-B断面図 NAN-5 S=1:100



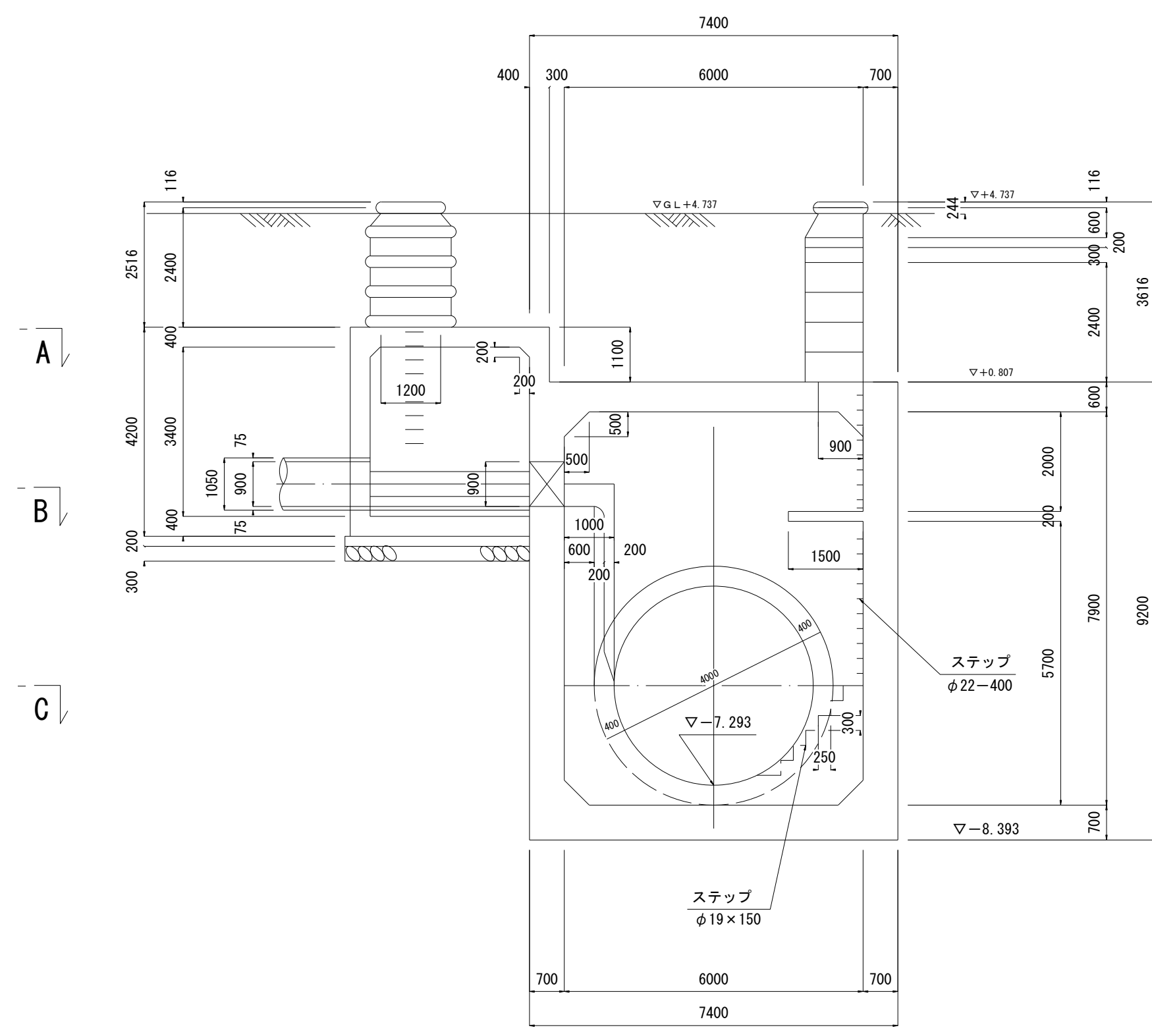
階段手摺詳細図

S=1/50

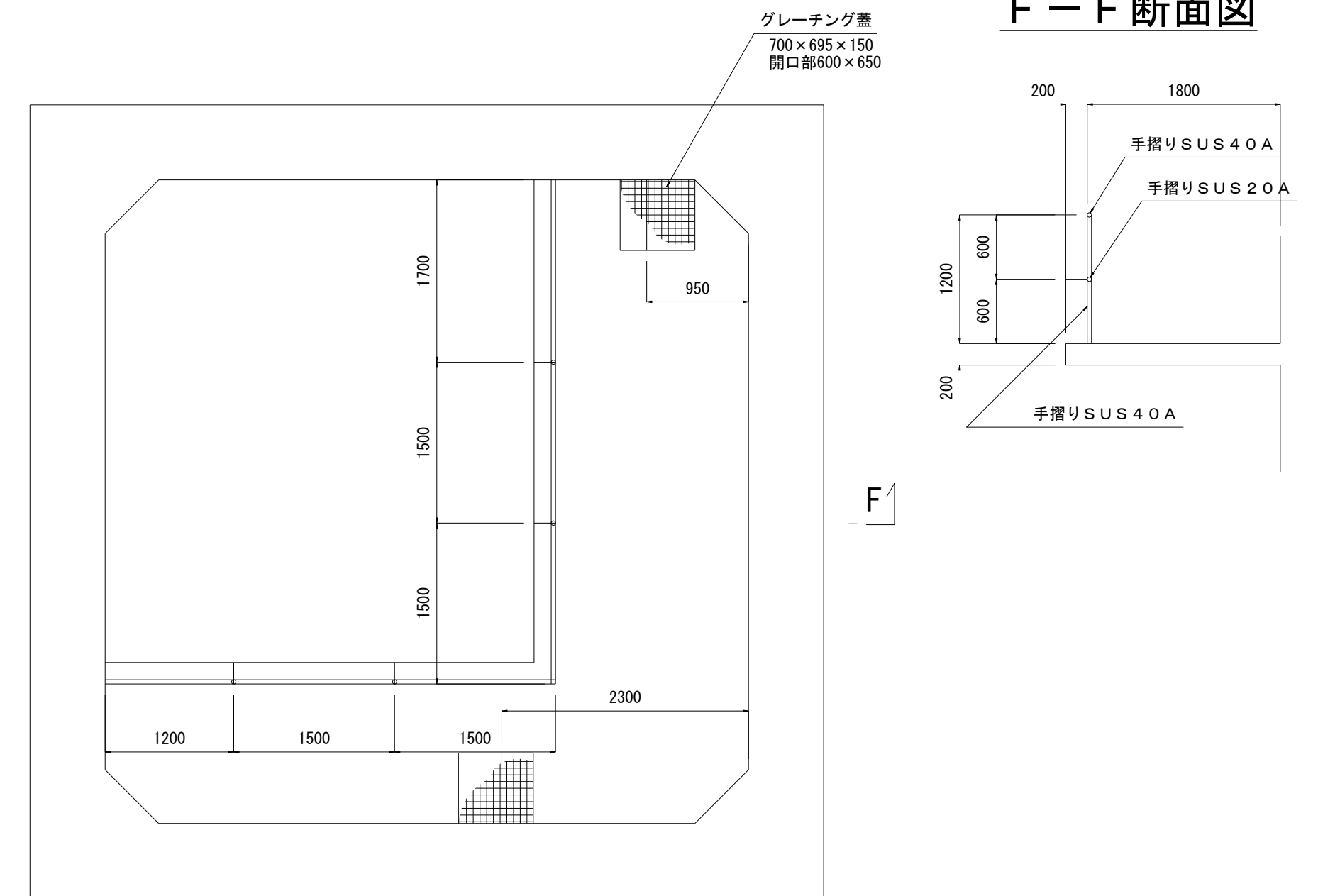
D-D断面図



E-E断面図

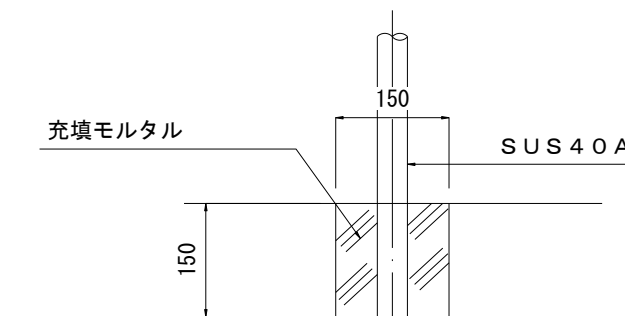


F-F断面図



箱抜き詳細図

S=1/10



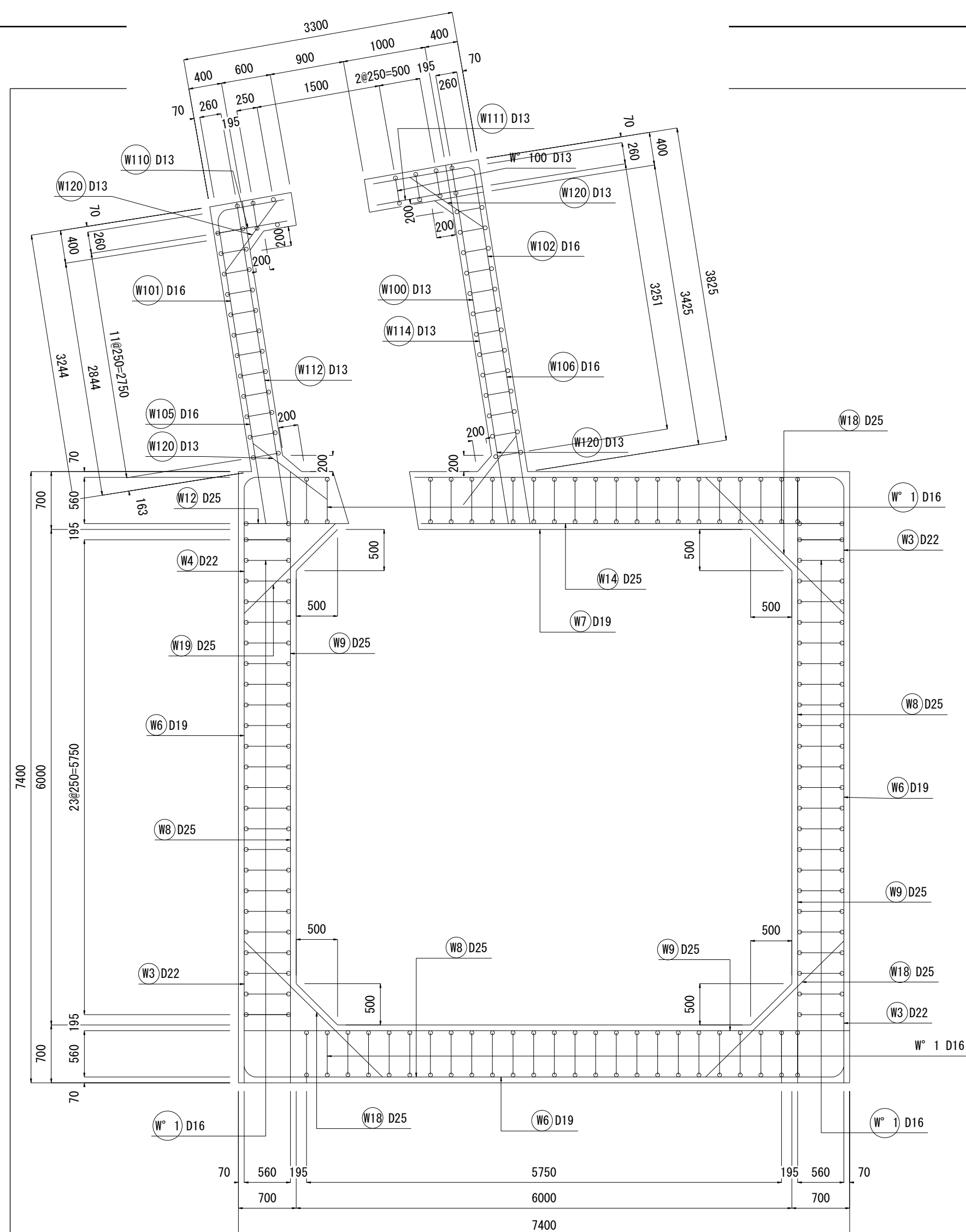
※管底高は平成56年度調整の台帳図より。 ※地盤高数値は、直接水準による令和3年度測量成果である。

1-1

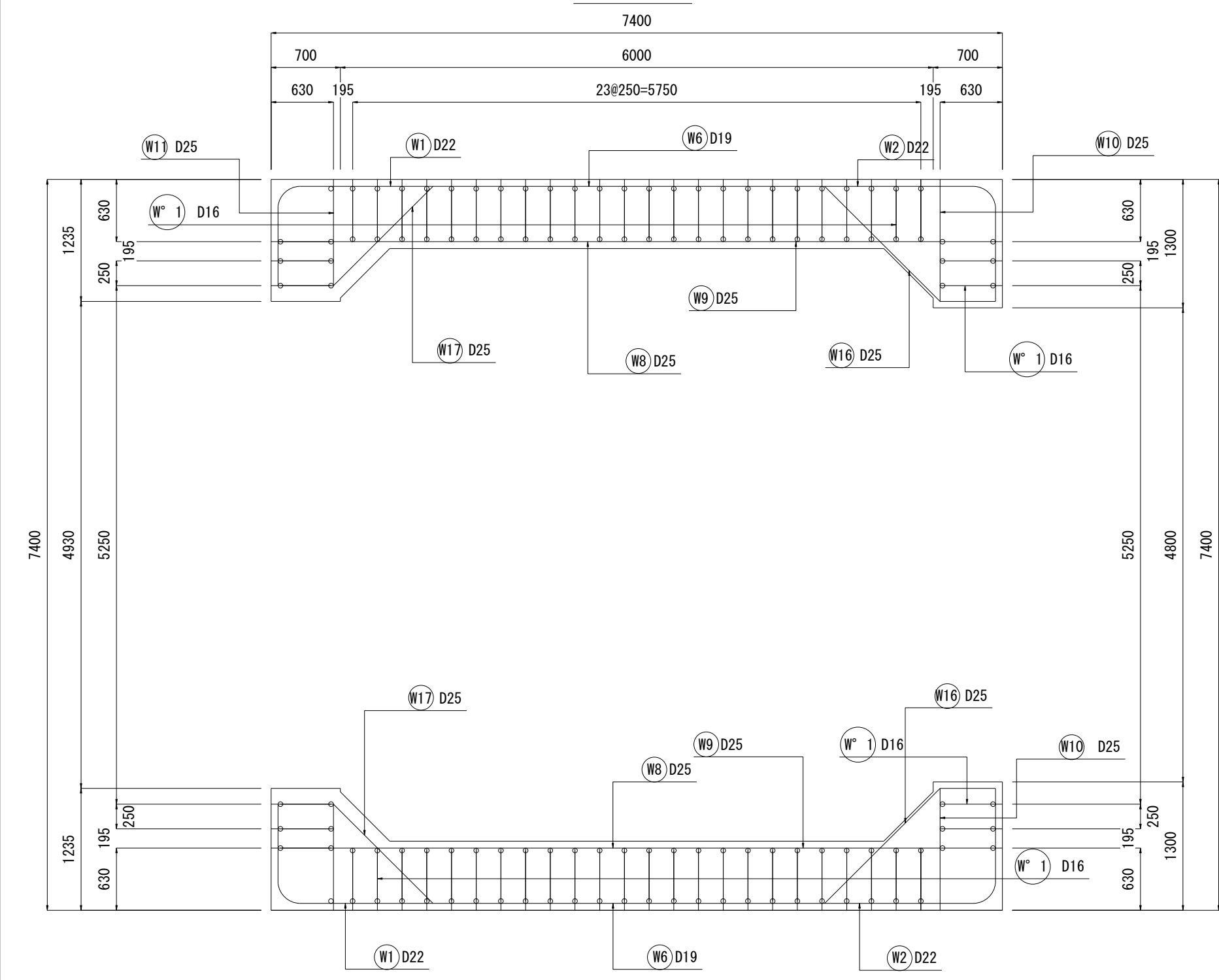
特殊人孔配筋図

NAN-5 S=1:50

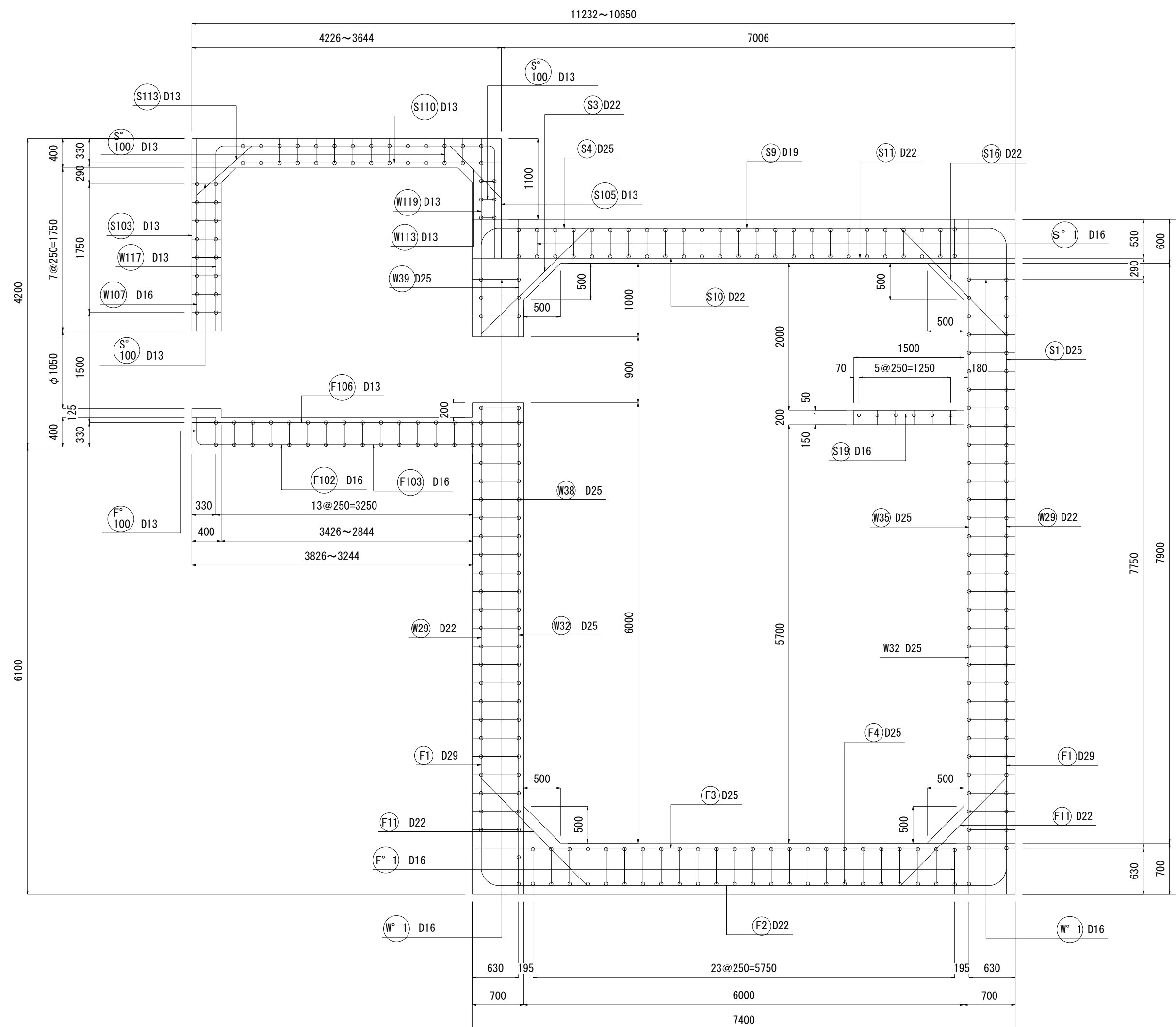
台帳図番号 1031



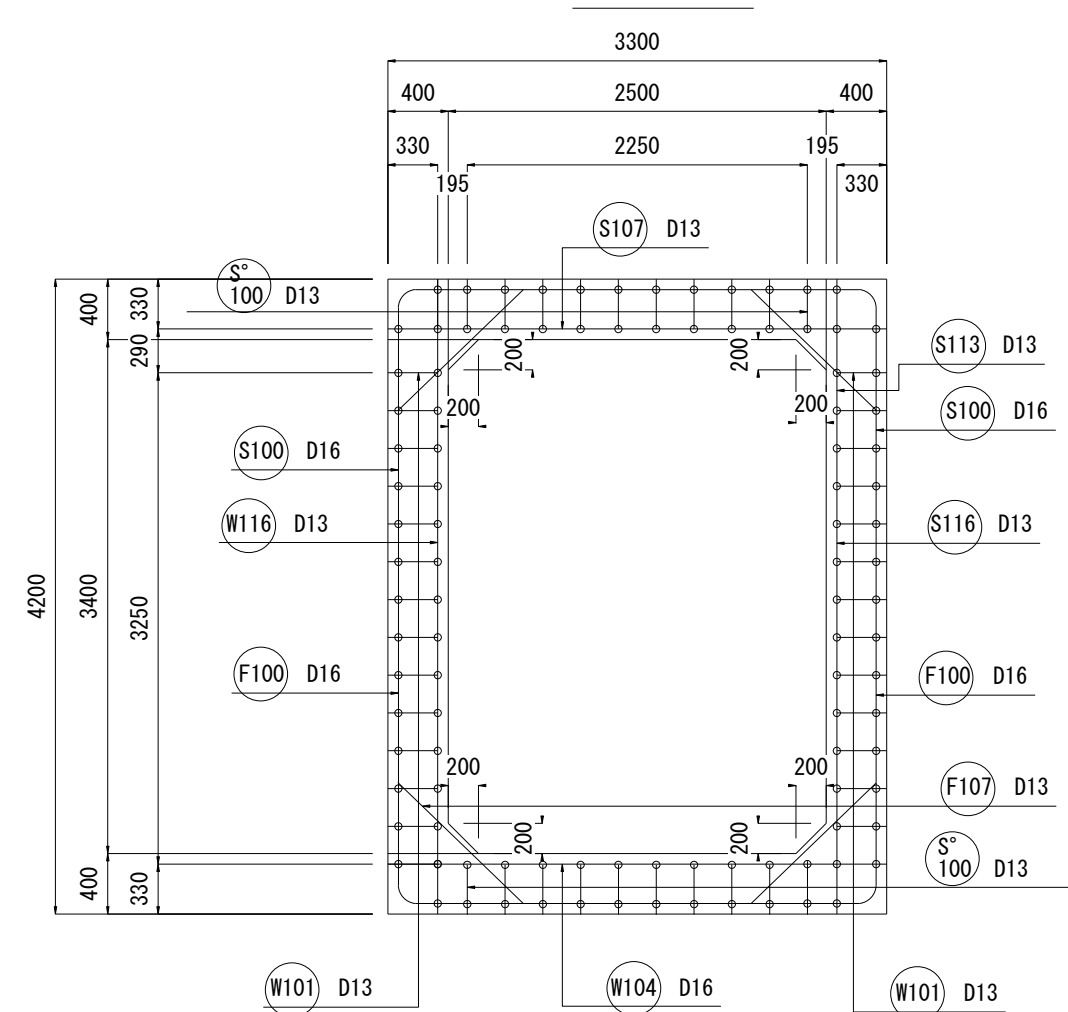
2-2



3-3



4-4



位置図

側面図

平面図

