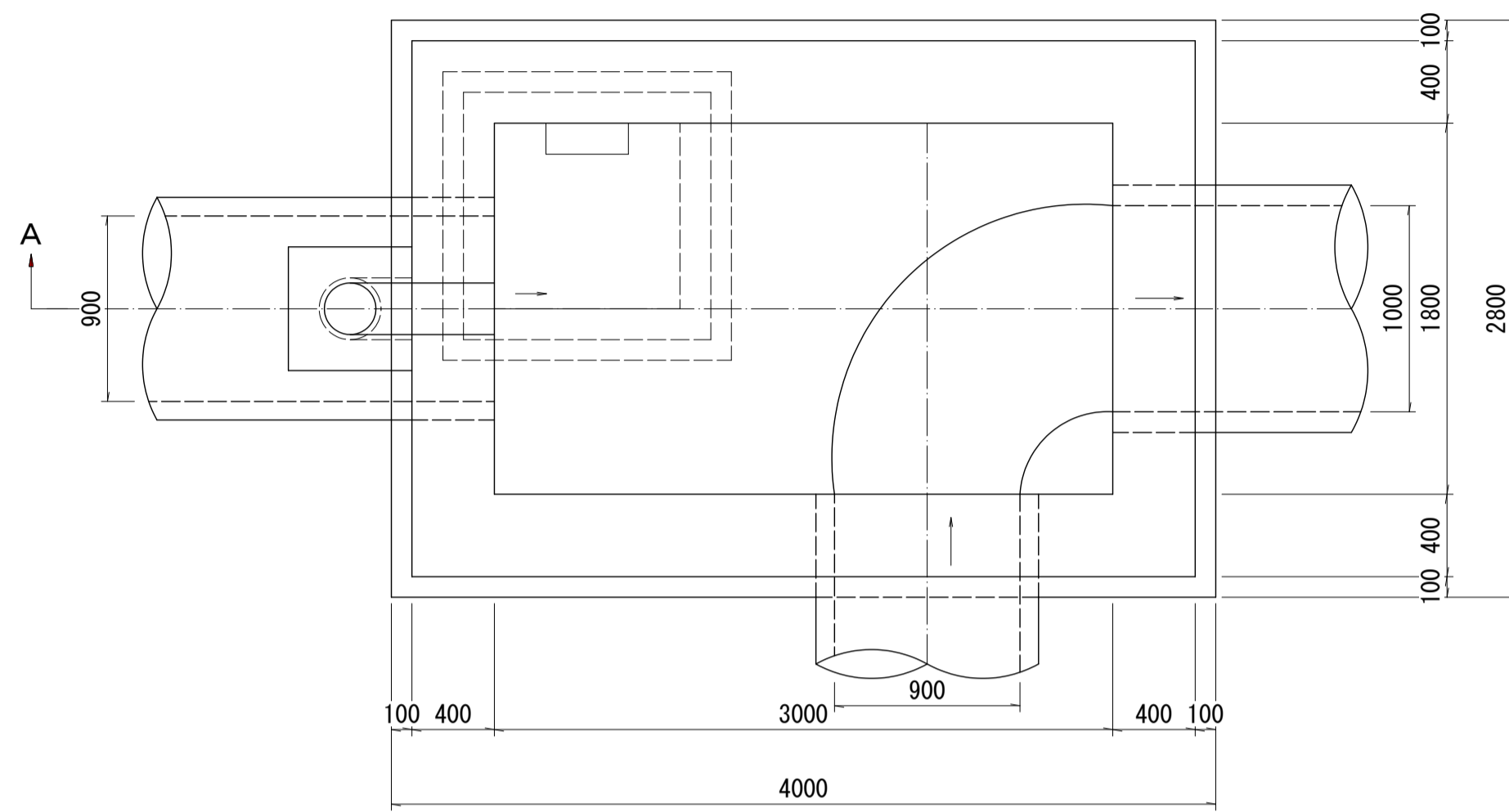


南部流域下水道台帳図 (南部第五準幹線)

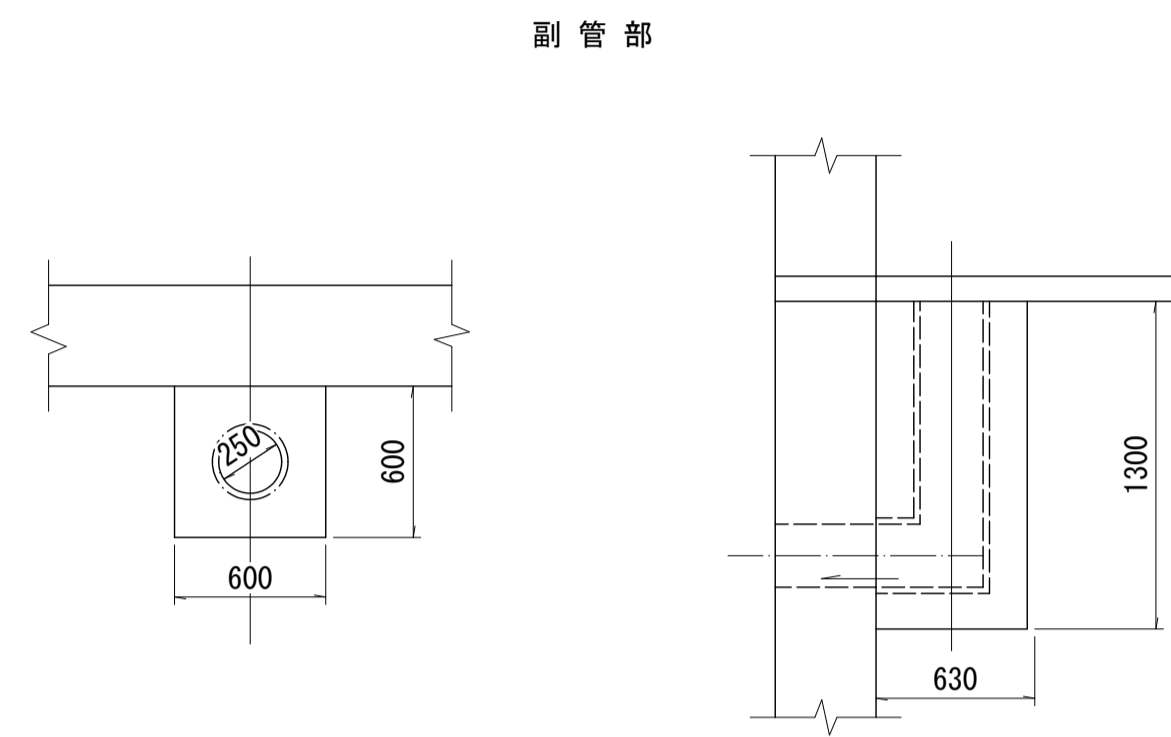
埼玉県

台帳図番号 5002

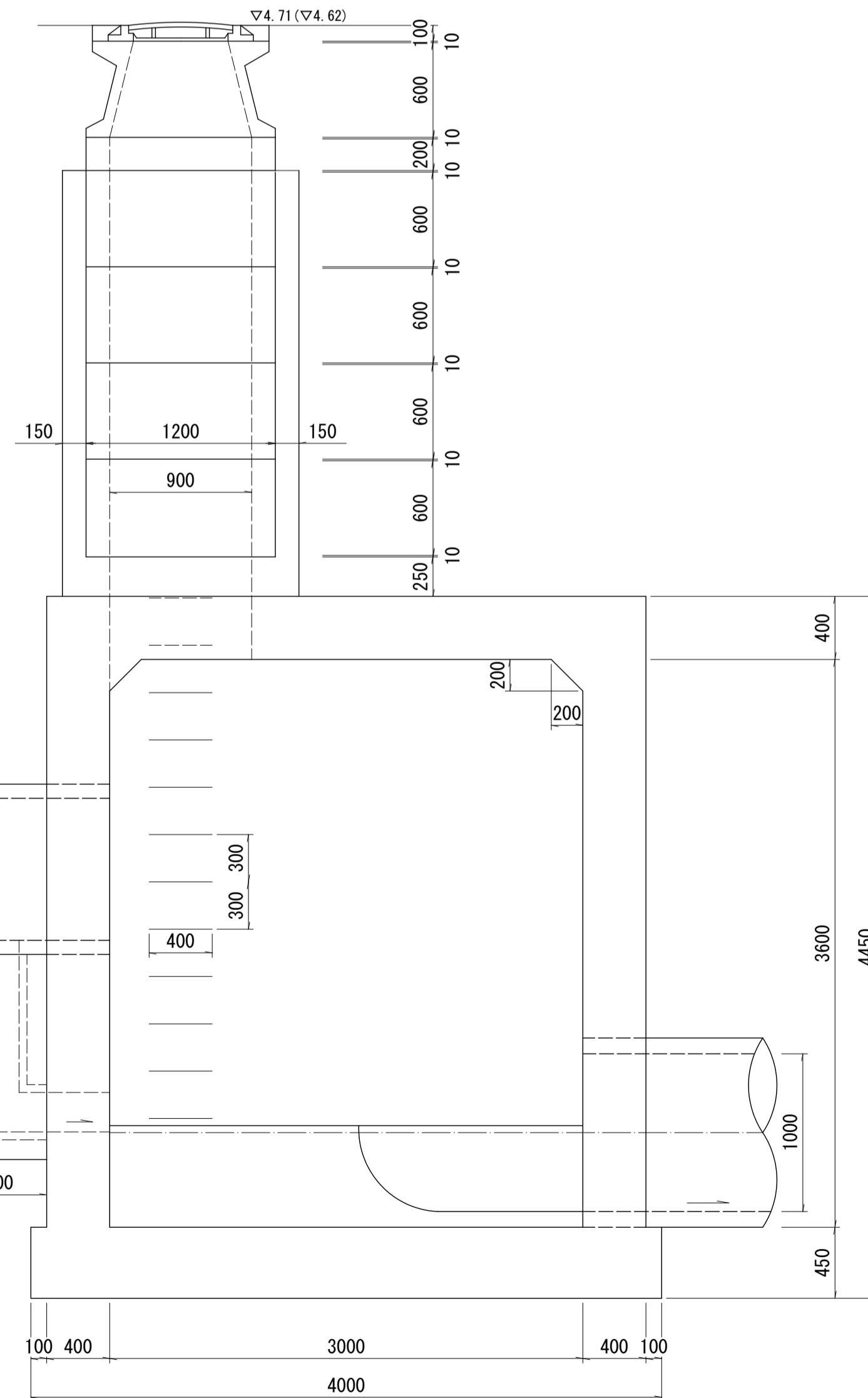
平面図 B-1



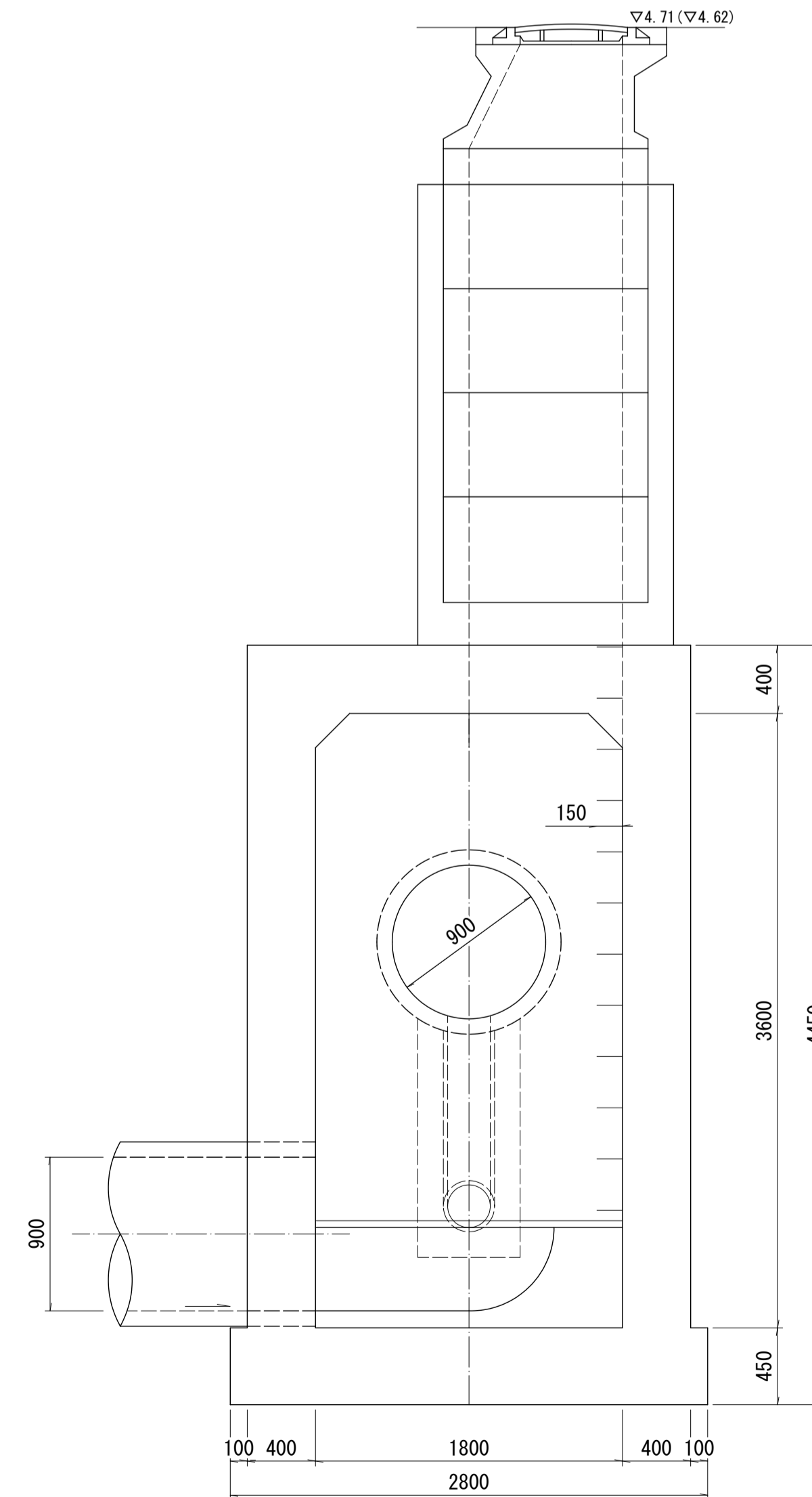
N5-3 人孔構造図 縮尺 1:30



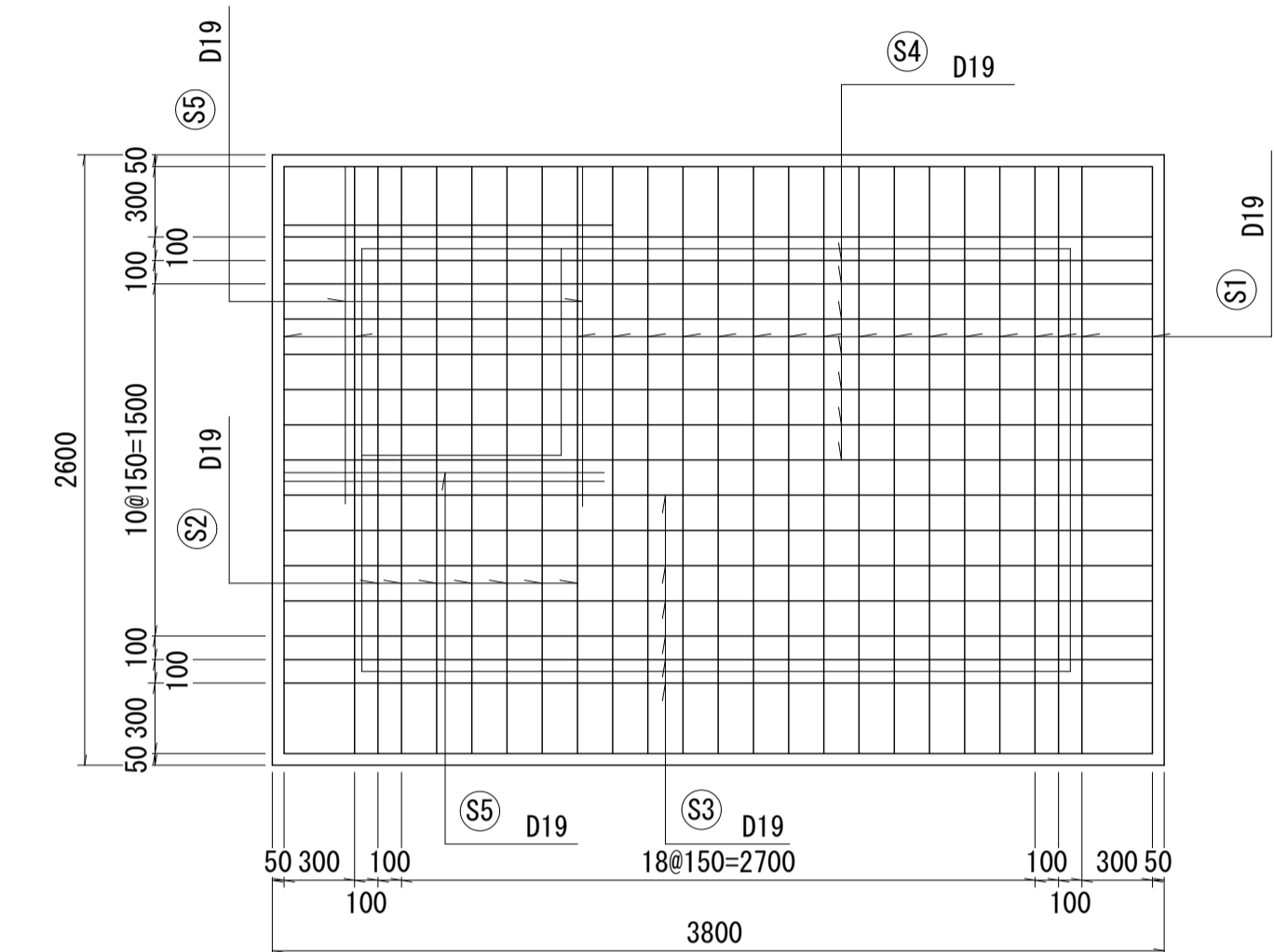
A-A 断面図



B-B 断面図

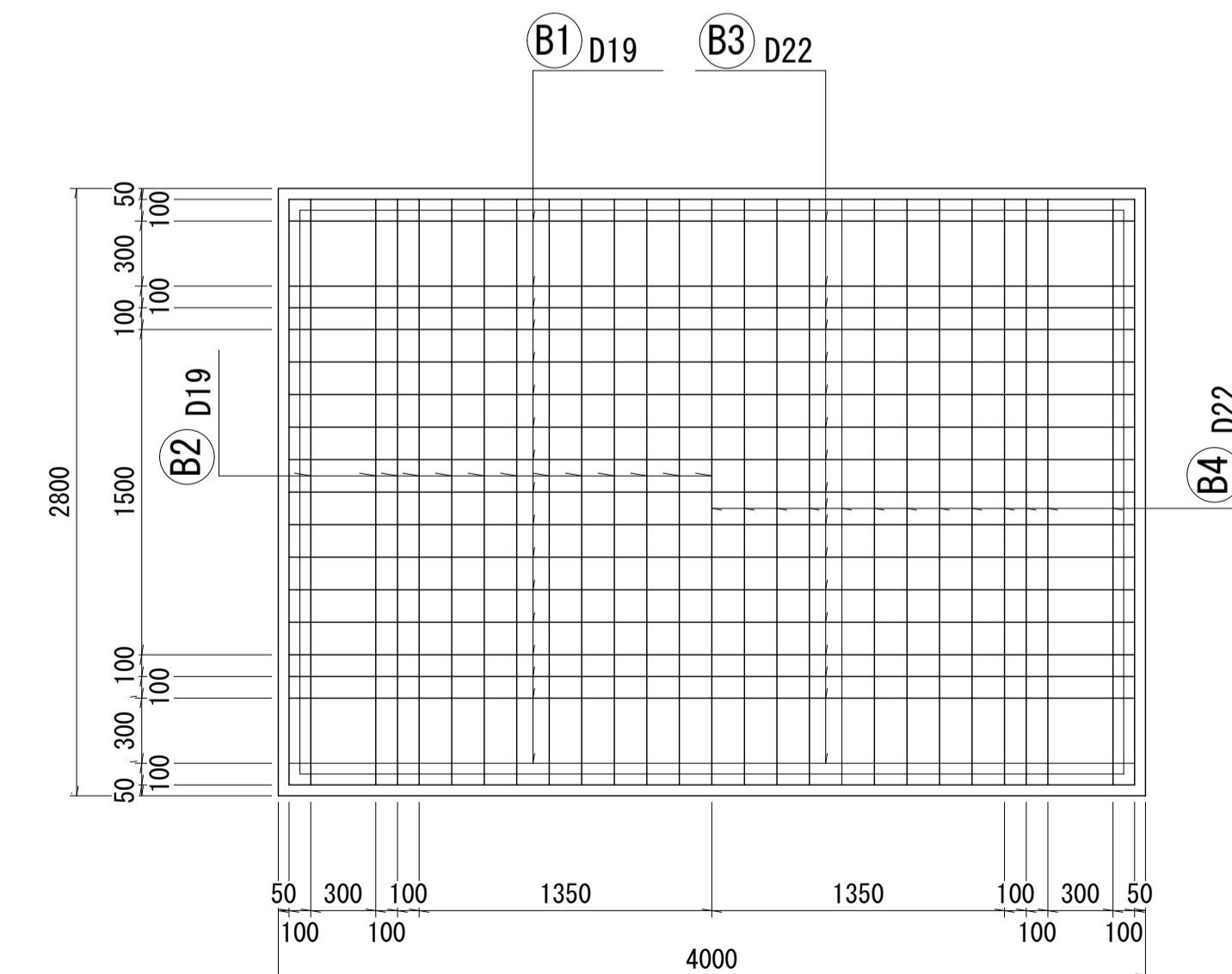


床版



底板

上側 下側



※地盤高 () 数値は、基準点標高を使用した直接水準による平成30年度測量成果である。