

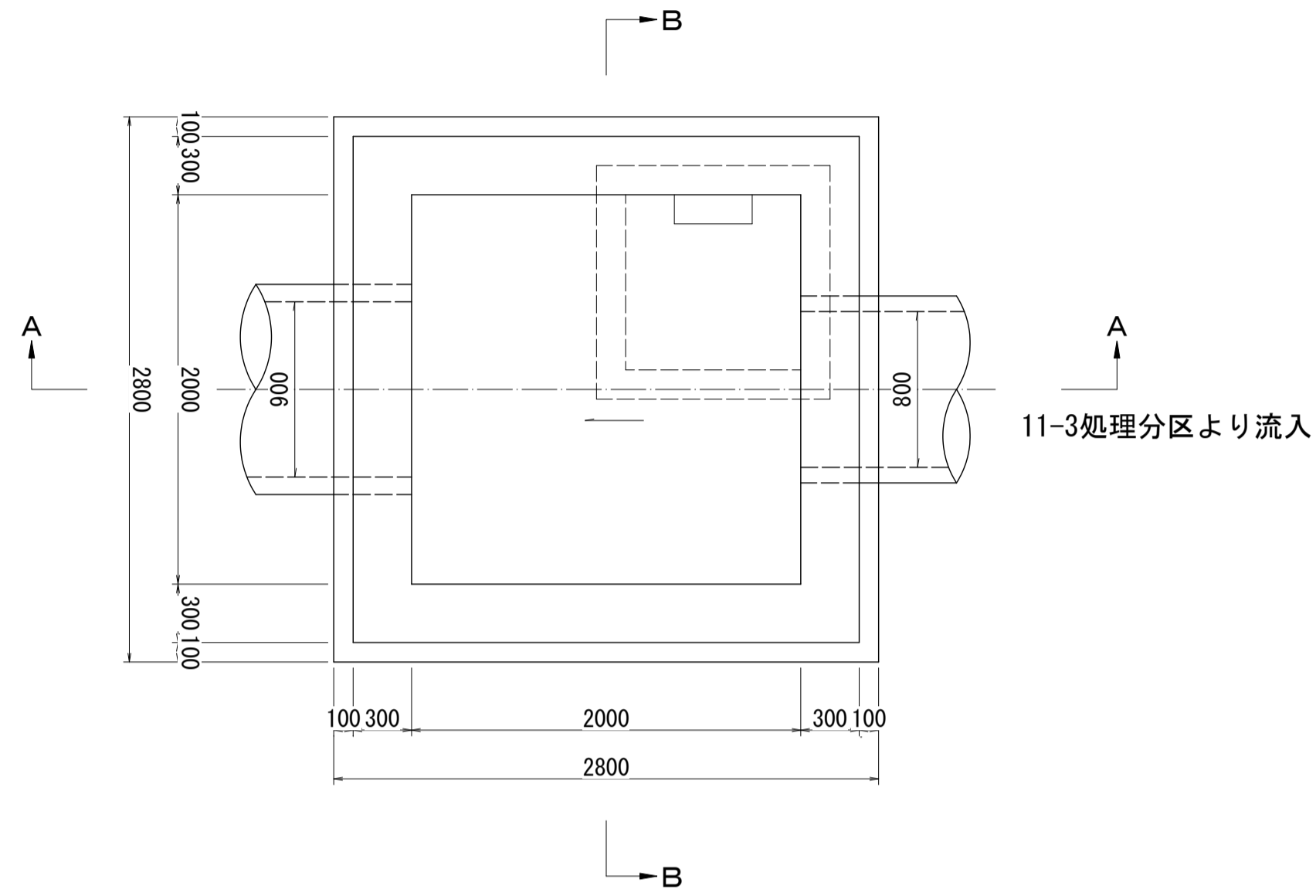
南部流域下水道台帳図 (南部第五準幹線)

埼玉県

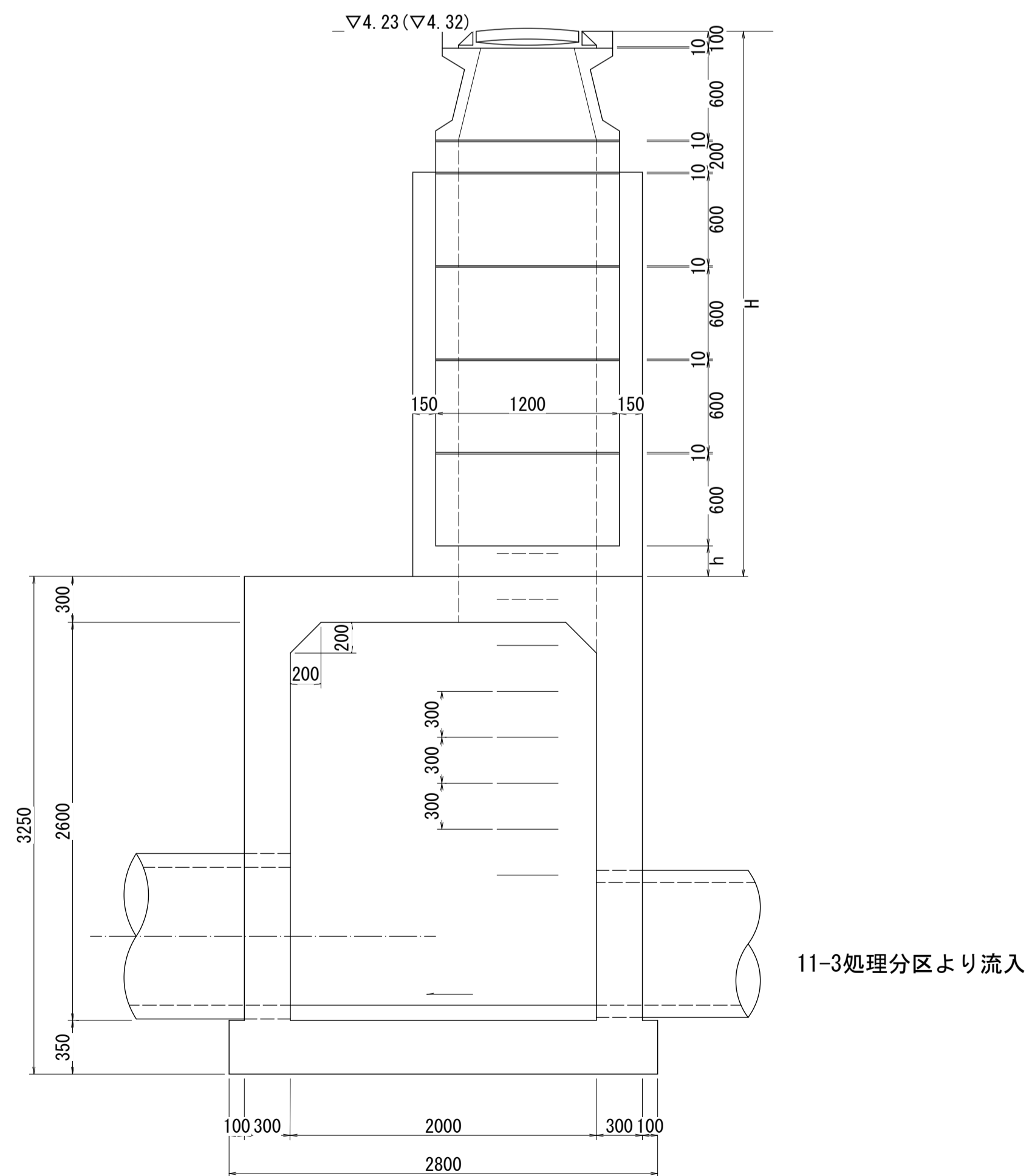
台帳図番号 5003

N5-4 人孔構造図 縮尺 1:30

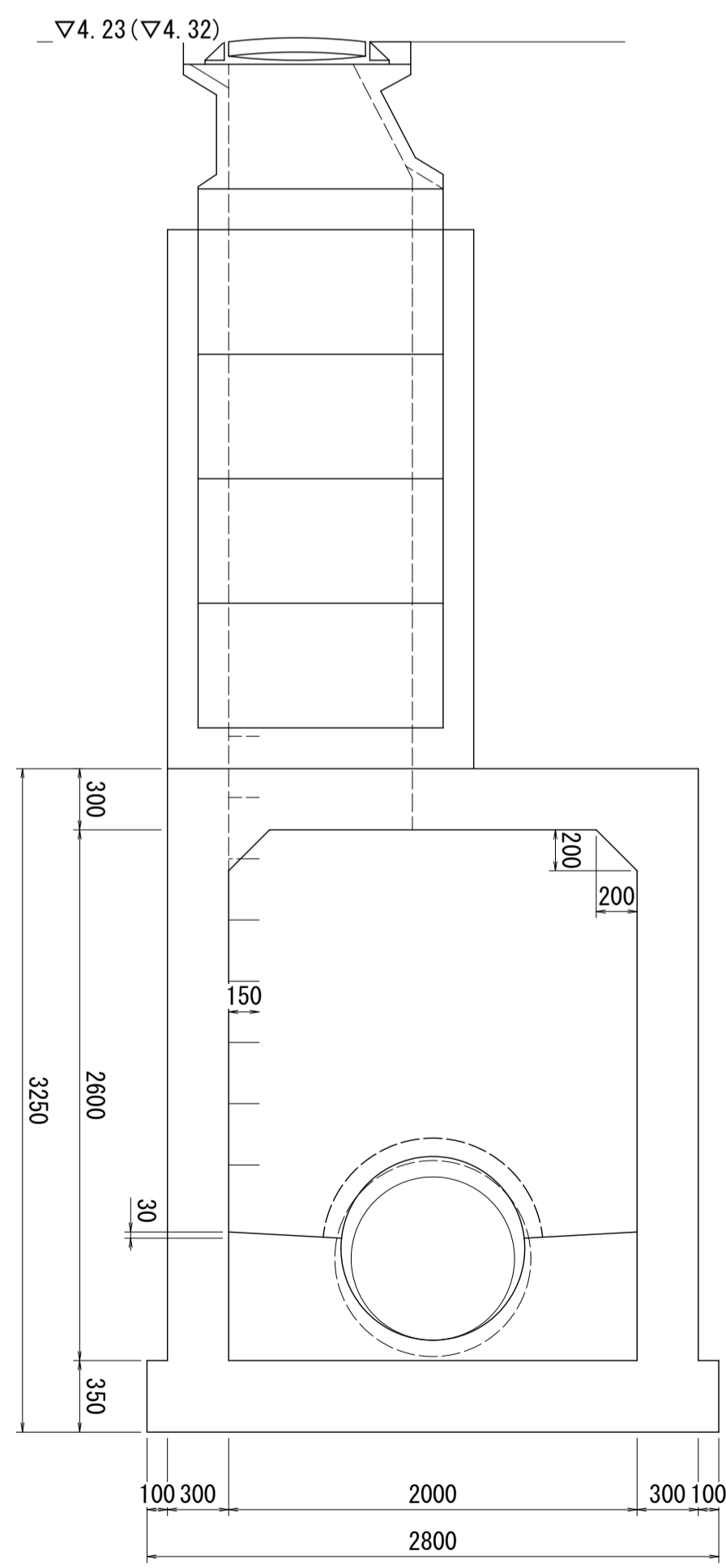
平面図



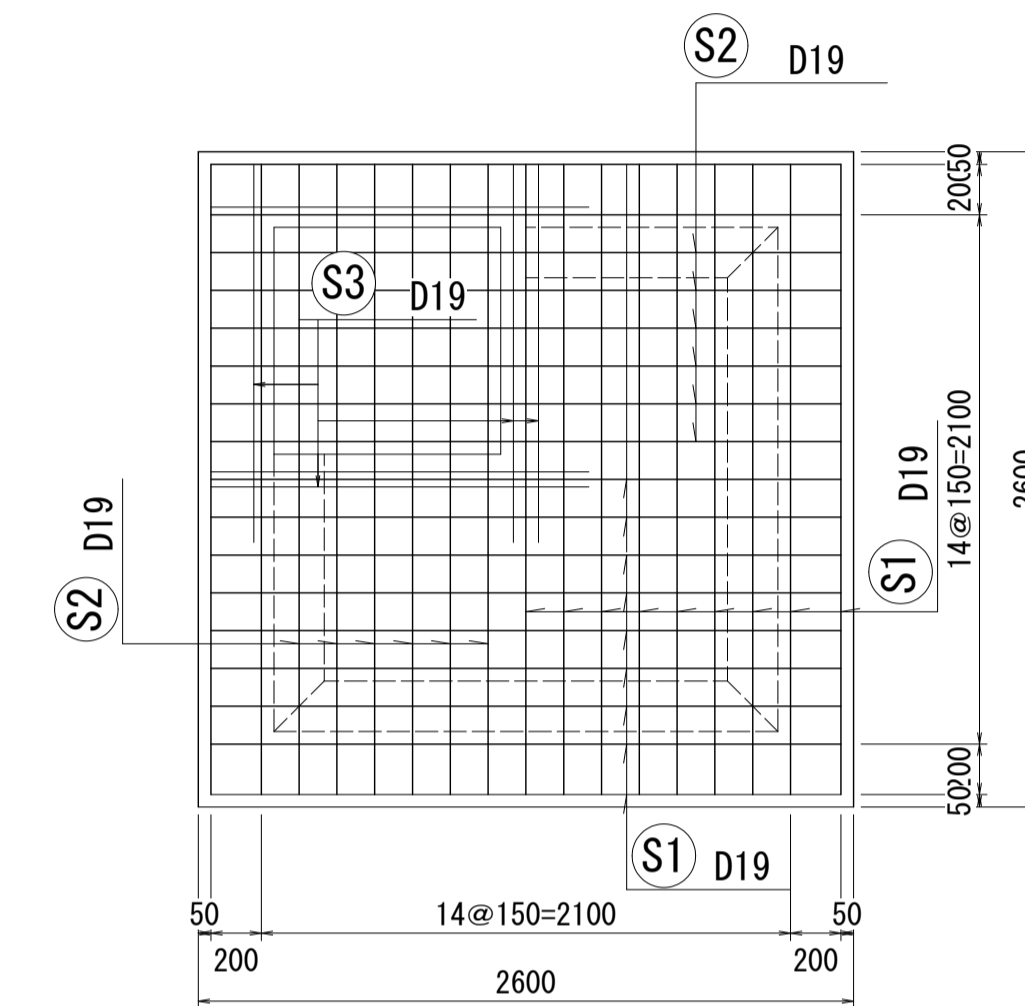
A - A 断面図



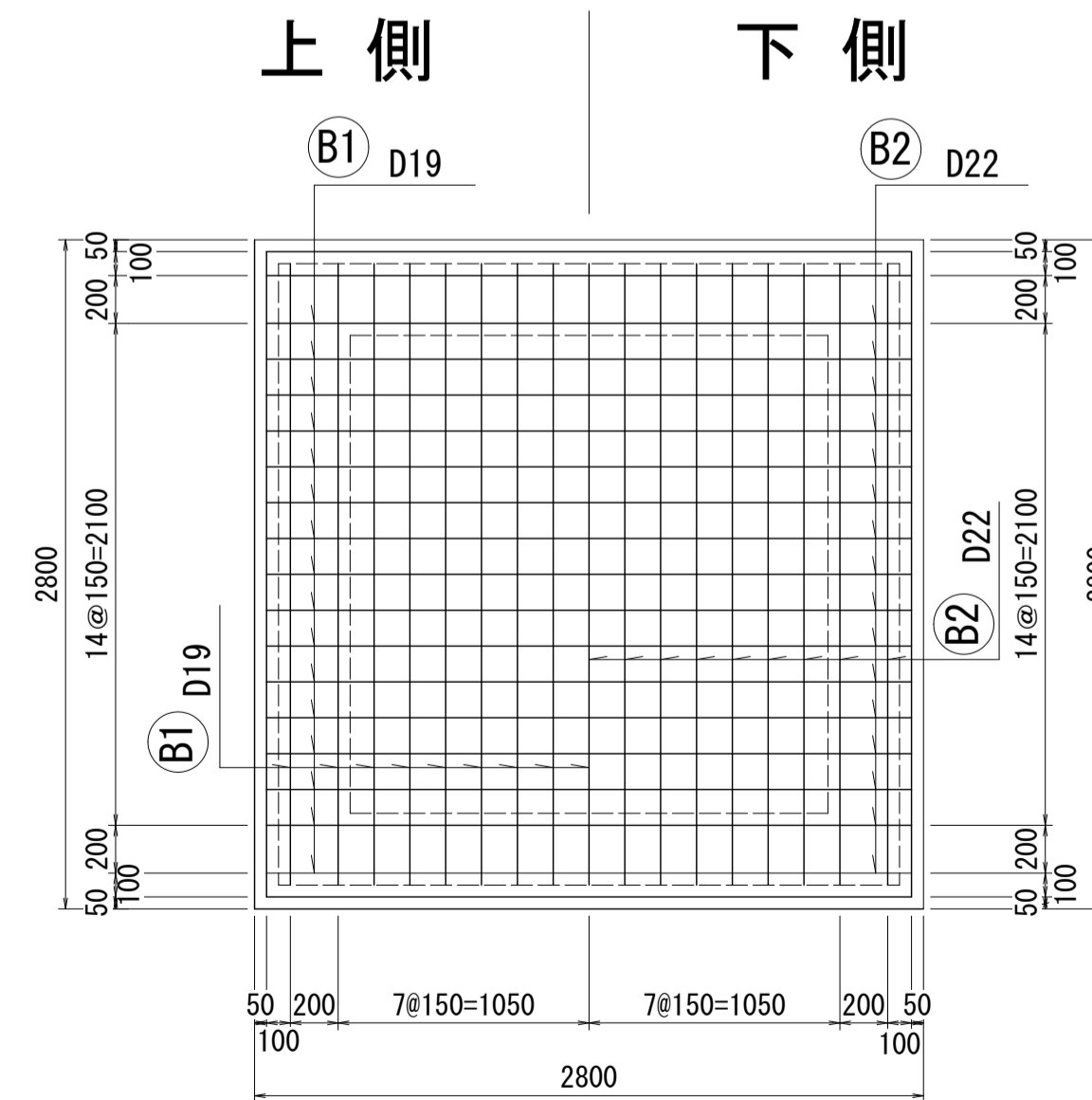
B - B 断面図



床版



底板



※N5-4人孔は戸田市からの接続申請に添付されている、図面より流入部分を転記。

※地盤高 () 数値は、基準点標高を使用した直接水準による平成30年度測量成果である。