

荒川左岸南部流域下水道台帳図

図面番号1006

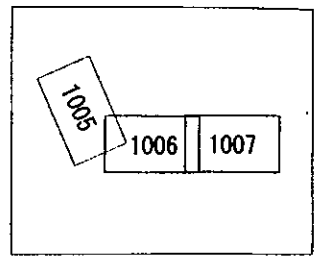
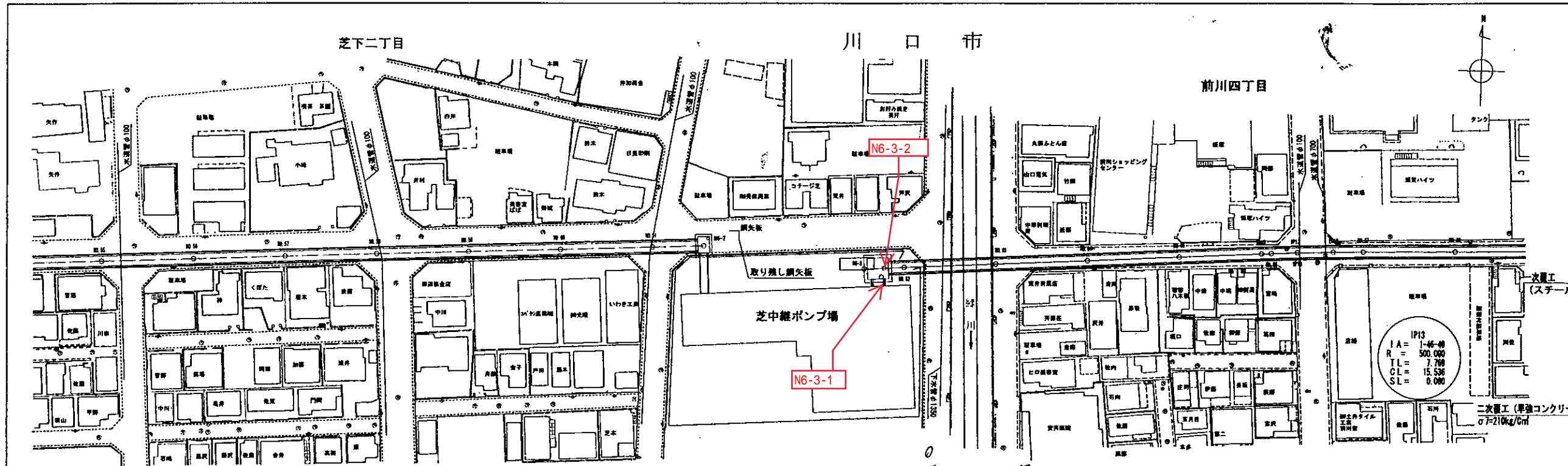
(南部第6準幹線)

埼玉県

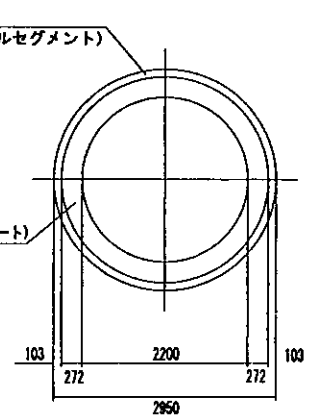
芝下二丁目

川口市

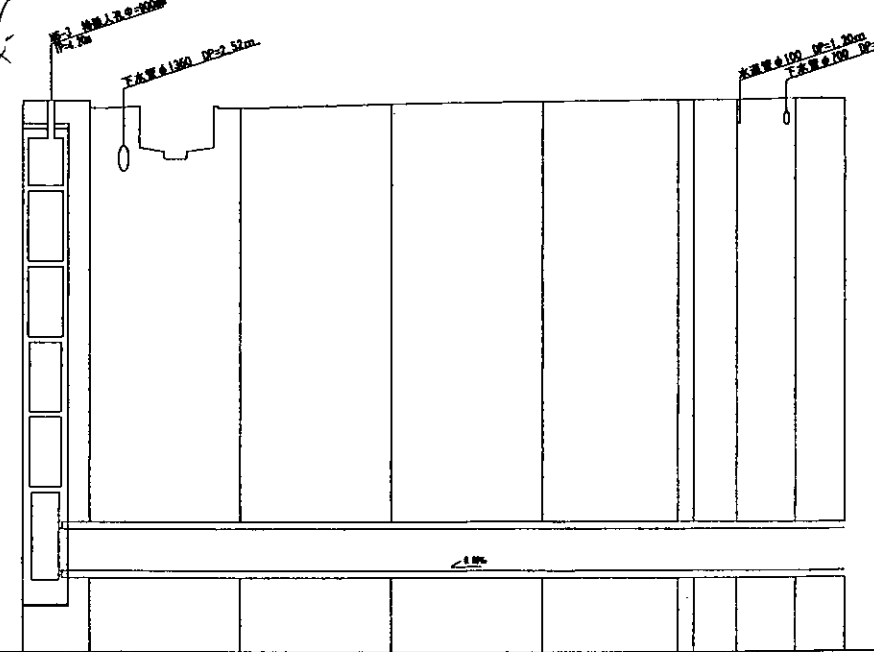
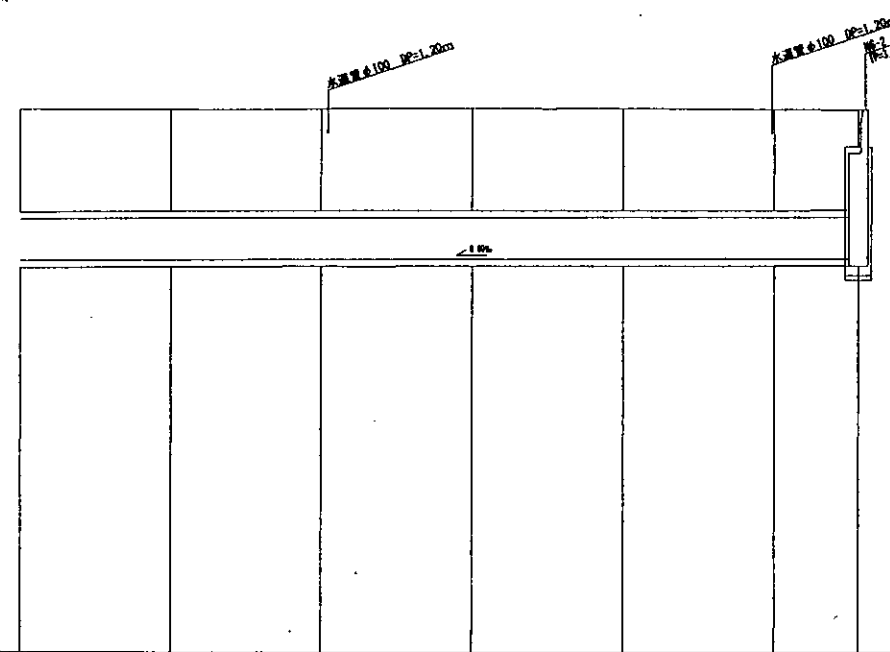
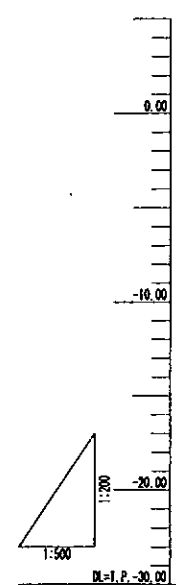
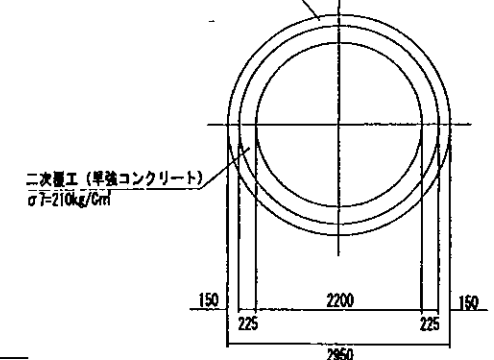
前川四丁目



標準断面図 S=1/50



一次覆工 (コンクリート系セグメント)



測点	1231.12m (管底高) 1 工区1号 1227.22m (管底高) φ2200mm							1506.79m (管底高) 1 工区2号 1545.87m (管底高) φ2200mm						
	1	2	3	4	5	6	7	1	2	3	4	5	6	7
地盤高	1.17	1.14	1.12	1.10	1.07	1.04	1.01	1.03	1.00	0.97	0.94	0.91	0.88	0.85
土かぶり	1.42	1.39	1.37	1.35	1.32	1.29	1.26	1.28	1.25	1.22	1.19	1.16	1.13	1.10
管底高	-4.24	-4.21	-4.19	-4.17	-4.14	-4.11	-4.08	-4.10	-4.07	-4.04	-4.01	-3.98	-3.95	-3.92
追加距離	110m	110m	110m	110m	110m	110m	110m	110m	110m	110m	110m	110m	110m	110m

凡例

—	行政区界
—	処理分区界
—	幹線・準幹線
○	中間マンホール
□	接続マンホール
⊕	流入マンホール
→	下水の流れ方向