

荒川左岸南部流域下水道台帳図

図面番号1009

(南部第6準幹線)

埼玉県

川口市

前川二丁目

前川三丁目

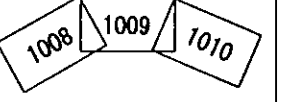
IP17
IA= 95.49-14
R = 13.000
TL= 14.393
CL= 21.743
SL= 6.384

IP16
IA= 13.53-31
R = 60.000
TL= 7.310
CL= 14.548
SL= 0.444

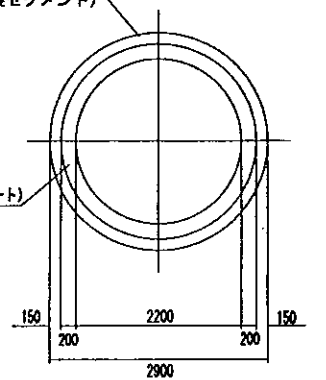
IP18
IA= 4-10-48
R = 500.000
TL= 18.247
CL= 36.478
SL= 0.333

1-3IPS
IA= 10-21-05
R = 200.000
TL= 18.116
CL= 36.133
SL= 0.818

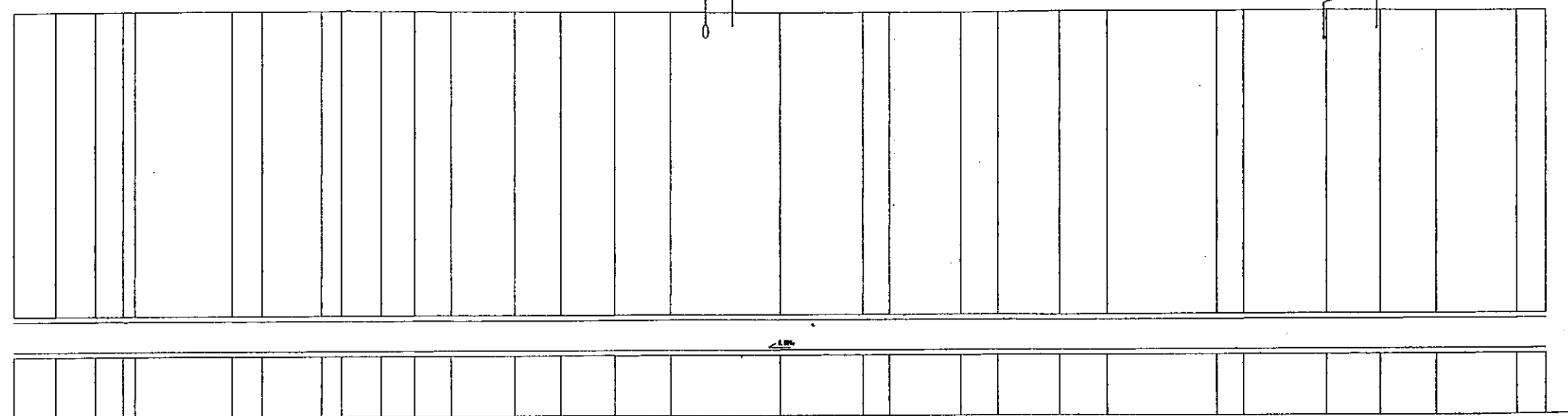
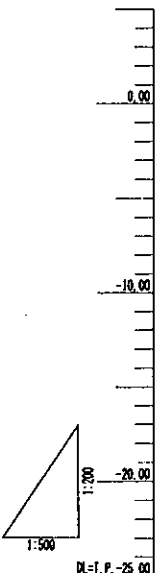
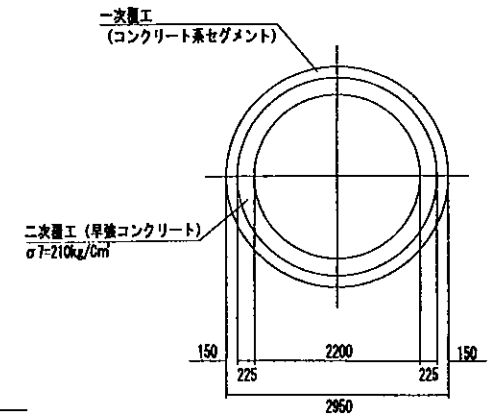
IP20
IA= 14-16-17
R = 200.000
TL= 25.038
CL= 49.817
SL= 1.561



急曲線部断面図 S=1/50



標準断面図 S=1/50



1500.70h (標高差) 1工区3号
1545.30h (標高差) φ2200mm

地盤高	4.11	4.4	4.8	4.4	4.8	4.9	4.9	4.2	4.6	4.0	4.1	4.1	4.2	4.4	4.6	4.6	4.5	4.5	4.7	4.8	4.8	4.7	4.6	4.7
土かぶり	22.7	22.3	22.9	22.9	22.1	22.1	22.1	22.1	22.1	22.1	22.1	22.1	22.1	22.1	22.1	22.1	22.1	22.1	22.1	22.1	22.1	22.1	22.1	22.1
管底高	4.00	4.00	4.00	4.00	4.00	4.00	4.00	4.00	4.00	4.00	4.00	4.00	4.00	4.00	4.00	4.00	4.00	4.00	4.00	4.00	4.00	4.00	4.00	4.00
追加距離	0.00	0.00	0.00	0.00	0.00	0.00	0.00	0.00	0.00	0.00	0.00	0.00	0.00	0.00	0.00	0.00	0.00	0.00	0.00	0.00	0.00	0.00	0.00	0.00
測点	80	84	89	93	97	101	105	109	113	117	121	125	129	133	137	141	145	149	153	157	161	165	169	173

凡例

-----	行政分区界
-----	処理分区界
———	幹線・準幹線
○	中間マンホール
⊗	接続マンホール
⊞	流入マンホール
→	下水の流れ方向