

荒川左岸南部流域下水道台帳図

図面番号1010

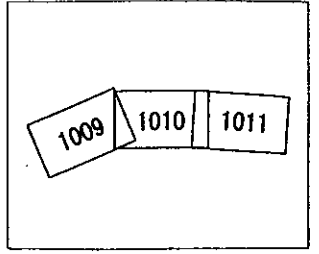
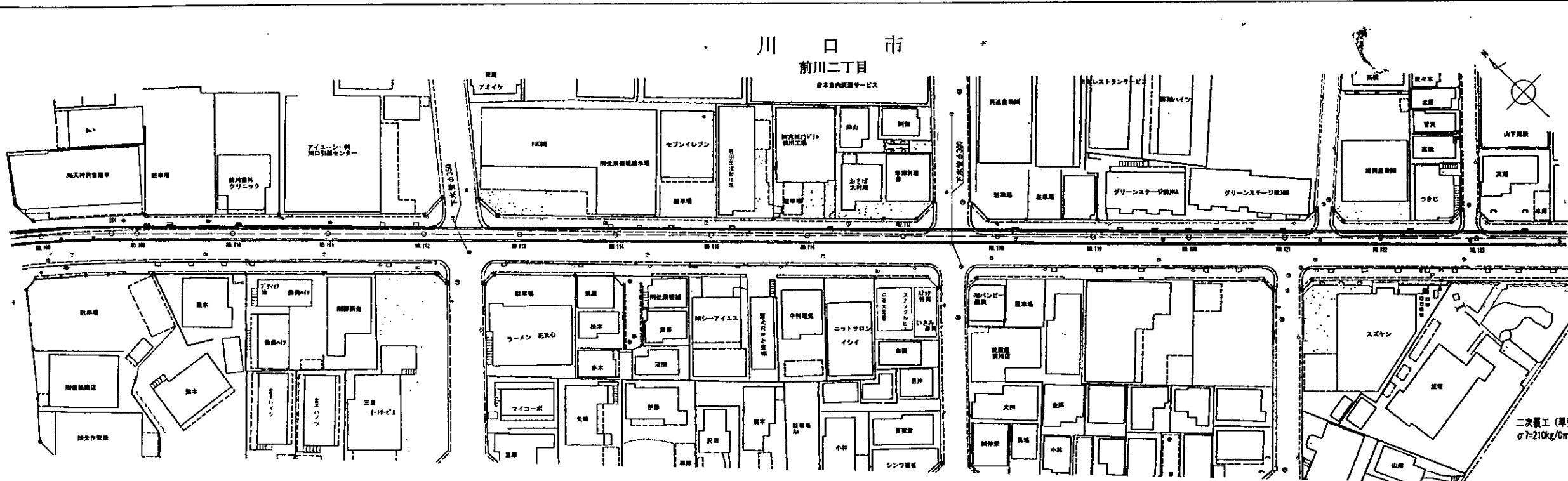
(南部第6準幹線)

埼玉県

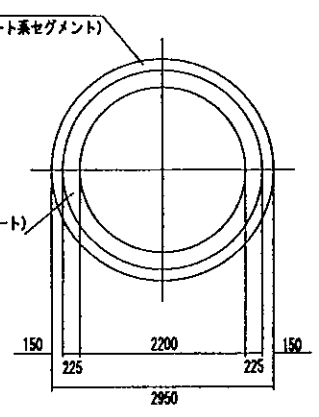
川口市

前川二丁目

日本全国映画サービス

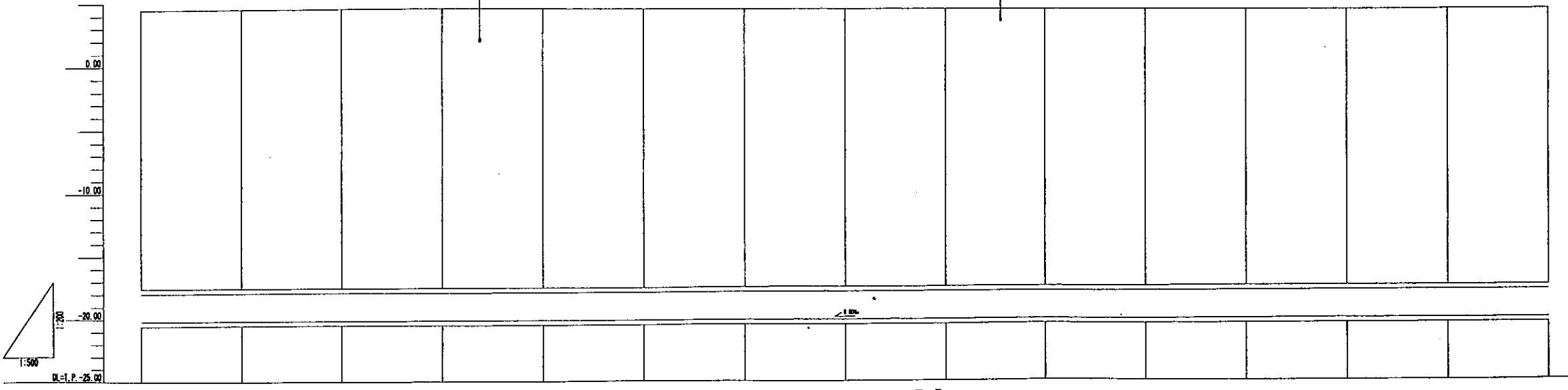


標準断面図 S=1/50



上水管φ350 D=2.57m

上水管φ300 D=2.78m



1500.79m (総延長) 1工区3号
1546.90m (管線延長) φ720mm

地盤高	1.01	1.02	1.03	1.04	1.05	1.06	1.07	1.08	1.09	1.10	1.11	1.12	1.13	1.14	1.15	1.16	1.17	1.18	1.19	1.20
土かぶり	22.87	22.88	22.89	22.90	22.91	22.92	22.93	22.94	22.95	22.96	22.97	22.98	22.99	23.00	23.01	23.02	23.03	23.04	23.05	23.06
管底高	-8.88	-8.89	-8.90	-8.91	-8.92	-8.93	-8.94	-8.95	-8.96	-8.97	-8.98	-8.99	-9.00	-9.01	-9.02	-9.03	-9.04	-9.05	-9.06	-9.07
追加距離	228.000	228.000	228.000	228.000	228.000	228.000	228.000	228.000	228.000	228.000	228.000	228.000	228.000	228.000	228.000	228.000	228.000	228.000	228.000	228.000
測点	測109	測110	測111	測112	測113	測114	測115	測116	測117	測118	測119	測120	測121	測122	測123	測124	測125	測126	測127	測128

凡例	
—	行政区界
—	処理分区界
—	幹線・準幹線
○	中間マンホール
□	接続マンホール
◎	流入マンホール
→	下水の流れ方向