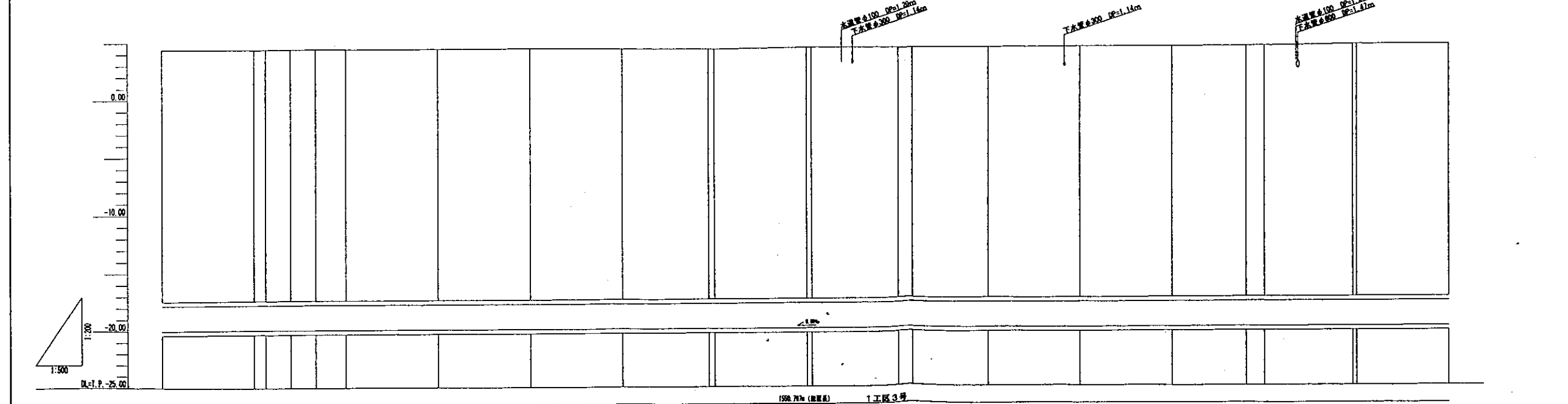
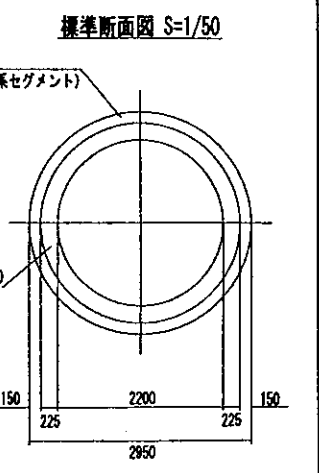
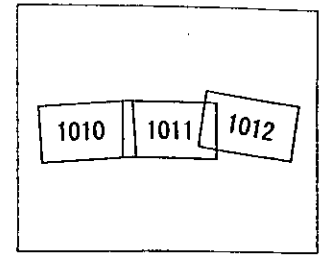
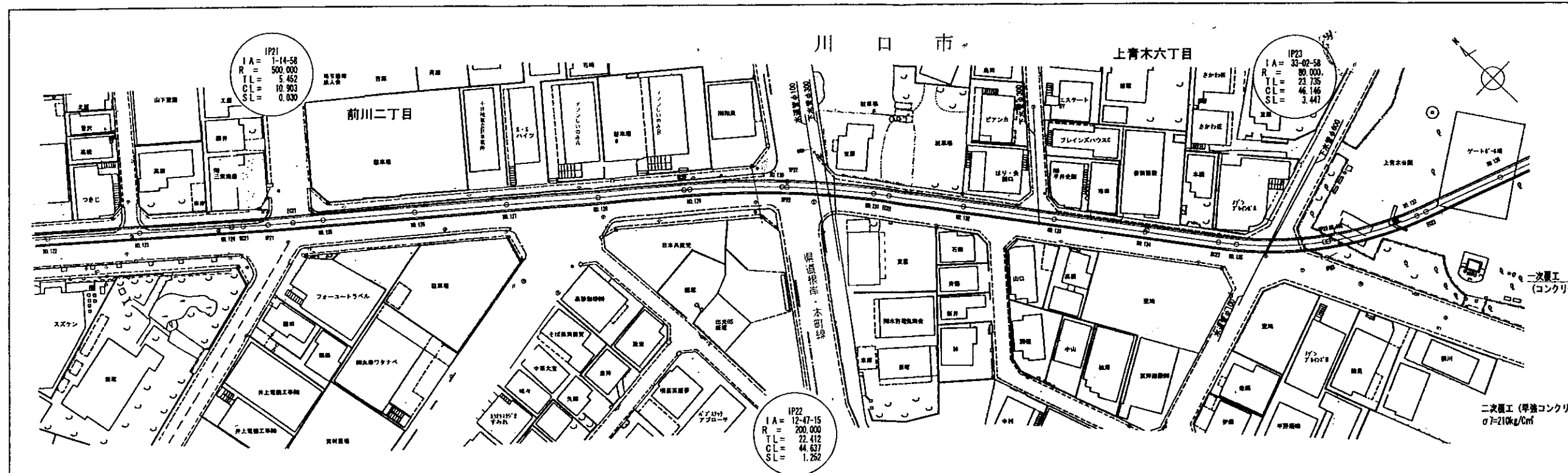


荒川左岸南部流域下水道台帳図

図面番号1011

(第6準幹線)

埼玉県



地盤高	1.2	1.3	1.4	1.5	1.6	1.7	1.8	1.9	2.0	2.1	2.2	2.3	2.4	2.5	2.6	2.7	2.8	2.9	3.0
土かぶり	1.4	1.5	1.6	1.7	1.8	1.9	2.0	2.1	2.2	2.3	2.4	2.5	2.6	2.7	2.8	2.9	3.0	3.1	3.2
管底高	0.8	0.9	1.0	1.1	1.2	1.3	1.4	1.5	1.6	1.7	1.8	1.9	2.0	2.1	2.2	2.3	2.4	2.5	2.6
追加距離	0.0	0.0	0.0	0.0	0.0	0.0	0.0	0.0	0.0	0.0	0.0	0.0	0.0	0.0	0.0	0.0	0.0	0.0	0.0
測点	1	2	3	4	5	6	7	8	9	10	11	12	13	14	15	16	17	18	19

凡例	
—	行政区界
—	処理分区界
—	幹線・準幹線
○	中間マンホール
□	接続マンホール
⊙	流入マンホール
—	下水の流れ方向

平成十五年三月調整