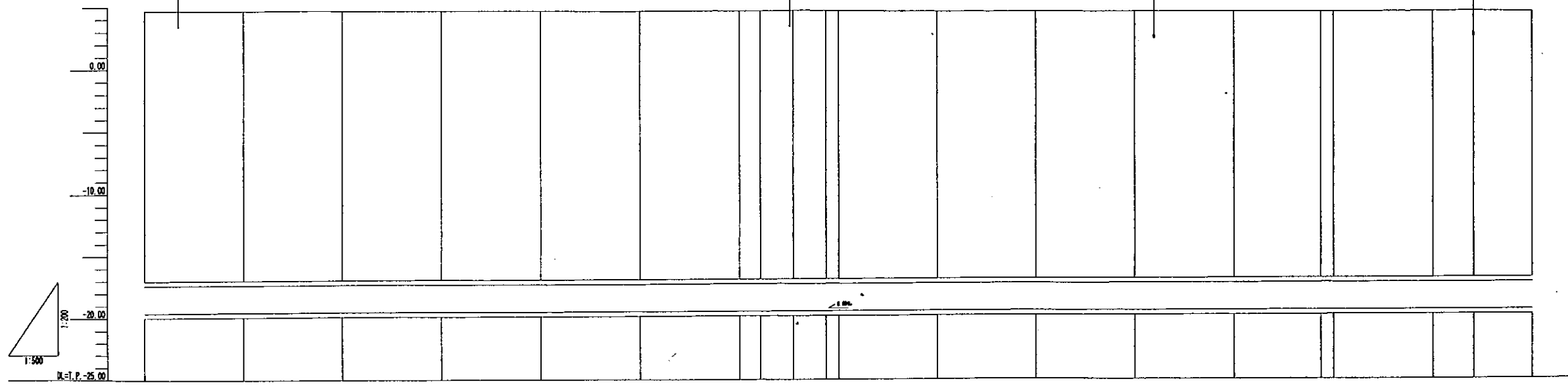
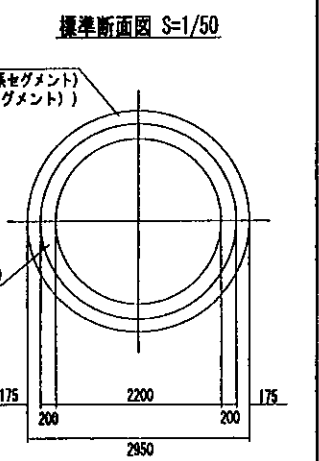
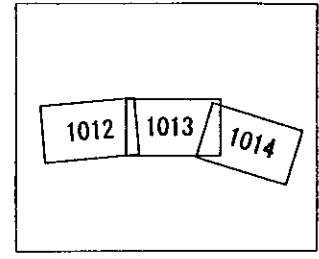
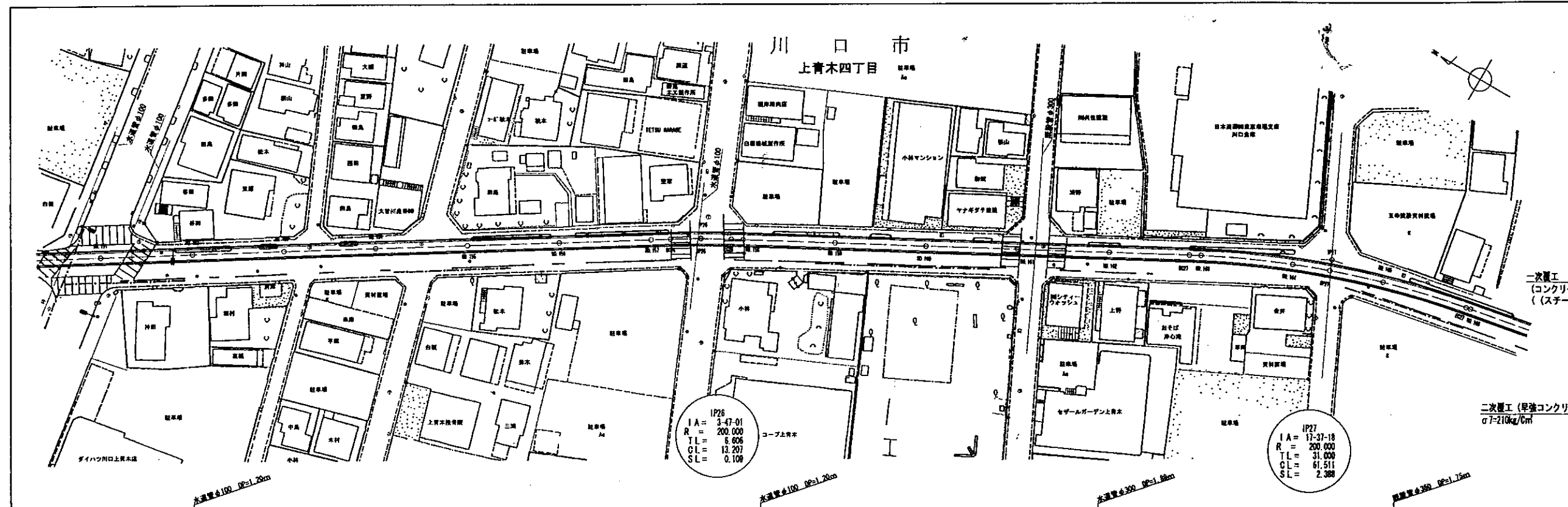


荒川左岸南部流域下水道台帳図

図面番号1013

(南部第6準幹線)

埼玉県



| 測点 | 1 | 2 | 3 | 4 | 5 | 6 | 7 | 8 | 9 | 10 | 11 | 12 | 13 | 14 | 15 | 16 | 17 | 18 | 19 | 20 |
|------|---------|---------|---------|---------|---------|---------|---------|---------|---------|---------|---------|---------|---------|---------|---------|---------|---------|---------|---------|---------|
| 地盤高 | 1.8 | 1.0 | 0.4 | 0.2 | 0.2 | 0.2 | 0.2 | 0.2 | 0.2 | 0.2 | 0.2 | 0.2 | 0.2 | 0.2 | 0.2 | 0.2 | 0.2 | 0.2 | 0.2 | 0.2 |
| 土かぶり | 21.1 | 21.6 | 21.6 | 21.0 | 21.4 | 21.9 | 21.5 | 21.5 | 21.5 | 21.5 | 21.5 | 21.5 | 21.5 | 21.5 | 21.5 | 21.5 | 21.5 | 21.5 | 21.5 | 21.5 |
| 管底高 | -10.00 | -11.00 | -11.00 | -10.50 | -10.00 | -10.50 | -11.00 | -11.00 | -11.00 | -11.00 | -11.00 | -11.00 | -11.00 | -11.00 | -11.00 | -11.00 | -11.00 | -11.00 | -11.00 | -11.00 |
| 追加距離 | 200.000 | 200.000 | 200.000 | 200.000 | 200.000 | 200.000 | 200.000 | 200.000 | 200.000 | 200.000 | 200.000 | 200.000 | 200.000 | 200.000 | 200.000 | 200.000 | 200.000 | 200.000 | 200.000 | 200.000 |

凡例

| | |
|---|---------|
| — | 行政区界 |
| — | 処理分区界 |
| — | 幹線・準幹線 |
| ○ | 中間マンホール |
| □ | 接続マンホール |
| ⊙ | 流入マンホール |
| — | 下水の流れ方向 |