

荒川左岸南部流域下水道台帳図

図面番号1016

(南部第6準幹線)

埼玉県

川口市

上青木二丁目

上青木三丁目

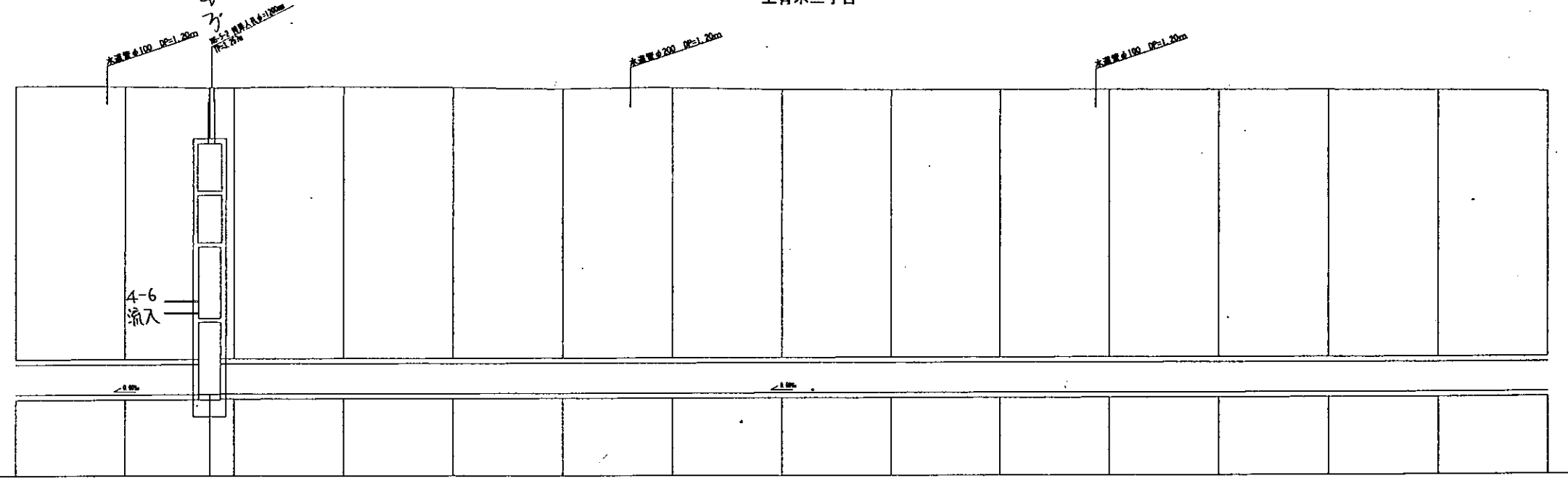
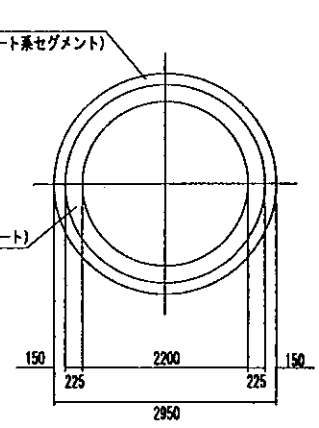
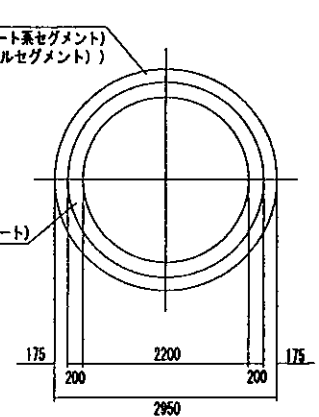
上青木一丁目

1015 1016 1017

埋設ケーブルあり

N6-5-1

標準断面図 S=1/50



地 區 番	1114.30m (総延長)										302.22m (総延長) 1工区S境																
	1112.15m (管線延長) φ2200mm										397.50m (管線延長) φ2200mm																
地 區 番	1.4	1.5	1.6	1.7	1.8	1.9	2.0	2.1	2.2	2.3	2.4	2.5	2.6	2.7	2.8	2.9	3.0	3.1	3.2	3.3	3.4	3.5	3.6	3.7	3.8	3.9	4.0
土 か ぶり	18.0	18.0	18.0	18.0	18.0	18.0	18.0	18.0	18.0	18.0	18.0	18.0	18.0	18.0	18.0	18.0	18.0	18.0	18.0	18.0	18.0	18.0	18.0	18.0	18.0	18.0	18.0
管 底 高	-17.88	-17.88	-17.88	-17.87	-17.87	-17.87	-17.87	-17.87	-17.87	-17.87	-17.87	-17.87	-17.87	-17.87	-17.87	-17.87	-17.87	-17.87	-17.87	-17.87	-17.87	-17.87	-17.87	-17.87	-17.87	-17.87	-17.87
透 加 距 離	2000	2000	2000	2000	2000	2000	2000	2000	2000	2000	2000	2000	2000	2000	2000	2000	2000	2000	2000	2000	2000	2000	2000	2000	2000	2000	2000
測 点	測10	測11	測12	測13	測14	測15	測16	測17	測18	測19	測20	測21	測22	測23	測24	測25	測26	測27	測28	測29	測30	測31	測32	測33	測34	測35	測36

凡 例	
—	行政 区 界
—	処 理 分 区 界
—	幹 線 ・ 準 幹 線
○	中 間 マ ン ホ ー ル
□	接 続 マ ン ホ ー ル
◎	流 入 マ ン ホ ー ル
→	下 水 の 流 れ 方 向