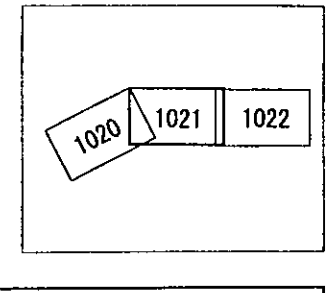
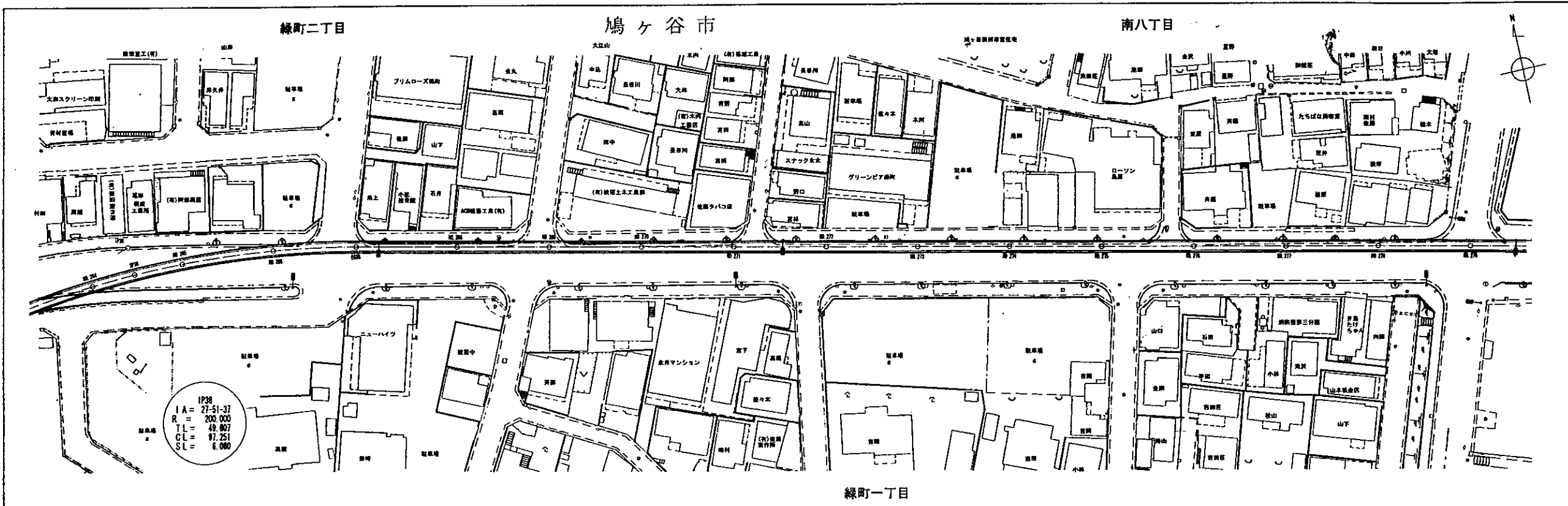


荒川左岸南部流域下水道台帳図

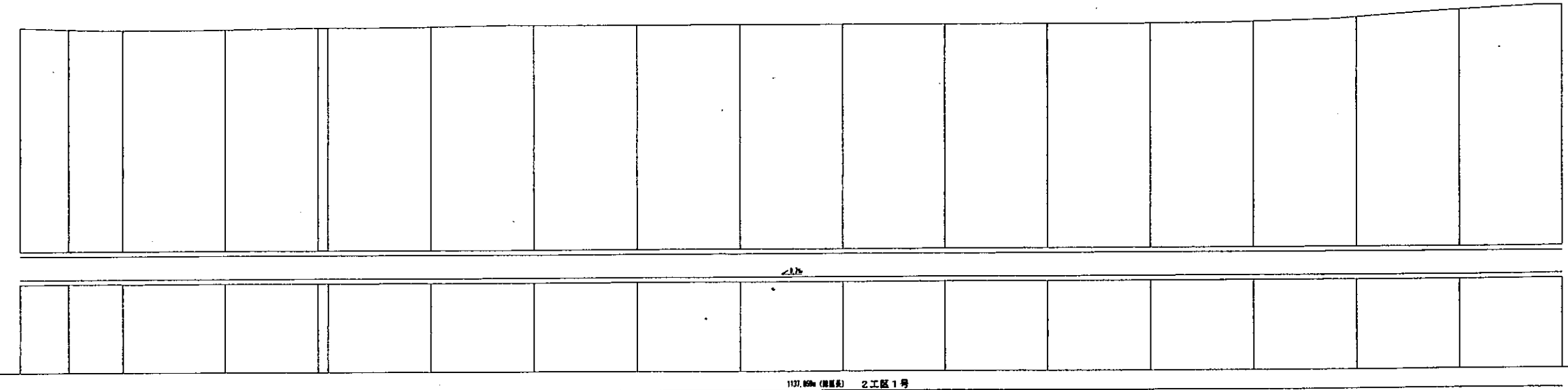
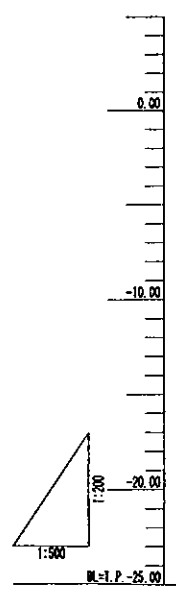
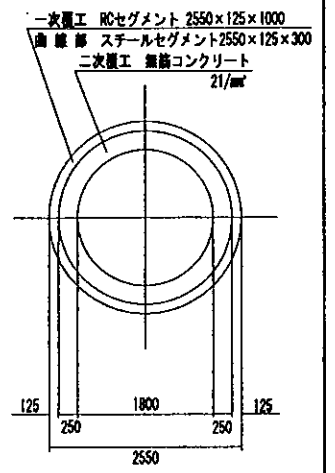
図面番号1021

(南部第6準幹線)

埼玉県



標準断面図 S=1/50



地盤高さ	1.0	1.0	1.0	1.0	1.1	1.1	1.1	1.1	1.1	1.2	1.2	1.2	1.2	1.3	1.3	1.3	1.3	1.4	1.4	1.4
土かぶり	0.4	0.4	0.4	0.4	0.5	0.5	0.5	0.5	0.5	0.6	0.6	0.6	0.6	0.7	0.7	0.7	0.7	0.8	0.8	0.8
管底高さ	-1.1	-1.1	-1.1	-1.1	-1.2	-1.2	-1.2	-1.2	-1.2	-1.3	-1.3	-1.3	-1.3	-1.4	-1.4	-1.4	-1.4	-1.5	-1.5	-1.5
追加距離	0.000	0.000	0.000	0.000	0.000	0.000	0.000	0.000	0.000	0.000	0.000	0.000	0.000	0.000	0.000	0.000	0.000	0.000	0.000	0.000
測点	1021-01	1021-02	1021-03	1021-04	1021-05	1021-06	1021-07	1021-08	1021-09	1021-10	1021-11	1021-12	1021-13	1021-14	1021-15	1021-16	1021-17	1021-18	1021-19	1021-20

凡例	
---	行政区界
---	処理分区界
—	幹線・準幹線
⊙	中間マンホール
⊗	接続マンホール
①	流入マンホール
→	下水の流れ方向