

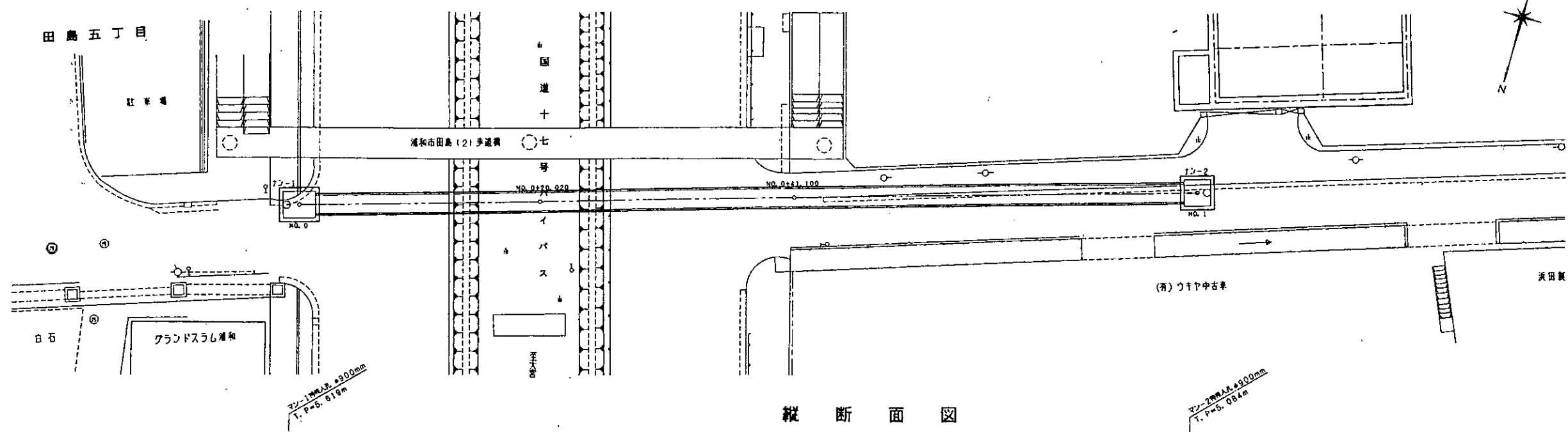
荒川左岸南部流域下水道台帳図

図面番号 6000

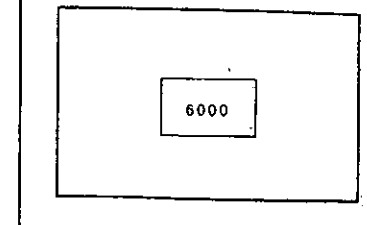
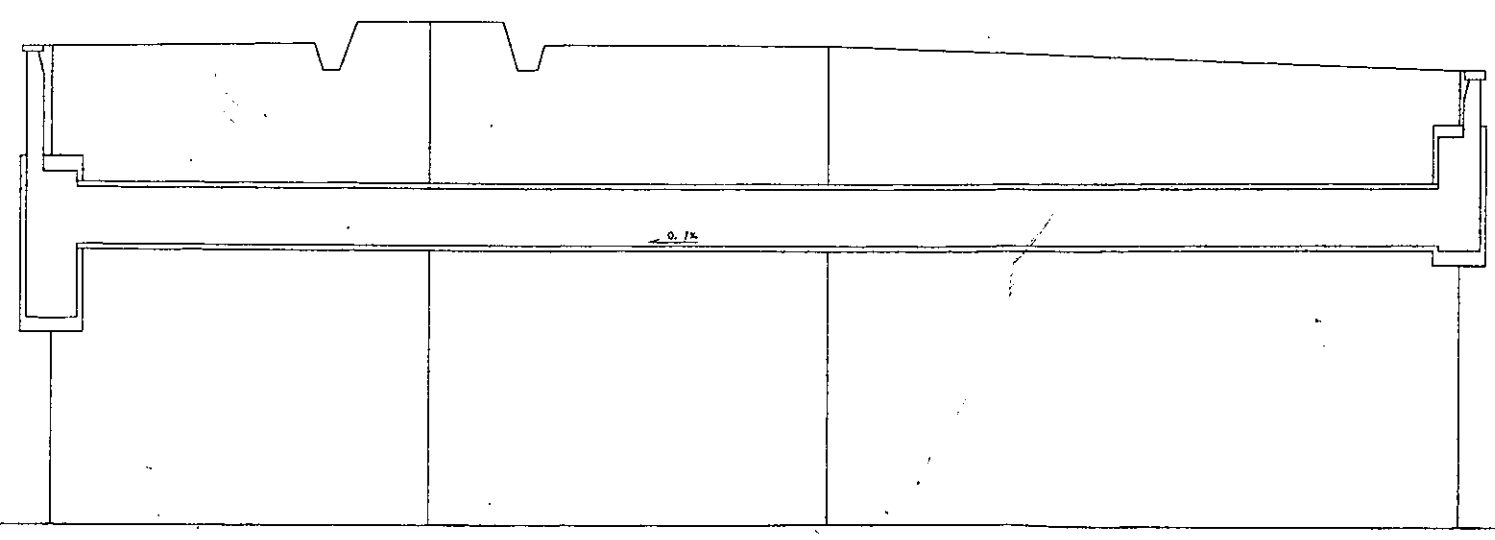
(荒川南幹線)

埼玉県

平面図 1:200

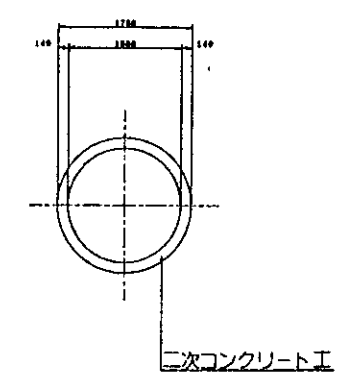


縦断面図



管渠断面図

S=1:50



地盤高	6.015	6.279	6.443	6.286
土盛り	0.000	0.264	0.428	0.271
管底高	6.015	6.015	6.015	6.015
追加距離	0.000	16.000	41.100	74.660
測点	NO. 0	NO. 0+20.020	NO. 0+41.100	NO. 1

φ1500mm 延長 74.66m

----	行 政 区 界
=====	地 理 分 区 界
=====	幹 線 ・ 専 幹 線
○	中 間 マ ン ホ ー ル
●	接 続 マ ン ホ ー ル
○	入 入 マ ン ホ ー ル
----	下 水 の 流 れ 方 向