

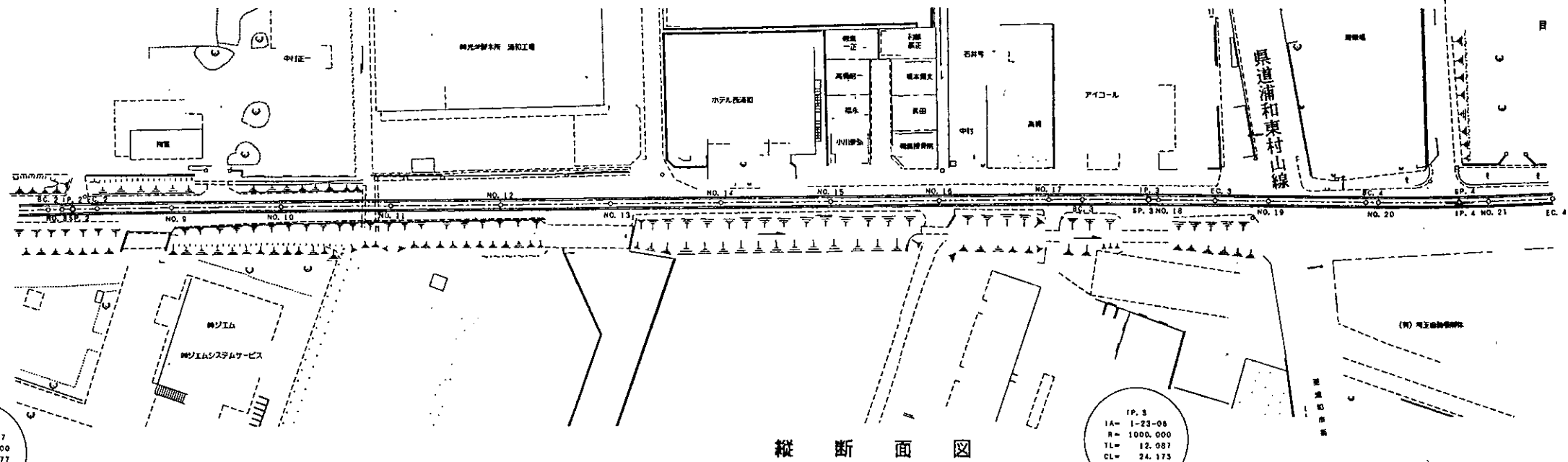
# 荒川左岸南部流域下水道台帳図

図面番号 6002

(荒川南幹線)

埼玉県

浦和市 田島八丁目 田島九丁目 平面図 1:500



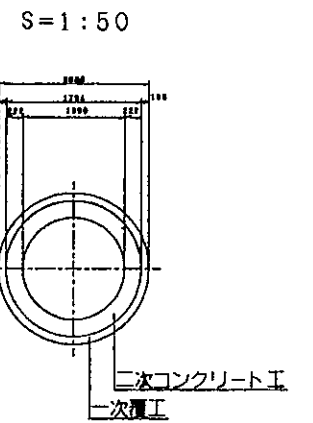
IP. 2  
IA= 0-30-47  
R= 1000.000  
TL= 4.477  
CL= 8.955  
SL= 0.010

IP. 3  
IA= 1-23-06  
R= 1000.000  
TL= 12.087  
CL= 24.173  
SL= 0.073

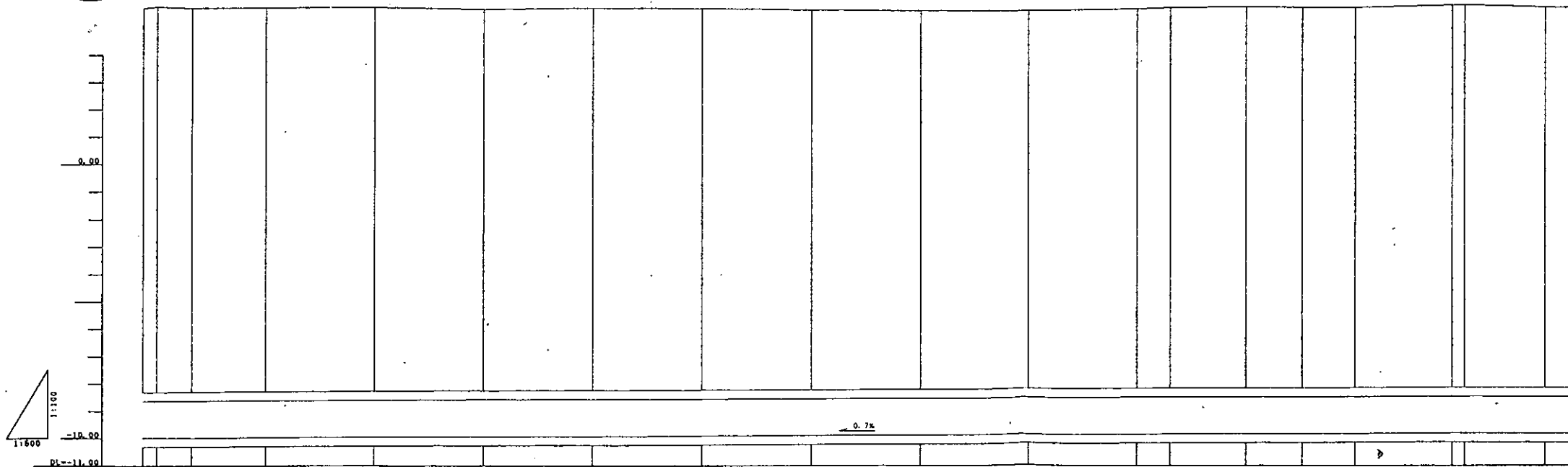
IP. 4  
IA= 3-53-16  
R= 800.000  
TL= 14.970  
CL= 33.827  
SL= 0.288

6001 6002 6003

管渠断面図



縦断面図



φ1350mm 深614.383m

管渠番号	NO. 9	NO. 10	NO. 11	NO. 12	NO. 13	NO. 14	NO. 15	NO. 16	NO. 17	NO. 18	NO. 19	NO. 20	NO. 21
管渠中心線	11.000	10.990	10.980	10.970	10.960	10.950	10.940	10.930	10.920	10.910	10.900	10.890	10.880
管渠底線	10.290	10.280	10.270	10.260	10.250	10.240	10.230	10.220	10.210	10.200	10.190	10.180	10.170
管渠外縁	11.150	11.140	11.130	11.120	11.110	11.100	11.090	11.080	11.070	11.060	11.050	11.040	11.030
管渠内径	1350	1350	1350	1350	1350	1350	1350	1350	1350	1350	1350	1350	1350
管渠外径	1500	1500	1500	1500	1500	1500	1500	1500	1500	1500	1500	1500	1500
管渠埋深	0.710	0.710	0.710	0.710	0.710	0.710	0.710	0.710	0.710	0.710	0.710	0.710	0.710
管渠管底	10.290	10.280	10.270	10.260	10.250	10.240	10.230	10.220	10.210	10.200	10.190	10.180	10.170
管渠管頂	11.000	10.990	10.980	10.970	10.960	10.950	10.940	10.930	10.920	10.910	10.900	10.890	10.880

----	行政区界
----	処理分区界
----	幹線・支線界
○	中間マンホール
●	接続マンホール
○	流入マンホール
→	下水の流れ方向