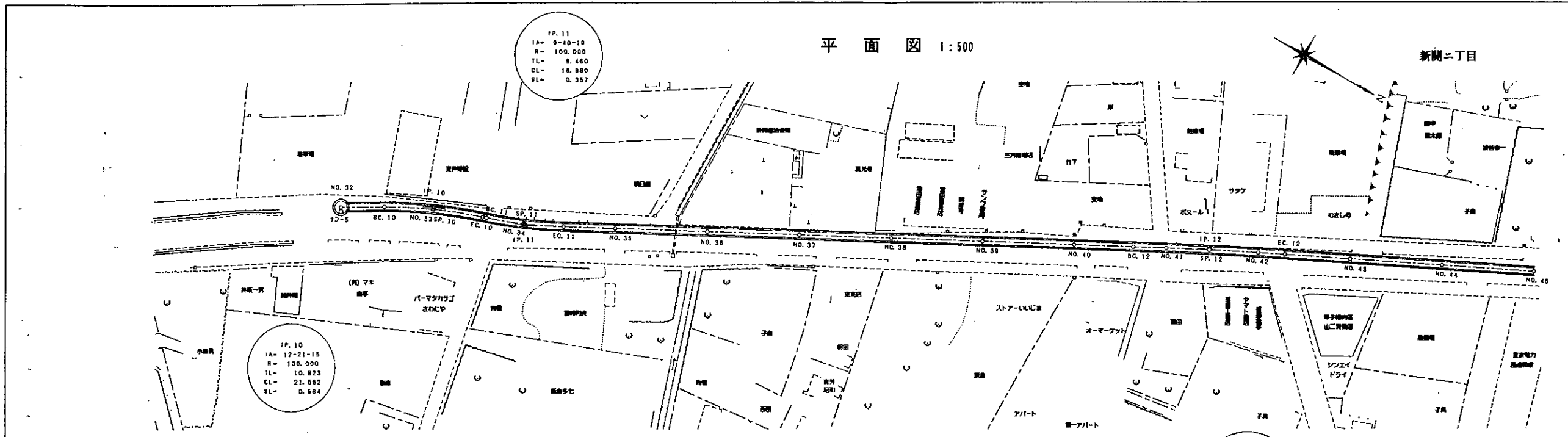


# 荒川左岸南部流域下水道台帳図

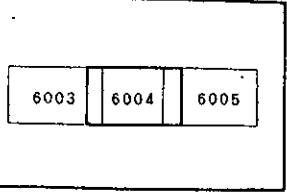
図面番号 6004

(荒川南幹線)

埼玉県

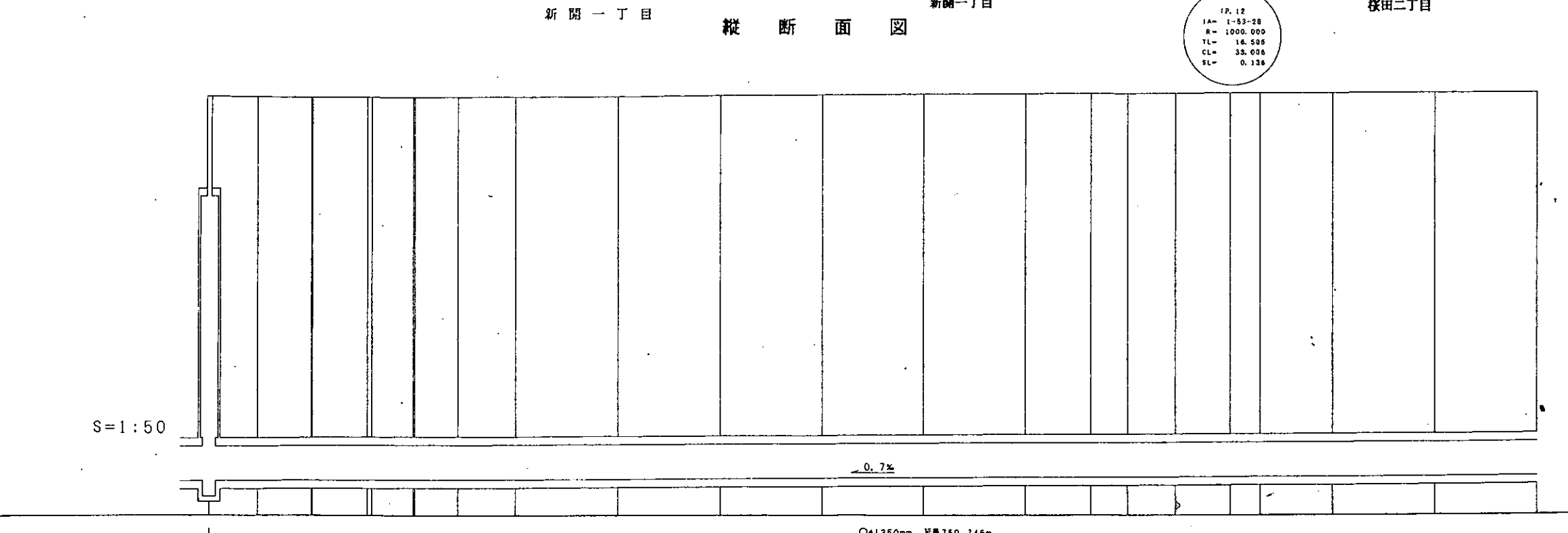
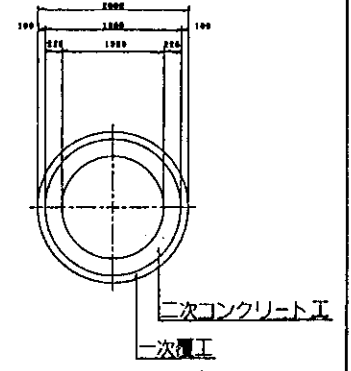


平面図 1:500



管渠断面図

S=1:50



新聞一丁目 縦断面図

項目	NO. 32	EC. 10	SP. 10	EC. 11	NO. 34	NO. 35	NO. 36	NO. 37	NO. 38	NO. 39	NO. 40	EC. 12	SP. 12	NO. 42	EC. 12	NO. 43	NO. 44	NO. 45
埋設深	5.378	5.382	5.330	5.312	5.301	5.297	5.314	5.316	5.308	5.315	5.422	5.427	5.425	5.445	5.442	5.482	5.716	5.493
土層シ	15.515	15.511	15.518	15.512	15.528	15.528	15.528	15.528	15.528	15.527	15.527	15.527	15.527	15.527	15.527	15.527	15.527	15.527
管底深	-8.449	-8.471	-8.524	-8.512	-8.511	-8.506	-8.529	-8.529	-8.522	-8.530	-8.527	-8.525	-8.525	-8.525	-8.525	-8.525	-8.525	-8.525
追加距離	488.044	488.044	126.044	126.044	126.044	126.044	126.044	126.044	126.044	126.044	126.044	126.044	126.044	126.044	126.044	126.044	126.044	126.044
標高	10.897	10.893	10.863	10.851	10.840	10.836	10.853	10.855	10.847	10.854	10.841	10.848	10.846	10.866	10.863	10.903	10.637	10.860

記号	説明
---	行政区界
---	地理分区界
---	幹線・支線
○	中間マンホール
□	接続マンホール
◎	流入マンホール
→	下水の流れ方向