

荒川左岸南部流域下水道台帳図

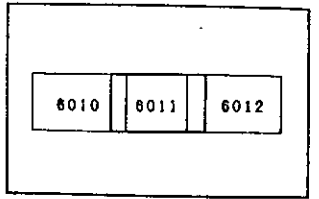
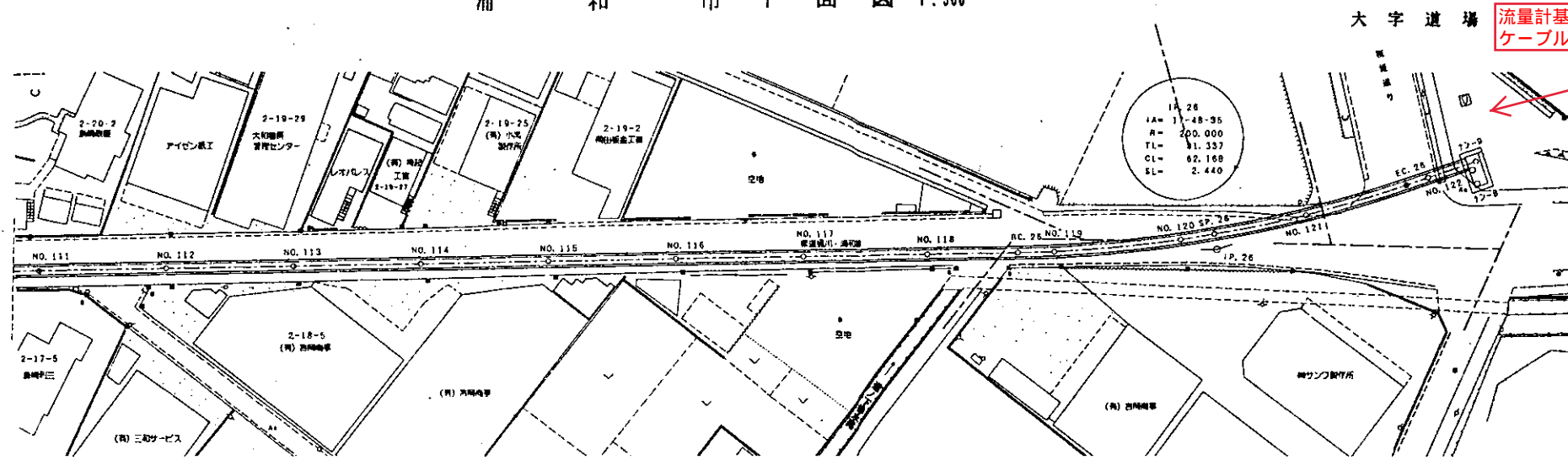
図面番号 6011

(荒川南幹線)

荒川 6 分區

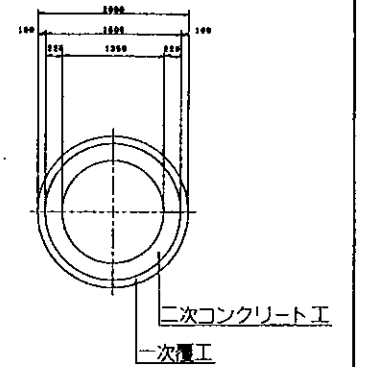
埼玉県

浦和市平面図 1:500

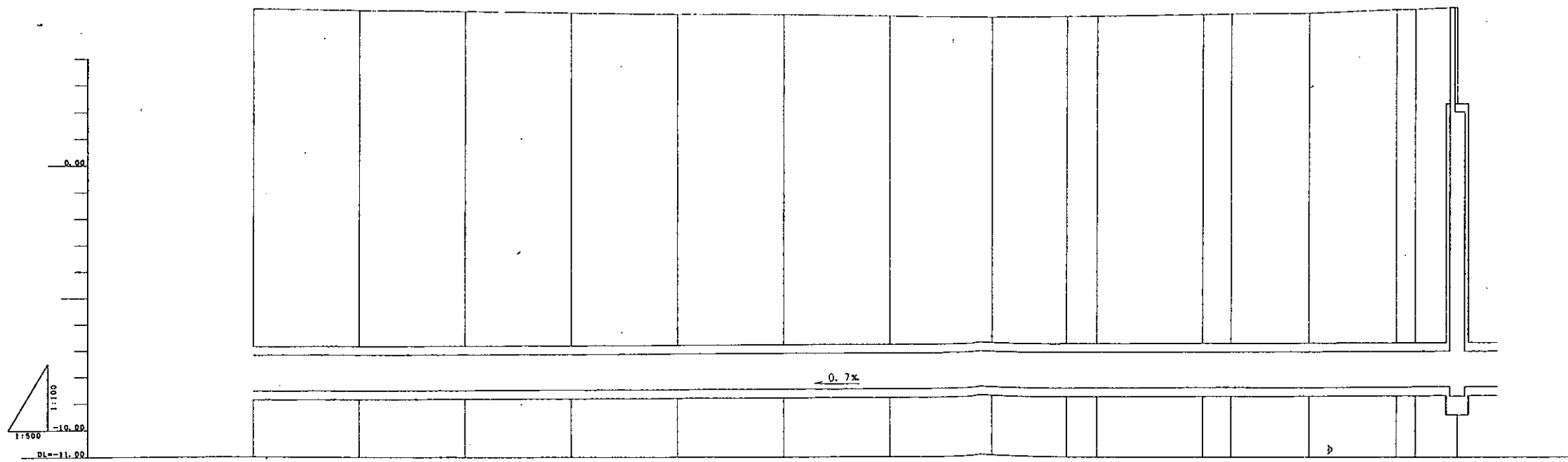


管渠断面図

S=1:50



縦断面図



管渠位置	NO. 111	NO. 112	NO. 113	NO. 114	NO. 115	NO. 116	NO. 117	NO. 118	NO. 119	NO. 120	NO. 121	NO. 122	NO. 123	NO. 124	NO. 125	NO. 126	NO. 127	NO. 128	NO. 129	NO. 130
土留り	15.721	15.821	15.921	16.021	16.121	16.221	16.321	16.421	16.521	16.621	16.721	16.821	16.921	17.021	17.121	17.221	17.321	17.421	17.521	17.621
管底高	-4.817	-4.861	-4.905	-4.949	-4.993	-5.037	-5.081	-5.125	-5.169	-5.213	-5.257	-5.301	-5.345	-5.389	-5.433	-5.477	-5.521	-5.565	-5.609	-5.653
追加距離	0.000	0.000	0.000	0.000	0.000	0.000	0.000	0.000	0.000	0.000	0.000	0.000	0.000	0.000	0.000	0.000	0.000	0.000	0.000	0.000
管底点	NO. 111	NO. 112	NO. 113	NO. 114	NO. 115	NO. 116	NO. 117	NO. 118	NO. 119	NO. 120	NO. 121	NO. 122	NO. 123	NO. 124	NO. 125	NO. 126	NO. 127	NO. 128	NO. 129	NO. 130

---	行政区界
---	地理分区界
---	幹線・幹線
○	中間マンホース
●	兼用マンホース
○	流入マンホース
○	下水の流れ方向